



**ИНСТРУКЦИЯ
ПО
УСТАНОВКЕ
ПОДКЛЮЧЕНИЮ
ЭКСПЛУАТАЦИИ**

**ВЕНТИЛЯТОРЫ
"САТА"
СЕРИЯ Е**

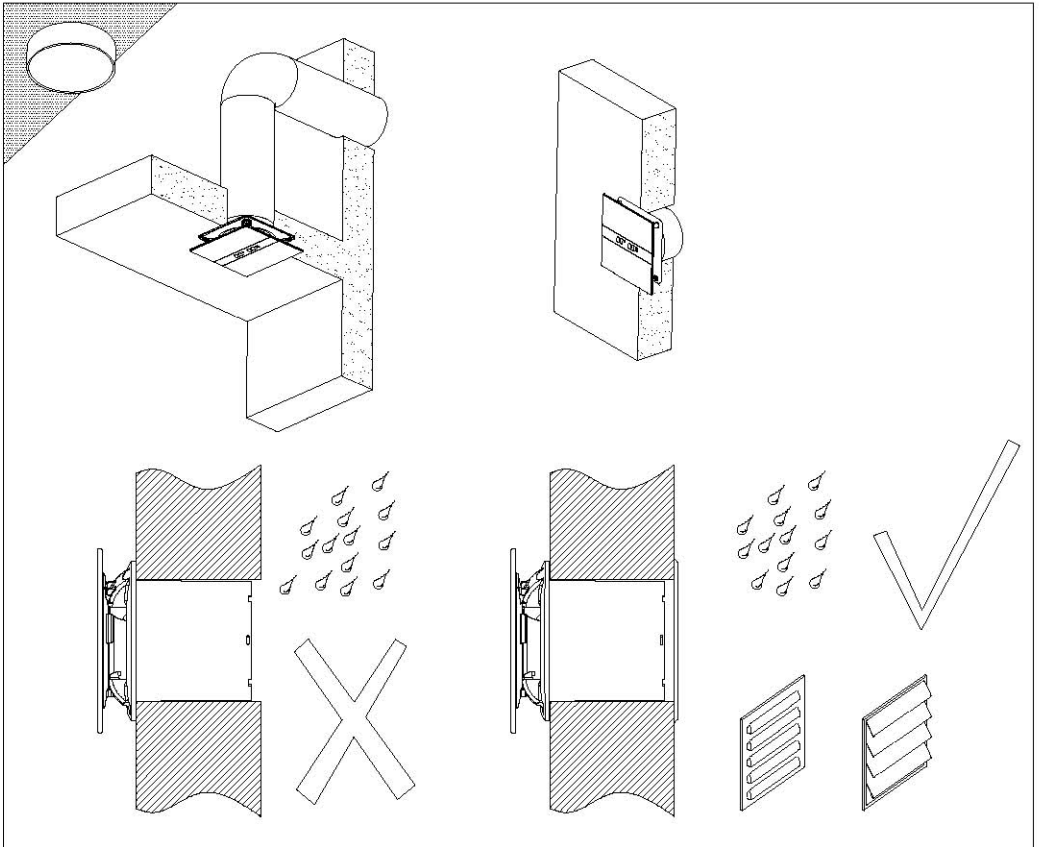


fig.1 A

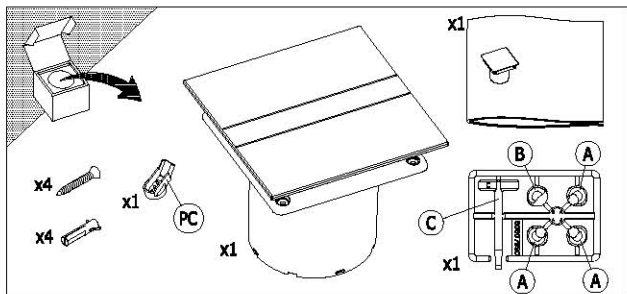


fig.1 B

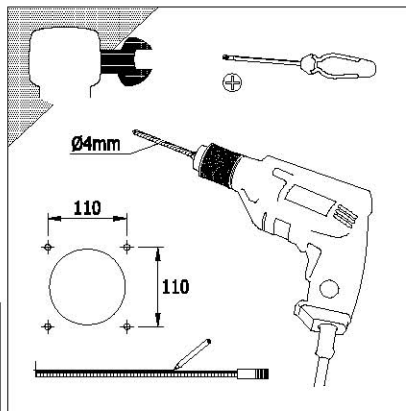
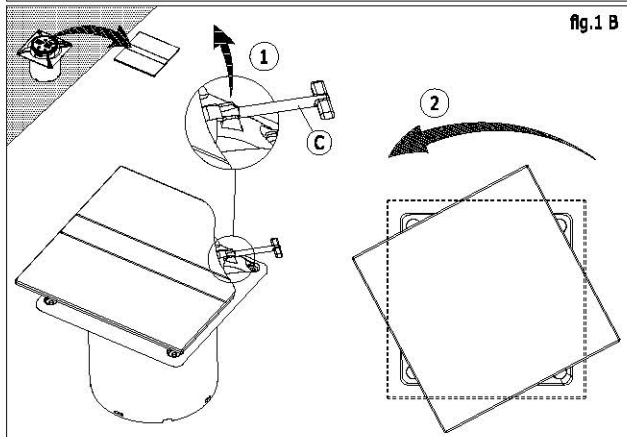
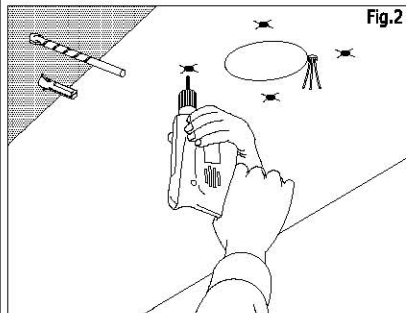
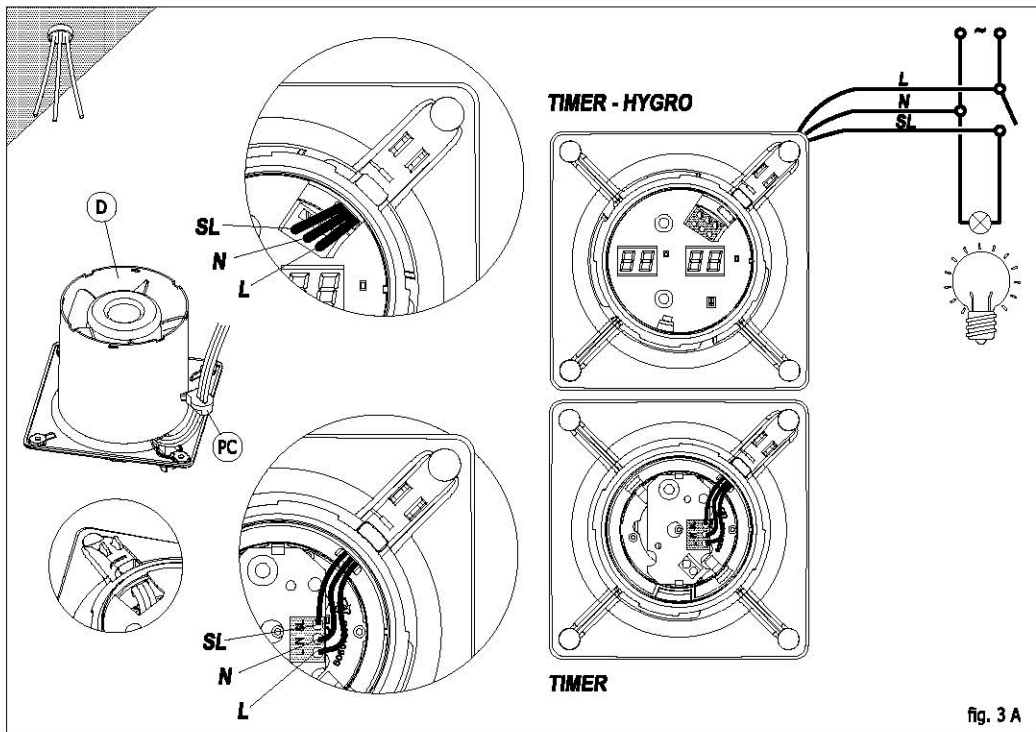
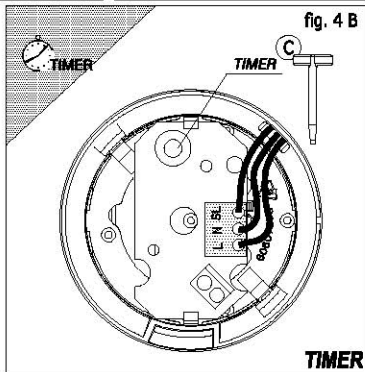
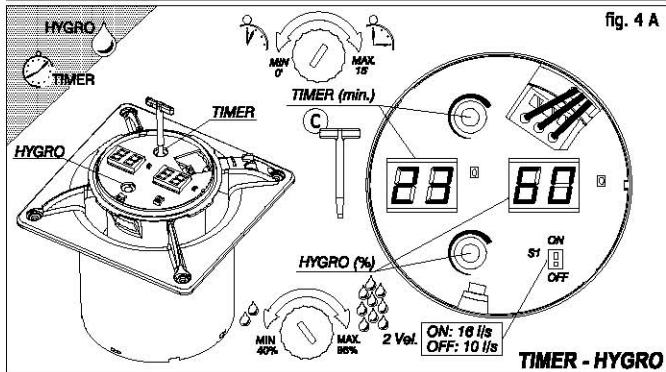
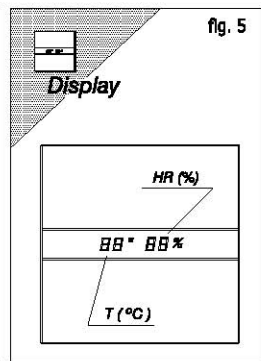
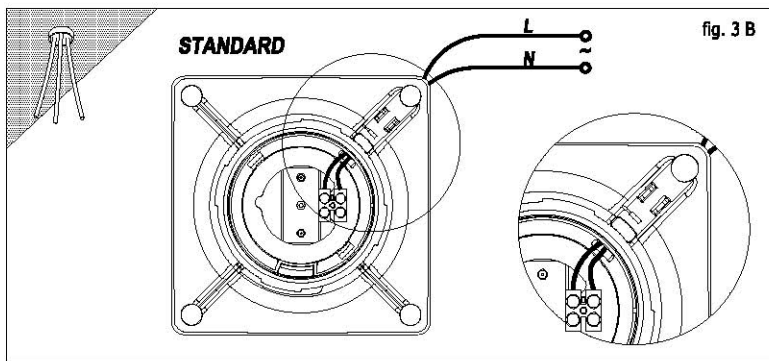


Fig.2









Уважаемый покупатель!

Для обеспечения безопасного и правильного обращения с данным прибором перед установкой **ВНИМАТЕЛЬНО** ознакомьтесь со следующими указаниями.



ВАЖНО!

Перед установкой или электрическим подключением устройства отключите его от сети питания.

Установка, электрические соединения и настройка должна выполняться квалифицированным специалистом в соответствии с действующими нормами и требованиями.

Несоблюдение данных указаний по установке может привести к повреждению устройства.

Для эффективной работы устройства его следует установить надлежащим образом (установка устройства, трубопроводов и воздухоприемников).

Данный вытяжной вентилятор предназначен для вентиляции бытовых помещений и других подобных строений. Не используйте устройство для других целей, кроме его прямого назначения.

Данное устройство не должно использоваться лицами (включая детей) с физическими и умственными недостатками, дефектами органов чувств, отсутствием опыта использования или знаний, если они не находятся под постоянным наблюдением или не проинструктированы относительно использования устройства лицом, ответственным за их безопасность.

Дети должны находиться под наблюдением, чтобы они не стали играть с данным устройством.

Вытяжной вентилятор следует устанавливать на высоте 2,3 м от уровня пола.

Данный вытяжной вентилятор не создает радио- и телевизионных помех (Директива 2004/108/ЕС).



Перед установкой трубопроводов проверьте соответствие воздуховыпускных отверстий требованиям муниципальных органов управления и получите разрешение у лица, ответственного за эксплуатацию данного здания.

Следует принять меры предосторожности во избежание протекания газа в помещение из открытого газопровода или других устройств, использующих открытое пламя.

Помещение должно иметь достаточную вентиляцию, если вытяжное устройство используется одновременно с приборами, работающими на газе или другом топливе.

Не устанавливайте выпускной трубопровод (D) вытяжного вентилятора в дымоходные каналы, вентиляционные трубопроводы, воздуховоды с горячим воздухом или трубопроводы для удаления остатков горения от приборов, работающих на газе или другом виде топлива.



НЕ устанавливайте устройство в местах, в которых:

- присутствует избыток масла или смазки;
- присутствует агрессивная или огнеопасная жидкость, газ или пар;
- температура превышает 40 °С или ниже -5 °С;
- на устройство может воздействовать окружающая среда (дождь, солнце, снег и т.п.);
- могут возникнуть препятствия для доступа к вентилятору.

Устройство и его детали не следует погружать в воду или другие жидкости.

Соответствие нормативу IP обеспечивается только при установке устройства с соблюдением всех указаний данного руководства.

Изготовитель не несет никакой ответственности за причиненные телесные повреждения или причиненный вред животным или предметам, вызванными ненадлежащим использованием данного устройства или несоблюдением инструкций данного руководства при установке, эксплуатации и техническом обслуживании.

После установки устройства данные инструкции следует передать владельцу/пользователю данного устройства.



УСТАНОВКА

Устройство следует устанавливать в соответствии с прилагаемыми графическими схемами. Устройство можно установить на стене или потолке с прямым выпуском в отдельный вытяжной канал (см. рис. 1А).

Для установки устройства проделайте круглое отверстие диаметром 100 мм в стене или потолке в месте установки вытяжного вентилятора, а также отверстия для крепления устройства (см. рис. 2).

Снимите крышку, как показано на рис. 1В.

Проложите кабель питания через часть "PC" и кабельный канал в устройстве (см. рис. 3А). Подключения выполняйте в соответствии с указаниями в разделе "ЭЛЕКТРИЧЕСКИЕ СОЕДИНЕНИЯ".

Если устройство устанавливается с отдельным вытяжным каналом, установите трубу диаметром 100 мм (D) в отверстие, подготовленное для вытяжки воздуха.

Если устройство устанавливается с отдельной вытяжной трубой или прямым выпуском, устанавливаемые вентиляционные решетки должны соответствовать действующим требованиям по безопасности для предотвращения доступа к лопастям вентилятора (см. рис.1А).

Проверьте, чтобы не было никаких препятствий для потока воздуха.

Прикрепите основание корпуса с использованием пробок и винтов из комплекта поставки.



ЭЛЕКТРИЧЕСКИЕ СОЕДИНЕНИЯ

Напряжение (В) и частота (Гц) тока питания должны соответствовать указанным на паспортной табличке.

С устройством следует использовать двухполюсный выключатель с зазором между контактами не менее 3 мм.



Устройство должно быть подключено к использованию постоянно и проводки, проложенной по стене с выходом на устройство с обратной стороны.

(2- или 3-жильный кабель с поперечным сечением не менее 1 мм² и не более 1,5 мм²).

Использовать заземление не требуется, так как устройство имеет двойную изоляцию. (Класс защиты II).

Кабель питания следует прокладывать так, чтобы по нему в устройство не могла попасть жидкость или испарения. Если это невозможно, кабельный ввод следует дополнительно герметизировать, например, силиконом. Иначе соответствие нормативу IP не будет гарантировано.



Доступные версии:

E-100: СТАНДАРТНЫЙ вентилятор. Не требует настройки

E-100RT: Вентилятор с управлением по ТАЙМЕРУ. Время настройки от 3 до 15 минут.

E-100HT: Вентилятор с управлением ТАЙМЕР-ГИГРО. Контроль влажности от 40% до 95%. Время настройки от 0 до 15 минут.

Предназначен для продолжительной вентиляции помещений с повышенной влажностью (ванные комнаты, кухни, туалетные комнаты и туалеты).

При выполнении электрических соединений следуйте схеме соединений в соответствии с подключаемой моделью устройства (см. рис.3А - 3В).



НАСТРОЙКА И ЭКСПЛУАТАЦИЯ

Выполните все необходимые настройки в соответствии с установленной моделью.

ТАЙМЕР, (см. рис. 4В).

Для настройки таймера поверните регулятор "TIMER" по часовой стрелке для установки времени (по возрастанию 3-15 мин.)

После включения вытяжной вентилятор запускается. После выключения вентилятор продолжает работу в течение заданного времени, а затем выключается.

ТАЙМЕР-ГИГРО, (см. рис. 4А).

При первом включении питания вентилятор переходит в тестовый режим на несколько секунд, в течение которых отображаются заводские настройки таймера и регулятора влажности.

Для настройки таймера вращайте регулятор "TIMER" до отображения нужного значения (0-15 мин.)

Для настройки регулятора влажности вращайте регулятор "HYGRO" до отображения нужного значения (40% - 95%).

После настройки таймера и регулятора влажности ОТКЛЮЧИТЕ питание и снова ПОДКЛЮЧИТЕ для проверки установленных значений.

Модель GTN является двухскоростной (выбирается одна скорость) и предназначен для продолжительной вентиляции помещений с повышенной влажностью.

Выберите положение переключателя S1 в зависимости от условий в помещении, в котором устройство установлено. Таким способом выбирается низкая скорость. По умолчанию установлена максимальная скорость.

Если уровень влажности выше установленного значения, включается функция увлажнения и вентилятор начинает работать с полной скоростью.

Если уровень влажности ниже установленного значения, устройство продолжает работать с максимальной скоростью в течение времени, установленного в настройках таймера, и в завершение продолжает свою работу с выбранной низкой скоростью.

Вытяжной вентилятор также запускается с максимальной скоростью при включении переключателя. При выключении переключателя вентилятор продолжает работу с максимальной скоростью в течение установленного времени, а затем продолжает работу с низкой скоростью.



После установки проверьте правильность всех соединений и убедитесь, что кабели проложены должным образом.

Установите на место переднюю крышку и убедитесь в том, что без использования соответствующего инструмента ее невозможно снять (см. рис. 7).

Убедитесь в том, что лопасти вентилятора вращаются свободно.

Чистка и техническое обслуживание

- Перед выполнением чистки убедитесь в том, что устройство отключено от электрической сети, и примите меры, предотвращающие его повторное случайное включения в сеть.
- Регулярно протирайте устройство влажной тканью.
- Устройство не требует дополнительного технического обслуживания.

Для выполнения ремонта всегда заказывайте оригинальные запасные части.

ИЗГОТОВИТЕЛЬ оставляет за собой право на внесение любых технологических усовершенствований или изменений без предварительного уведомления.



SATA ELECTRODOMESTICOS S.L. гарантирует, что это настоящее изделие пригодно

для использования в соответствии с его назначением в течение периода 2 (двух) лет.

Данная гарантия включает как материалы, так и рабочую силу, однако, принимая во внимание большие габариты и мобильность настоящего изделия, пользователь должен будет доставить его самостоятельно в официальный центр технического обслуживания марки SÁTA по месту жительства. Для ремонта данного изделия пользователь должен обратиться в официальный центр технического обслуживания данной марки по вопросам ремонта, или же в торговую точку, где было приобретено данное изделие, для его замены, при аннулировании операции по купле и продаже или присижению цены на новое изделие в соответствующем случае. При этом пользователь обязан предоставить с чет или кассовый чек, подтверждающий факт приобретения, или же расписку о его получении в том случае, если изделие было получено после факта его покупки.

При обнаружении дефектов или неполадок в данном изделии пользователь имеет право требовать ремонта или замены изделия, за исключением того случая, если это будет невозможно или неадекватно, причем ремонт или замена изделия должны осуществляться в надлежащий срок. В том случае, если будет невозможно отремонтировать или заменить данное изделие, пользователь может воспользоваться скидкой в цене или аннулированием операции по купле и продаже, с возвратом к ему всей стоимости данного изделия.

Настоящая гарантия не распространяется на случаи неправильного пользования настоящим изделием или использования его не по назначению, а также на случаи неправильного обращения с ним со стороны не уполномоченного персонала, не надлежащего ухода, а также при отсуствии периодического ухода за изделием (чистка фильтров, замена лампочек). Данное изделие предназначено исключительно для использования по его назначению, и в домашних условиях, в связи с чем, настоящая гарантия не распространяется на профессиональное использование изделия или на его использование в неадекватных целях.

Срок действия настоящей гарантии и представления рекламации по изделию составляет три года, начиная с момента получения пользователем данного изделия, причем пользователь обязан предоставить информацию о замеченных дефектах или неисправностях изделия в срок двух месяцев, начиная с момента их обнаружения.

Настоящая гарантия не нарушает те права, которые предоставляются потребителю в соответствии с указанным в Законе за номером 23/2003, от 10 июля, об Обеспечении гарантии продажи потребительских товаров»

Символ, на изделии или на его упаковке, указывает на то, что данный продукт требует много внимания, отличного от обычного дома и него мусора. Данное изделие следует доставить в пункт сбора изношенного электрического и/или электронного оборудования для его переработки. Если Вы используете в том, что данное изделие поступило на вторичную переработку, Вы можете избежать возможного загрязнения окружающей среды и предотвратить нанесение ущерба здоровью людей, что может случиться в случае неправильного обращения с изделием. Для получения более подробной информации о переработке данного изделия для его вторичного использования, обратитесь в административные органы Вашего города, в службу вторичной переработки домашних отходов, или в торговую точку, где Вы приобрели данное изделие.

cata

CNA
group

CATA ELECTRODOMÉSTICOS, S.L.

C. del Ter, 2 - 08570 TORELLÓ (Barcelona) SPAIN

Tel. +34 938 594 100 - Fax +34 938 594 101

www.cnagroup.es - e-mail: cna@cnagroup.es

Atención al Cliente: 902 410 450 - info@cnagroup.es

SAT Central Portugal: 214 349 771 - service@junis.pt