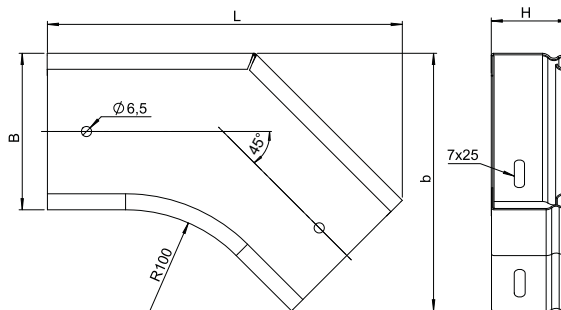






## УГЛЫ 45 ГРАДУСОВ И КРЫШКИ К НИМ

### Угол плоский плавный универсальный УПТРП45



Возможно изготовление под заказ углов: толщины 1,2 мм от 100 штук; борт 65 мм от 100 штук.

Артикул в исп.	Код	Код	Код	Ширина (В), мм	Длина (L), мм	Высота (Н), мм	Ширина (b), мм	Масса, кг/шт
<b>Борт 50</b>								
УПТРП45-50x50-1,0-R100-ЦЦ	087990	387990	287990	50	191	50	115	0,29
УПТРП45-100x50-1,0-R100-ЦЦ	087915	387915	287915	100	22	50	165	0,41
УПТРП45-150x50-1,0-R100-ЦЦ	087905	387905	287905	150	262	50	215	0,55
УПТРП45-200x50-1,0-R100-ЦЦ	087925	387925	287925	200	298	50	265	0,70
УПТРП45-300x50-1,0-R100-ЦЦ	087935	387935	287935	300	368	50	365	1,05
УПТРП45-400x50-1,0-R100-ЦЦ	087945	387945	287945	400	439	50	465	1,47
УПТРП45-500x50-1,0-R100-ЦЦ	087955	387955	287955	500	510	50	565	1,95
УПТРП45-600x50-1,0-R100-ЦЦ	087965	387965	287965	600	580	50	665	2,50
УПТРП45-50x50-1,5-R100-ЦЦ	089990	389990	289990	50	191	50	115	0,44
УПТРП45-100x50-1,5-R100-ЦЦ	089915	389915	289915	100	22	50	165	0,62
УПТРП45-150x50-1,5-R100-ЦЦ	089905	389905	289905	150	262	50	215	0,82
УПТРП45-200x50-1,5-R100-ЦЦ	089925	389925	289925	200	298	50	265	1,05
УПТРП45-300x50-1,5-R100-ЦЦ	089935	389935	289935	300	368	50	365	1,58
УПТРП45-400x50-1,5-R100-ЦЦ	089945	389945	289945	400	439	50	465	2,21
УПТРП45-500x50-1,5-R100-ЦЦ	089955	389955	289955	500	510	50	565	2,93
УПТРП45-600x50-1,5-R100-ЦЦ	089965	389965	289965	600	580	50	665	3,80
<b>Борт 80</b>								
УПТРП45-100x80-1,0-R100-ЦЦ	087918	387918	287918	100	227	80	165	0,51
УПТРП45-150x80-1,0-R100-ЦЦ	087908	387908	287908	150	262	80	215	0,66
УПТРП45-200x80-1,0-R100-ЦЦ	087928	387928	287928	200	298	80	265	0,82
УПТРП45-300x80-1,0-R100-ЦЦ	087938	387938	287938	300	368	80	365	1,19
УПТРП45-400x80-1,0-R100-ЦЦ	087948	387948	287948	400	439	80	465	1,63
УПТРП45-500x80-1,0-R100-ЦЦ	087958	387958	287958	500	510	80	565	2,13
УПТРП45-600x80-1,0-R100-ЦЦ	087968	387968	287968	600	580	80	665	2,70
УПТРП45-100x80-1,5-R100-ЦЦ	089918	389918	289918	100	227	80	165	0,77
УПТРП45-150x80-1,5-R100-ЦЦ	089908	389908	289908	150	262	80	215	0,99
УПТРП45-200x80-1,5-R100-ЦЦ	089928	389928	289928	200	298	80	265	1,23
УПТРП45-300x80-1,5-R100-ЦЦ	089938	389938	289938	300	368	80	365	1,79
УПТРП45-400x80-1,5-R100-ЦЦ	089948	389948	289948	400	439	80	465	2,44
УПТРП45-500x80-1,5-R100-ЦЦ	089958	389958	289958	500	510	80	565	3,20
УПТРП45-600x80-1,5-R100-ЦЦ	089968	389968	289968	600	580	80	665	4,00
<b>Борт 100</b>								
УПТРП45-100x100-1,0-R100-ЦЦ	087911	387911	287911	100	227	100	165	0,57
УПТРП45-150x100-1,0-R100-ЦЦ	087901	387901	287901	150	262	100	215	0,73
УПТРП45-200x100-1,0-R100-ЦЦ	087921	387921	287921	200	298	100	265	0,90
УПТРП45-300x100-1,0-R100-ЦЦ	087931	387931	287931	300	368	100	365	1,28

Артикул в исп. 	Код 	Код 	Код 	Ширина (В), мм	Длина (L), мм	Высота (Н), мм	Ширина (b), мм	Масса, кг/шт
УПТРП45-400x100-1,0-R100-СЦ	087941	387941	287941	400	439	100	465	1,74
УПТРП45-500x100-1,0-R100-СЦ	087951	387951	287951	500	510	100	565	2,24
УПТРП45-600x100-1,0-R100-СЦ	087961	387961	287961	600	580	100	665	2,82
УПТРП45-100x100-1,5-R100-СЦ	089911	389911	289911	100	227	100	165	0,88
УПТРП45-150x100-1,5-R100-СЦ	089901	389901	289901	150	262	100	215	1,11
УПТРП45-200x100-1,5-R100-СЦ	089921	389921	289921	200	298	100	265	1,36
УПТРП45-300x100-1,5-R100-СЦ	089931	389931	289931	300	368	100	365	1,93
УПТРП45-400x100-1,5-R100-СЦ	089941	389941	289941	400	439	100	465	2,61
УПТРП45-500x100-1,5-R100-СЦ	089951	389951	289951	500	510	100	565	3,40
УПТРП45-600x100-1,5-R100-СЦ	089961	389961	289961	600	580	100	665	4,20
<b>Борт 150</b>								
УПТРП45-150x150-1,0-R100-СЦ	087900	387900	287900	150	262	150	215	0,92
УПТРП45-200x150-1,0-R100-СЦ	087920	387920	287920	200	298	150	265	1,11
УПТРП45-300x150-1,0-R100-СЦ	087930	387930	287930	300	368	150	365	1,52
УПТРП45-400x150-1,0-R100-СЦ	087940	387940	287940	400	439	150	465	2,01
УПТРП45-500x150-1,0-R100-СЦ	087950	387950	287950	500	510	150	565	2,55
УПТРП45-600x150-1,0-R100-СЦ	087960	387960	287960	600	580	150	665	3,20
УПТРП45-150x150-1,5-R100-СЦ	089900	389900	289900	150	262	150	215	1,38
УПТРП45-200x150-1,5-R100-СЦ	089920	389920	289920	200	298	150	265	1,66
УПТРП45-300x150-1,5-R100-СЦ	089930	389930	289930	300	368	150	365	2,28
УПТРП45-400x150-1,5-R100-СЦ	089940	389940	289940	400	439	150	465	3,00
УПТРП45-500x150-1,5-R100-СЦ	089950	389950	289950	500	510	150	565	3,80
УПТРП45-600x150-1,5-R100-СЦ	089960	389960	289960	600	580	150	665	4,70
<b>Борт 200</b>								
УПТРП45-200x200-1,0-R100-СЦ	087922	387922	287922	200	298	200	265	1,30
УПТРП45-300x200-1,0-R100-СЦ	087932	387932	287932	300	368	200	365	1,76
УПТРП45-400x200-1,0-R100-СЦ	087942	387942	287942	400	439	200	465	2,27
УПТРП45-500x200-1,0-R100-СЦ	087952	387952	287952	500	510	200	565	2,85
УПТРП45-600x200-1,0-R100-СЦ	087962	387962	287962	600	580	200	665	3,50
УПТРП45-200x200-1,5-R100-СЦ	089922	389922	289922	200	298	200	265	1,96
УПТРП45-300x200-1,5-R100-СЦ	089932	389932	289932	300	368	200	365	2,64
УПТРП45-400x200-1,5-R100-СЦ	089942	389942	289942	400	439	200	465	3,40
УПТРП45-500x200-1,5-R100-СЦ	089952	389952	289952	500	510	200	565	4,30
УПТРП45-600x200-1,5-R100-СЦ	089962	389962	289962	600	580	200	665	5,20



Угол плоский плавный универсальный УПТРП45 предназначен для создания плавного поворота кабельной трассы в горизонтальной плоскости. Для установки используются соединители СЛУМ, ПРУМ, винты М6х12 и гайки М6 с буртиком. Производитель предупреждает о необходимости установки минимум одной дополнительной опоры, расположенной в центре тяжести данной фасонной секции. Крышка КУПТРП45 поставляется отдельно.

