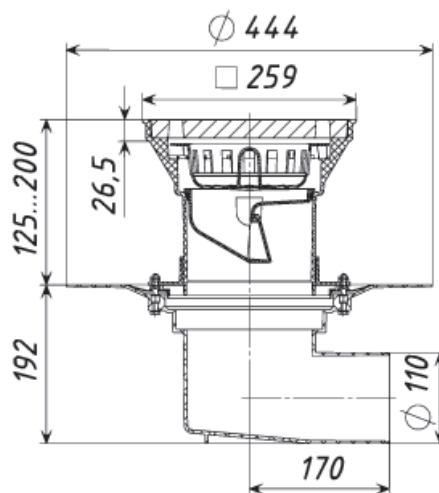


# Трап дворовый регулируемый с мусоросборником, с запахозапирающим устройством, с прижимным фланцем, с горизонтальным выпуском 110 мм ТП-615Н

ТП-615Н Трап дворовый регулируемый с мусоросборником, с запахозапирающим устройством, с прижимным фланцем, с горизонтальным выпуском 110 мм

Технические характеристики	
Пропускная способность	4,3 л/с
Максимальная нагрузка	7000 кг
Материалы	Корпус воронки, корпус трапа, дренажный фланец и мусоросборник из ПП, запахозапирающее устройство из АБС, прижимной фланец из нержавеющей стали, решетка из чугуна
Диаметр выпускного патрубка	110 мм
Условная высота выпускного патрубка	137 мм
Температура стоков	До 85 °С (кратковременно до 100 °С)
Масса нетто	9,66 кг
Размеры решетки	238x238 мм
Материал гидро-/пароизоляции	EPDM, ПВХ, Полимер-битум
Дополнительная информация	Трап может оснащаться нагревательным элементом ТП-79.160. Нагревательный элемент: саморегулирующийся кабель «TRACECO-30», 15 Вт, 220 – 230 В. Дренажное кольцо предназначено для отвода воды с уровня гидроизоляции и соединения двух элементов водостока. Высота трапа регулируется путем подгибки до необходимого уровня. Вместо дренажного кольца ТП-74.160 может применяться уплотнительное кольцо ТП-76.160



ТП-606.1E



Мусоросборник ТП-606.2E



Запахозапирающее устройство ТП-606.3E



ТП-606K



ТП-74.160



ТП-76.160



Гайка М6 (12 шт.)



Шайба М6 (8 штук)



ТП-81.U.100



ТП-64K

Артикул	Условная высота выпускного патрубка	Масса	Исполнение
ТП-615Н-Э	137 мм	10 кг	С электрообогревом
ТП-615Н/В	137 мм	14,2 кг	С битумно-полимерной прокладкой
ТП-615Н/В-Э	137 мм	14,5 кг	С битумно-полимерной прокладкой с электрообогревом