



от 300 кг



Крепление к стене

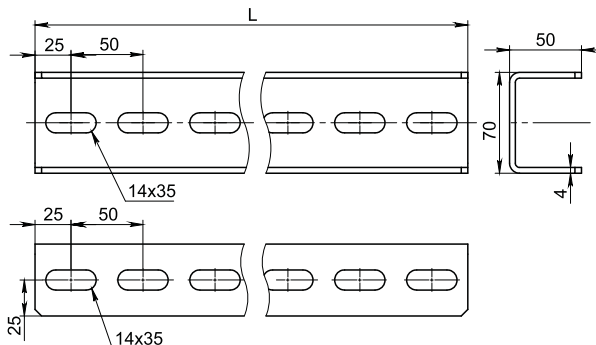


Крепление к потолку

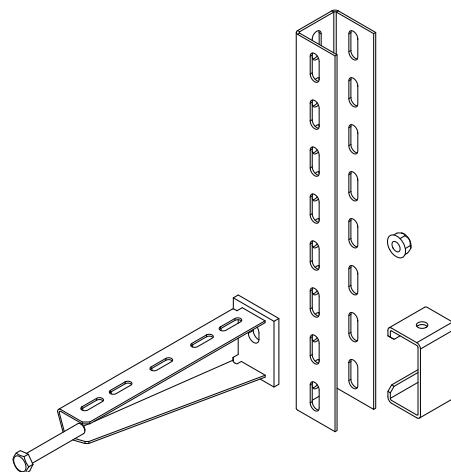
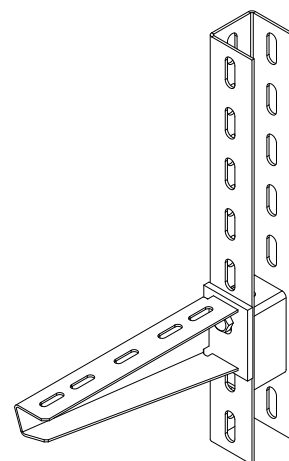


Крепление к полу

## Стойка потолочного подвеса СПТ7



Артикул в исп. ГЦ	Код ГЦ	Код О	Длина (L), мм	Толщина металла, мм	Масса, кг/шт
СПТ7-200-4,0-ГЦ	352102	252102	200	4,0	0,84
СПТ7-300-4,0-ГЦ	352103	252103	300	4,0	1,26
СПТ7-400-4,0-ГЦ	352104	252104	400	4,0	1,68
СПТ7-500-4,0-ГЦ	352105	252105	500	4,0	2,10
СПТ7-600-4,0-ГЦ	352106	252106	600	4,0	2,52
СПТ7-700-4,0-ГЦ	352107	252107	700	4,0	2,94
СПТ7-800-4,0-ГЦ	352108	252108	800	4,0	3,40
СПТ7-900-4,0-ГЦ	352109	252109	900	4,0	3,80
СПТ7-1000-4,0-ГЦ	352110	252110	1000	4,0	4,20
СПТ7-1100-4,0-ГЦ	352111	252111	1100	4,0	4,60
СПТ7-1200-4,0-ГЦ	352112	252112	1200	4,0	4,80
СПТ7-1300-4,0-ГЦ	352113	252113	1300	4,0	5,50
СПТ7-1400-4,0-ГЦ	352114	252114	1400	4,0	5,90
СПТ7-1500-4,0-ГЦ	352115	252115	1500	4,0	6,30
СПТ7-1600-4,0-ГЦ	352116	252116	1600	4,0	6,70
СПТ7-1700-4,0-ГЦ	352117	252117	1700	4,0	7,20
СПТ7-1800-4,0-ГЦ	352118	252118	1800	4,0	7,60
СПТ7-1900-4,0-ГЦ	352119	252119	1900	4,0	8,00
СПТ7-2000-4,0-ГЦ	352120	252120	2000	4,0	8,40
СПТ7-2100-4,0-ГЦ	352121	252121	2100	4,0	8,90
СПТ7-2200-4,0-ГЦ	352122	252122	2200	4,0	9,30
СПТ7-2300-4,0-ГЦ	352123	252123	2300	4,0	9,70
СПТ7-2400-4,0-ГЦ	352124	252124	2400	4,0	10,10
СПТ7-2500-4,0-ГЦ	352125	252125	2500	4,0	10,50
СПТ7-2600-4,0-ГЦ	352126	252126	2600	4,0	11,00
СПТ7-2700-4,0-ГЦ	352127	252127	2700	4,0	11,40
СПТ7-2800-4,0-ГЦ	352128	252128	2800	4,0	11,80
СПТ7-2900-4,0-ГЦ	352129	252129	2900	4,0	12,20
СПТ7-3000-4,0-ГЦ	352130	252130	3000	4,0	12,60



Стойка СПТ7 предназначена для крепления консолей серии КПН7. Для фиксации консолей рекомендуем использовать распорку РКПН7, болты М12х100 и гайки М12 с буртиком.