

СВЕТИЛЬНИК СВЕТОДИОДНЫЙ РИНГ/RING

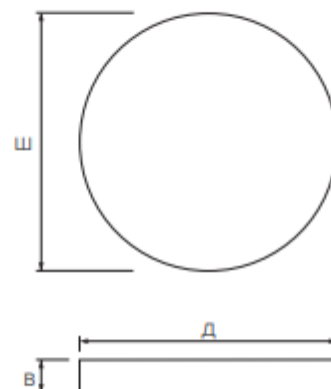


Светильник с равномерной засветкой по всей поверхности

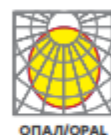
РИНГ/RING – классическая модель круглой формы с равномерной засветкой по всей поверхности. Корпус светильников изготовлен из качественного ПВХ или алюминиевого профиля, а опаловый рассеиватель обеспечивает равномерную засветку по всему периметру. Возможно изготовление модели диаметром от 300 мм до 1950 мм и высотой от 80 мм до 120 мм. Крепёжные элементы входят в комплект.

Виды монтажа: подвесной, накладной.

Базовый цвет: белый, чёрный, серебро, золото.



Отсканируйте QR-код,
чтобы получить
больше информации.



Наименование	РИНГ/RING
Размер (ДхШхВ), мм	300x300x80–1950x1950x120
Мощность, Вт	19–331
Световой поток CRI > 80, лм	2280–39720
Световой поток CRI > 90, лм	1400–39720
Энергоэффективность CRI > 80, лм/Вт	> 70
Цветовая температура, К	3000 4000 5000 6500
Степень защиты, IP по ГОСТ 14254-2015	IP20 IP40 IP54