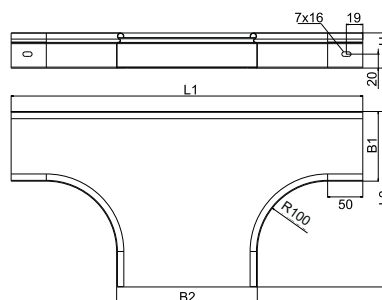
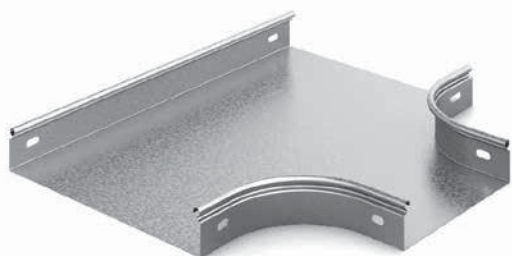


Переход Т-образный плавный ПТП



Артикул в исп.	Код ЦЦ	Код О	Ширина (B1), мм	Ширина (B2), мм	Длина (L1), мм	Длина (L2), мм	Высота (H), мм	Масса, кг/шт
Борт 50								
ПТП-100x50x50-0,7-СЦ	034415	234415	100	50	350	250	50	0,62
ПТП-150x50x50-0,7-СЦ	034405	234405	150	50	350	300	50	0,72
ПТП-200x50x50-0,7-СЦ	034425	234425	200	50	350	350	50	0,81
ПТП-300x50x50-0,7-СЦ	034435	234435	300	50	350	450	50	1,01
ПТП-400x50x50-0,7-СЦ	034445	234445	400	50	350	550	50	1,20
ПТП-50x100x50-0,7-СЦ	034451	234451	50	100	400	200	50	0,60
ПТП-150x100x50-0,7-СЦ	034411	234411	150	100	400	300	50	0,83
ПТП-200x100x50-0,7-СЦ	034421	234421	200	100	400	350	50	0,93
ПТП-300x100x50-0,7-СЦ	034431	234431	300	100	400	450	50	1,15
ПТП-400x100x50-0,7-СЦ	034441	234441	400	100	400	550	50	1,37
ПТП-300x150x50-0,7-СЦ	034436	234436	300	150	500	200	50	1,29
ПТП-200x150x50-0,7-СЦ	034433	234433	200	150	450	350	50	1,05
ПТП-400x150x50-0,7-СЦ	034444	234444	400	150	450	550	50	1,54
ПТП-50x200x50-0,7-СЦ	034452	234452	50	200	500	200	50	0,75
ПТП-100x200x50-0,7-СЦ	034412	234412	100	200	500	250	50	0,89
ПТП-300x200x50-0,7-СЦ	034432	234432	300	200	500	350	50	1,44
ПТП-400x200x50-0,7-СЦ	034442	234442	400	200	500	450	50	1,72
ПТП-50x300x50-0,7-СЦ	034453	234453	50	300	600	200	50	0,91
ПТП-100x300x50-0,7-СЦ	034413	234413	100	300	600	250	50	1,07
ПТП-200x300x50-0,7-СЦ	034423	234423	200	300	600	350	50	1,40
ПТП-400x300x50-0,7-СЦ	034443	234443	400	300	600	450	50	2,06
ПТП-50x400x50-0,7-СЦ	034454	234454	50	400	700	200	50	1,06
ПТП-100x400x50-0,7-СЦ	034414	234414	100	400	700	250	50	1,25
ПТП-200x400x50-0,7-СЦ	034424	234424	200	400	700	350	50	1,63
ПТП-300x400x50-0,7-СЦ	034434	234434	300	400	700	450	50	2,02
Борт 80								
ПТП-200x100x80-0,7-СЦ	034521	234521	200	100	400	350	80	1,08
ПТП-300x100x80-0,7-СЦ	034531	234531	300	100	400	450	80	1,29
ПТП-400x100x80-0,7-СЦ	034541	234541	400	100	400	550	80	1,51
ПТП-100x200x80-0,7-СЦ	034512	234512	100	200	500	250	80	1,05
ПТП-300x200x80-0,7-СЦ	034532	234532	300	200	500	350	80	1,60
ПТП-400x200x80-0,7-СЦ	034542	234542	400	200	500	450	80	1,88
ПТП-100x300x80-0,7-СЦ	034513	234513	100	300	600	250	80	1,24
ПТП-200x300x80-0,7-СЦ	034523	234523	200	300	600	350	80	1,58
ПТП-400x300x80-0,7-СЦ	034543	234543	400	300	600	450	80	2,24
ПТП-100x400x80-0,7-СЦ	034514	234514	100	400	700	250	80	1,44
ПТП-200x400x80-0,7-СЦ	034524	234524	200	400	700	350	80	1,83
ПТП-300x400x80-0,7-СЦ	034534	234534	300	400	700	450	80	2,21
Борт 100								
ПТП-200x100x100-0,7-СЦ	034621	234621	200	100	400	350	100	1,17
ПТП-300x100x100-0,7-СЦ	034631	234631	300	100	400	450	100	1,39
ПТП-400x100x100-0,7-СЦ	034641	234641	400	100	400	550	100	1,60
ПТП-100x200x100-0,7-СЦ	034612	234612	100	200	500	250	100	1,16
ПТП-300x200x100-0,7-СЦ	034632	234632	300	200	500	350	100	1,70

Артикул в исп. 	Код 	Код 	Ширина (В1), мм	Ширина (В2), мм	Длина (L1), мм	Длина (L2), мм	Высота (Н), мм	Масса, кг/шт
ПТП-400x200x100-0,7-СЦ	034642	234642	400	200	500	450	100	1,98
ПТП-100x300x100-0,7-СЦ	034613	234613	100	300	600	250	100	1,37
ПТП-200x300x100-0,7-СЦ	034623	234623	200	300	600	350	100	1,69
ПТП-400x300x100-0,7-СЦ	034643	234643	400	300	600	450	100	2,35
ПТП-100x400x100-0,7-СЦ	034614	234614	100	400	700	250	100	1,56
ПТП-200x400x100-0,7-СЦ	034624	234624	200	400	700	350	100	1,95
ПТП-300x400x100-0,7-СЦ	034634	234634	300	400	700	450	100	2,33



Переход Т-образный ПТП предназначен для стыковки трасс различной ширины. Для установки перехода используйте соединители СЛУМ, винты М6х10 и гайки М6 с буртиком. Производитель предупреждает о необходимости установки минимум одной дополнительной опоры, расположенной в центре тяжести данной фасонной секции. Крышка КПТП поставляется отдельно.

