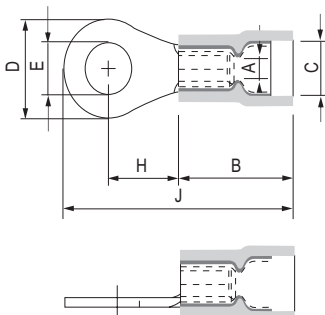
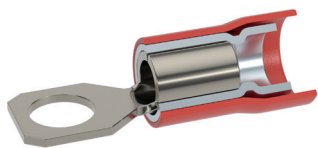


Наконечники с отверстием под винт с изолированным фланцем ПВХ, виброустойчивое исполнение (НКИ)



Назначение:

- предназначены для оконцевания кабеля и проводов с медными жилами сечением от 0,5 до 6 мм² в электрических цепях переменного и постоянного тока напряжение до 600 В.

Характеристики

- материал контактной части – медь M1;
- материал изоляции – ПВХ;
- покрытие – лужение;
- класс горючести – VO по UL 94;
- максимальная температура эксплуатации – до +85 °С.

Особенности:

- двойная гильза позволяет увеличить прочность контакта и повысить виброустойчивость соединения;
- внутренняя поверхность контактной гильзы имеет зазубрины, позволяющие увеличить плотность контакта при обжиме.

Сечение провода, мм ²	Максимальный ток, А	Метиз Ø*	Размер, мм							Цвет изоляции	Код
			E	A	C	B	J	D	H		
Для проводника сечением от 0,5 до 1,5 мм²											
0,5-1,5	19	M4	4,3	1,7	4,5	10	19,6	6,6	6,3	красный	2A4P-DS-PVC
0,5-1,5	19	M5	5,3	1,7	4,5	10	21,0	8,0	7,0	красный	2A5P-DS-PVC
0,5-1,5	19	M6	6,4	1,7	4,5	10	27,0	11,6	11,2	красный	2A6P-DS-PVC
Для проводника сечением от 1,5 до 2,5 мм²											
1,5-2,5	27	M4	4,3	2,3	5,0	10	21,2	6,6	7,9	синий	2B4P-DS-PVC
1,5-2,5	27	M5	5,3	2,3	5,0	10	22,0	8,5	7,75	синий	2B5P-DS-PVC
1,5-2,5	27	M6	6,4	2,3	5,0	10	27,0	12,0	11,0	синий	2B6P-DS-PVC
Для проводника сечением от 4 до 6 мм²											
4-6	48	M6	6,4	3,4	6,7	13	29,5	12,0	10,5	желтый	2C6P-DS-PVC
4-6	48	M8	8,4	3,4	6,7	13	34,0	15,0	13,5	желтый	2C8P-DS-PVC