

Тип (Вx50-45°xS)	В, мм ширина лотка	В1, мм	Масса, кг
КПЗ 50x50- 45°x 0,8	50	51	0,50
КПЗ 50x50- 45°x 1,0			0,62
КПЗ 50x50- 45°x 1,2			0,74
КПЗ 50x50- 45°x 1,5			0,93
КПЗ 75x50- 45°x 0,8	75	76	0,56
КПЗ 75x50- 45°x 1,0			0,70
КПЗ 75x50- 45°x 1,2			0,84
КПЗ 75x50- 45°x 1,5			1,05
КПЗ 100x50- 45°x 0,8	100	101	0,63
КПЗ 100x50- 45°x 1,0			0,79
КПЗ 100x50- 45°x 1,2			0,95
КПЗ 100x50- 45°x 1,5			1,19
КПЗ 150x50- 45°x 0,8	150	151	0,76
КПЗ 150x50- 45°x 1,0			0,95
КПЗ 150x50- 45°x 1,2			1,14
КПЗ 150x50- 45°x 1,5			1,43
КПЗ 200x50- 45°x 0,8	200	201	0,89
КПЗ 200x50- 45°x 1,0			1,11
КПЗ 200x50- 45°x 1,2			1,33
КПЗ 200x50- 45°x 1,5			1,67
КПЗ 250x50- 45°x 0,8	250	251	1,03
КПЗ 250x50- 45°x 1,0			1,29
КПЗ 250x50- 45°x 1,2			1,55
КПЗ 250x50- 45°x 1,5			1,94
КПЗ 300x50- 45°x 0,8	300	301	1,16
КПЗ 300x50- 45°x 1,0			1,45
КПЗ 300x50- 45°x 1,2			1,74
КПЗ 300x50- 45°x 1,5			2,18
КПЗ 400x50- 45°x 0,8	400	401	1,43
КПЗ 400x50- 45°x 1,0			1,79
КПЗ 400x50- 45°x 1,2			2,15
КПЗ 400x50- 45°x 1,5			2,69
КПЗ 500x50- 45°x 1,2	500	501	2,54
КПЗ 500x50- 45°x 1,5			3,18
КПЗ 600x50- 45°x 1,2	600	601	2,95
КПЗ 600x50- 45°x 1,5			3,69

**ПАСПОРТ**

КПЗ В x 50-45 x S. 000 ПС

Лоток замковый для поворота трассы  
вверх на 45° перфорированный  
КПЗ В x 50-45 x S

г.Курган

**Лоток замковый для поворота трассы вверх на 45°  
перфорированный КПЗ В x 50-45 x S**

**1 Назначение**

1.1. Лоток применяется для поворота трассы кабельной линии вверх на 45°.

Соединяется с прямыми секциями 8<sup>ю</sup> винтовыми соединениями.

**2 Технические данные**

2.1 Основное климатическое исполнение: УТ1,5, У3, УХЛ1.

Изделия пригодны для эксплуатации в следующих климатических условиях:

- У; Т; УХЛ; ХЛ любых категорий размещения.

2.2 Класс стойкости к воздействию коррозии указываются в маркировочных данных.

Толщина цинкового покрытия для классов стойкости приведена в таблице.

Класс стойкости	Толщина покрытия, мкм	Метод нанесения покрытия	Указать в маркировочных данных
3	св. 12 до 19	предварительно оцинкованный	оц 3
3а	от 4 до 12	оцинкованный	оц
4	до 24,5	лист	оц 4
5	минимум 45	с погружением	г/ц 5
6	минимум 55	после	г/ц 6
7	минимум 70	изготовления	г/ц 7
8	минимум 85	ГОСТ 9.307	г/ц 8

Типовое л/к покрытие - окрашивание полиэфирной порошковой краской, RAL7035, толщина покрытия 60-200 мкм.

2.3 Габариты изделия: В1 x 173 x 376, масса: см. таблицу.

**3 Сведения о сертификации**

3.1 Не подлежит обязательной сертификации.

**4 Требования безопасности**

4.1 Поверхность изделий не должна иметь острых кромок и заусенцев.

4.2 Безопасность изделий в процессе эксплуатации обеспечивается:

- механическими свойствами;
- применением противокоррозионной защиты;
- соблюдением условий применения и эксплуатации.

4.3 Изделия не содержат материалов, представляющих опасность для здоровья человека в условиях хранения, монтажа и эксплуатации.

**5 Указания по применению**

5.1 Монтаж необходимо производить в соответствии с проектом проводимых работ, утвержденным в установленном порядке.

5.2 Работы по монтажу должны осуществляться в соответствии с отраслевыми нормами и инструкциями по технике безопасности, утвержденными в установленном порядке.

5.3 Указания по монтажу изделий системы кабельных лотков представлены в руководстве по эксплуатации 25.11.23-070-01394366-2019 РЭ.

**6 Условия хранения и транспортировки**

6.1 Упакованные лотки перевозят любым видом закрытого транспорта в соответствии с правилами перевозки грузов, действующими на данном виде транспорта.

6.2 Условия хранения упакованных изделий с покрытием горячим цинком в части воздействия климатических факторов внешней среды - 2 по ГОСТ15150-69, порошковым покрытием - 5 по ГОСТ15150-69.

**7 Утилизация**

7.1 При эксплуатации изделий вредного влияния на окружающую среду не происходит.

7.2 Утилизация изделия производится в порядке, установленном Законом РФ от 24 июня 1998г. №89-ФЗ "Об отходах производства и потребления".

**8 Гарантийные обязательства**

8.1 Предприятие - изготовитель гарантирует соответствие изделий требованиям технических условий ТУ25.11.23-070-01394366-2019 при соблюдении условий хранения, транспортирования и эксплуатации.

8.2 Гарантийный срок эксплуатации - 36 месяцев со дня ввода изделия в эксплуатацию, но не более 42 месяцев со дня их поставки.

**9 Сведения о рекламациях**

9.1 Рекламационные претензии к качеству товара могут быть направлены по адресу изготовителя.

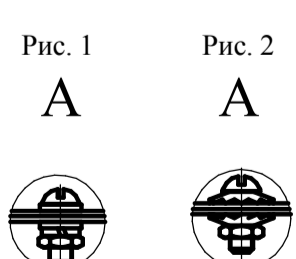
**10 Адрес изготовителя**

10.1 Российская Федерация, 640000 г. Курган, пр. Машиностроителей 28, АО Курганский завод электромонтажных изделий. Тел. +7(3522) 255 - 450, электронная почта: emi@emi-kurgan.ru

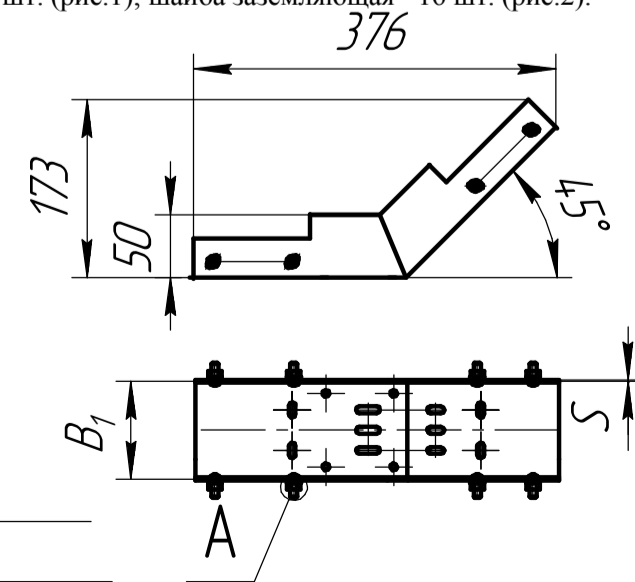
**11 Свидетельство о приемке**

11.1 Изделие КПЗ Вx50-45xS изготовлено и принято в соответствии с обязательными требованиями Государственных стандартов, действующей технической документации ТУ 25.11.23-070-01394366-2019 и признано годным к эксплуатации.

Комплектация: лоток - 1 шт.; винт М6 - 8 шт.; гайка М6 - 8 шт.; шайба 6 плоская - 16 шт. (рис.1); шайба 6 гровера - 8 шт. (рис.1); шайба заземляющая - 16 шт. (рис.2).



Исп: УТ1,5; УХЛ1      Исп: У3



Дата изготовления: \_\_\_\_\_

Номер партии: \_\_\_\_\_

ОТК: \_\_\_\_\_