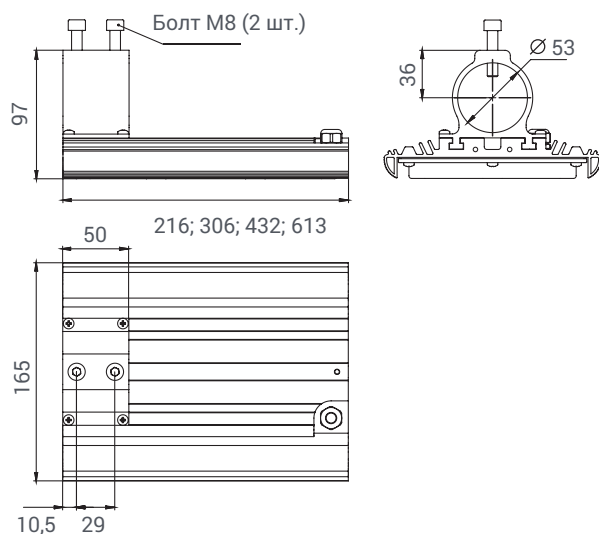


# Крепления светильников Diora

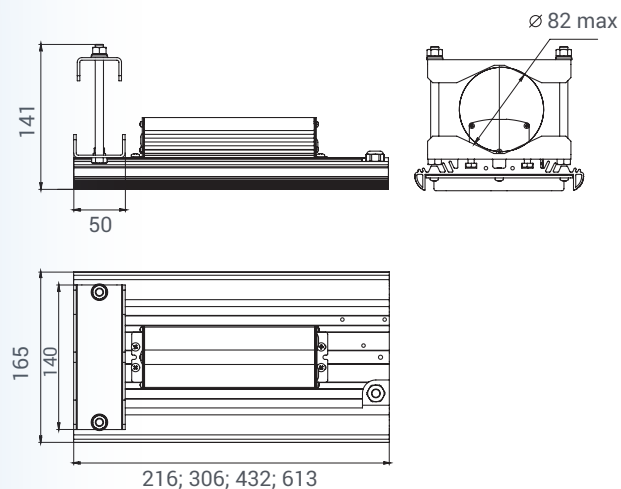
# Крепления светильников Diora Unit / Diora Caiman

## Консольный кронштейн Unit (комплект)



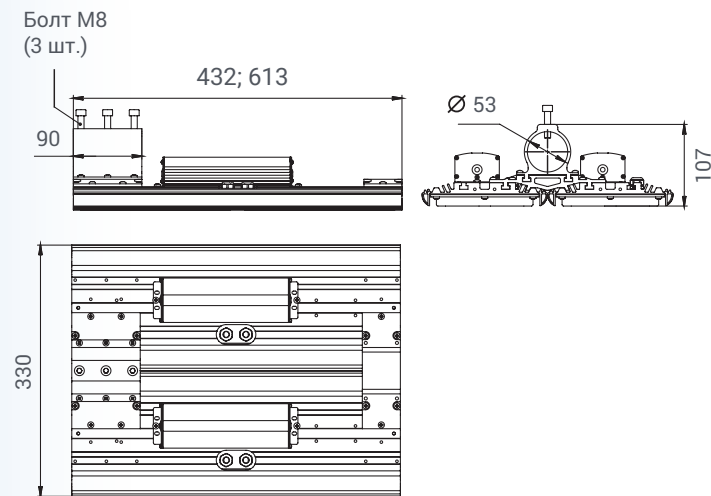
Консольный кронштейн для крепления на трубу от 20 до 52 мм для всех одинарных светильников Diora Unit.

## Регулируемый консольный кронштейн (до 82 мм)



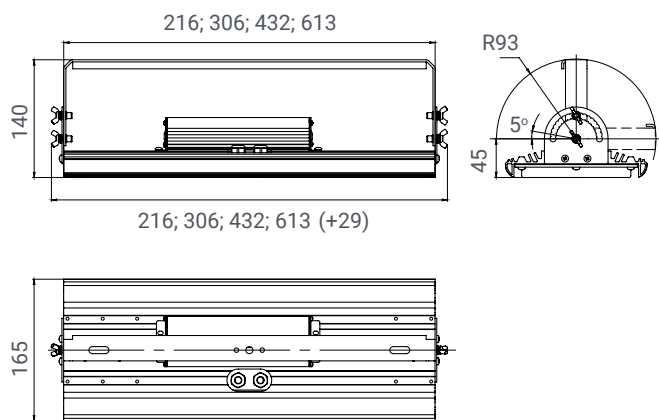
Консольный кронштейн для крепления на трубу от 20 до 82 мм для всех одинарных светильников Diora Unit.

## Консольный кронштейн Unit2 усиленный (комплект)



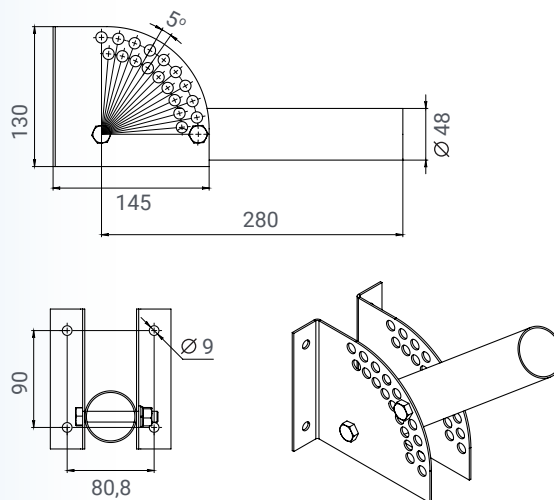
Усиленный консольный кронштейн для крепления на трубу от 20 до 52 мм светильников Diora Unit2 любой мощности.

Кронштейн Лира Unit 60 (комплект)  
 Кронштейн Лира Unit 90 (комплект)  
 Кронштейн Лира Unit 120 (комплект)  
 Кронштейн Лира Unit 180 (комплект)



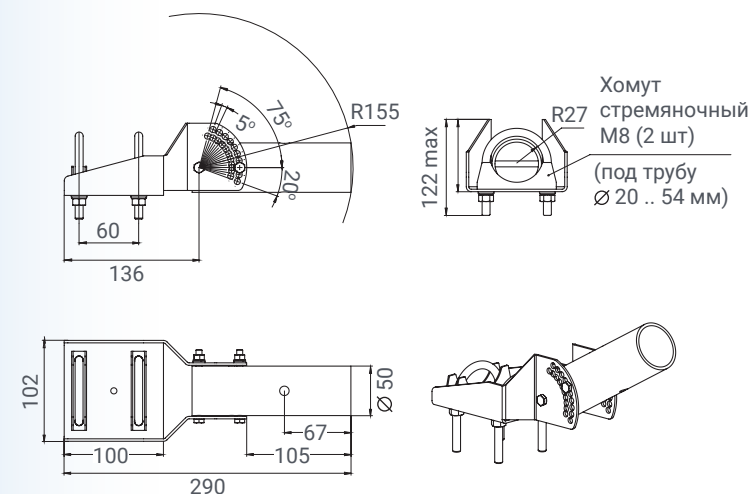
Поворотная лира для горизонтального крепления светильников Diora Unit на потолок, стены, балки. Имеет возможность регулировки угла наклона к опорной поверхности от 0° до 180° с шагом 5°.

Настенный кронштейн для консольного крепления с регулировкой угла наклона



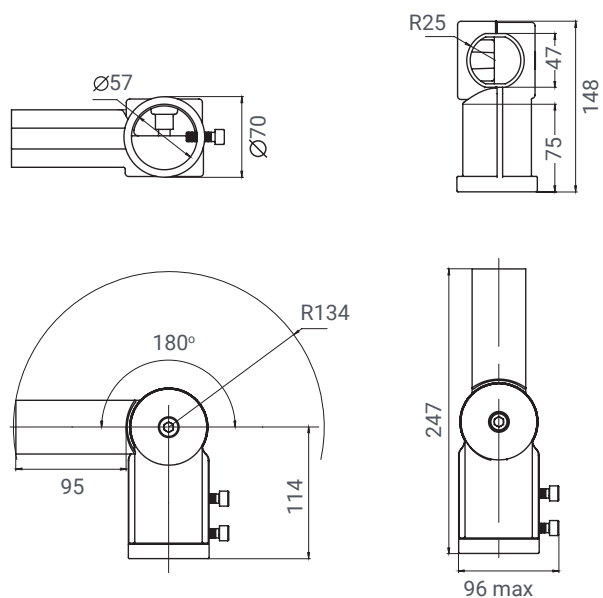
Предназначен для крепления светильников Diora Unit и Diora Caiman на стену. Имеется возможность регулировки угла наклона от 0° до 90° с шагом 5°.

Кронштейн поворотная консоль (-20 до 75) (комплект)



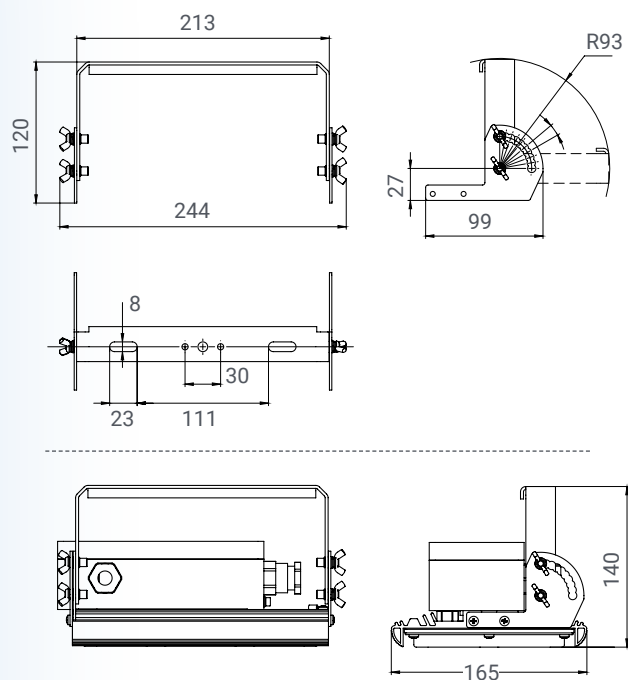
Кронштейн предназначен для монтажа светильников Diora Unit и Diora Caiman на трубу диаметром от 20 до 54 мм. Имеет возможность регулировки угла наклона к опорной поверхности от -20° до 75° с шагом 5°.

## Кронштейн поворотный 90° Caiman / Unit



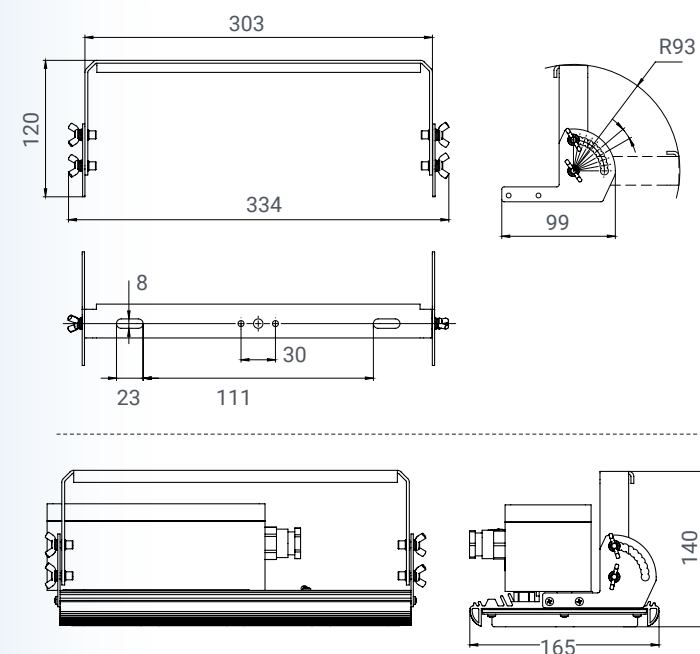
Кронштейн предназначен для монтажа светильников Diora Unit и Diora Caiman на трубу диаметром до 57 мм, в том числе для торшерной установки. Имеет возможность регулировки угла наклона к опорной поверхности от 0° до 90° с шагом 5°.

## Кронштейн Лира Unit 60 Ex (комплект)



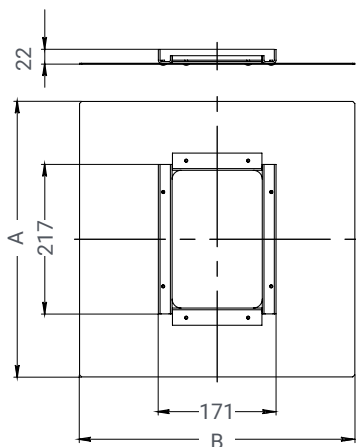
Поворотная лира для горизонтального крепления светильников Diora Unit Ex на потолок, стены, балки. Имеет возможность регулировки угла наклона к опорной поверхности от 0° до 180° с шагом 5°.

## Кронштейн Лира Unit 90 Ex (комплект)



Поворотная лира для горизонтального крепления светильников Diora Unit Ex на потолок, стены, балки. Имеет возможность регулировки угла наклона к опорной поверхности от 0° до 180° с шагом 5°.

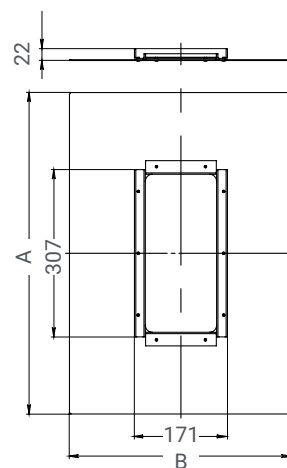
**Кронштейн АЗС Unit D60, 400x400**  
**Кронштейн АЗС Unit D60, 550x550**  
**(комплекты)**



Кронштейн	А, мм	В, мм
Кронштейн АЗС Unit D60, 400x400	400	400
Кронштейн АЗС Unit D60, 550x550	550	550

Кронштейн для встраивания светильников Diora Unit мощностью от 25 до 65 Вт в навесы над заправочными колонками.

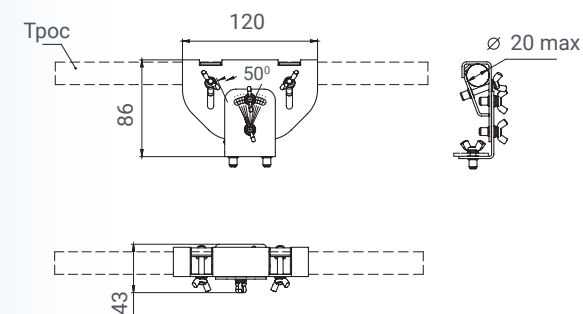
**Кронштейн АЗС Unit D90, 490x400**  
**Кронштейн АЗС Unit D90, 590x410**  
**Кронштейн АЗС Unit D90, 750x750**  
**(комплекты)**



Кронштейн	А, мм	В, мм
Кронштейн АЗС Unit D90, 590x410	590	410
Кронштейн АЗС Unit D90, 750x750	750	750
Кронштейн АЗС Unit D90, 490x400	490	400

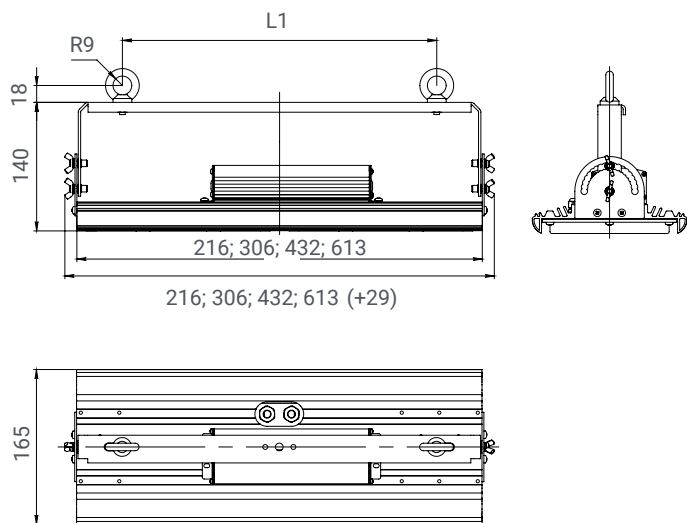
Кронштейн для встраивания светильников Diora Unit мощностью от 65 до 95 Вт в навесы над заправочными колонками.

**Кронштейн на трос**  
**(комплект)**



Крепление на жесткий горизонтальный трос диаметром до 20 мм. Имеется возможность регулировки угла наклона в диапазоне от  $-25^\circ$  до  $+25^\circ$ . Кронштейн крепится на поворотную лиру светильников Diora Unit.

## Крепление Рым-болт М6 (комплект)

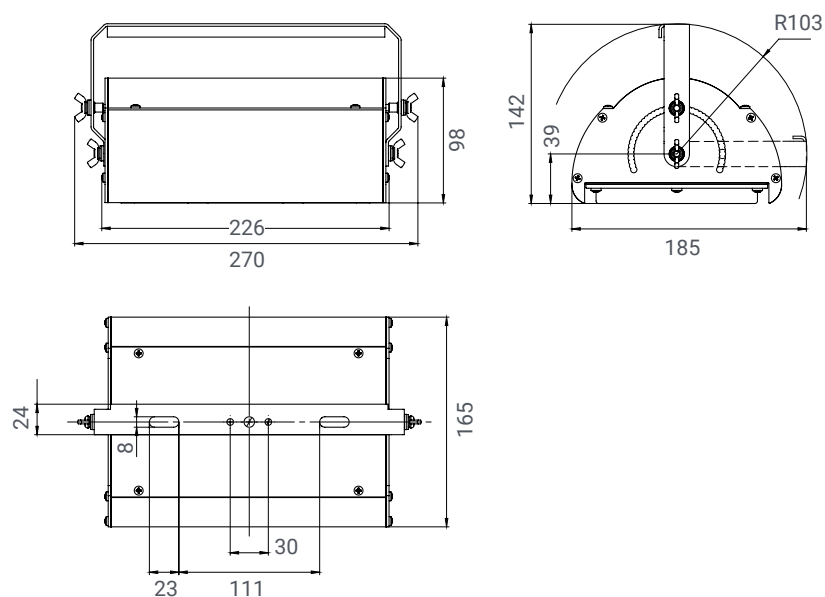


Кронштейн для подвеса светильников Diora Unit на жесткий трос. Рым-гайки устанавливаются на поворотную лиру. В комплект входят карабины.

L1= 119...149; 209...239; 335...365; 516...546

# Крепления светильников Diora Angar

## Кронштейн лира Angar 60 (комплект)



Поворотная лира для горизонтального крепления светильников Diora Angar на потолок, стены, балки. Имеет возможность регулировки угла наклона к опорной поверхности от 0° до 180° с шагом 5°.

### Модели:

Diora Angar 24/3500 Д  
 Diора Angar 30/4500 Д  
 Diора Angar 37/5600 Д  
 Diора Angar 45/7500 Д  
 Diора Angar 56/9000 Д

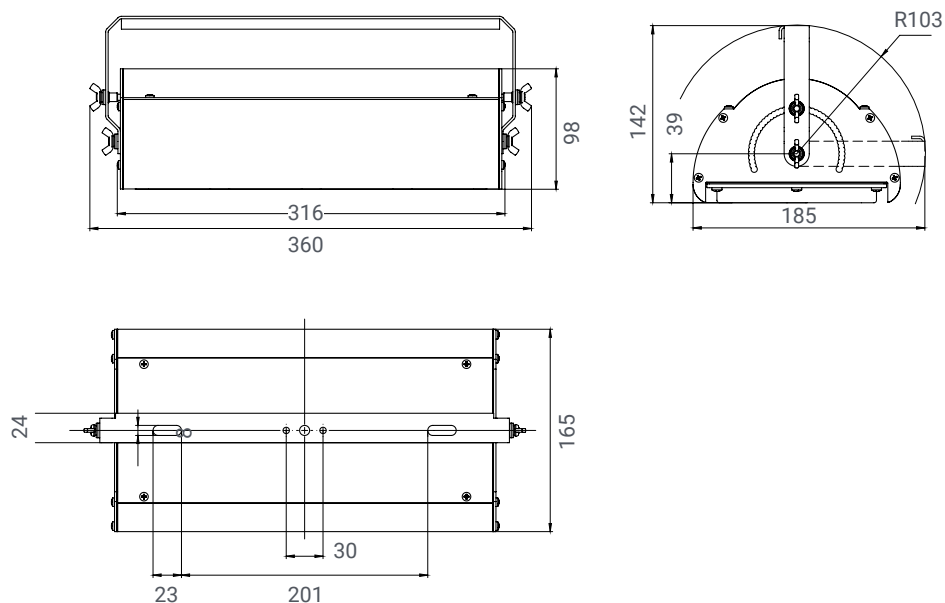
Diora Angar Glass 24/3500 Д прозрачный  
 Diора Angar Glass 30/4500 Д прозрачный  
 Diора Angar Glass 37/5600 Д прозрачный  
 Diора Angar Glass 45/7500 Д прозрачный  
 Diора Angar Glass 56/9000 Д прозрачный

Diora Angar 24/3300 K60  
 Diора Angar 30/4300 K60  
 Diора Angar 37/5300 K60  
 Diора Angar 45/7000 K60  
 Diора Angar 56/8500 K60

Diora Angar TR80 30/4500 Д прозрачный  
 Diора Angar TR80 45/6800 Д прозрачный

Diora Angar 24/3300 Г90  
 Diора Angar 30/4300 Г90  
 Diора Angar 37/5300 Г90  
 Diора Angar 45/7000 Г90  
 Diора Angar 56/8500 Г90

## Кронштейн лира Angar 90 (комплект)



Поворотная лира для горизонтального крепления светильников Diora Angar на потолок, стены, балки. Имеет возможность регулировки угла наклона к опорной поверхности от 0° до 180° с шагом 5°.

### Модели:

Diora Angar 65/10500 Д  
Diora Angar 75/12000 Д  
Diora Angar 85/14000 Д  
Diora Angar 95/15500 Д

Diora Angar 65/10000 Г90  
Diora Angar 75/11500 Г90  
Diora Angar 85/13000 Г90  
Diora Angar 95/14500 Г90

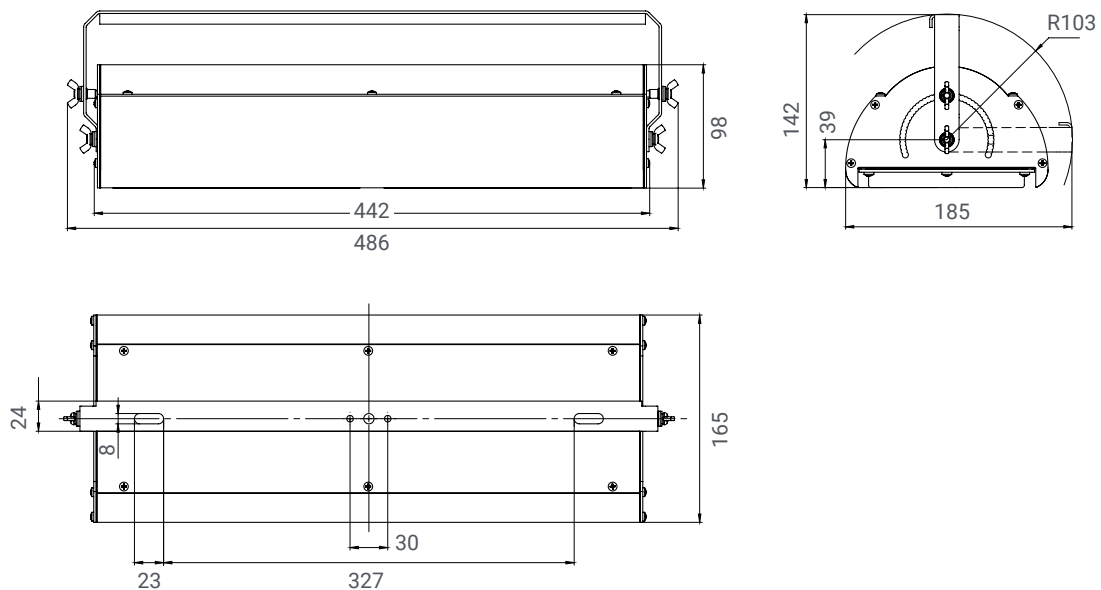
Diora Angar 55/8000 K30  
Diora Angar 65/10000 K30  
Diora Angar 75/11500 K30  
Diora Angar 85/13000 K30  
Diora Angar 95/14000 K30

Diora Angar Glass 65/10500 Д прозрачный  
Diora Angar Glass 75/12000 Д прозрачный  
Diora Angar Glass 85/14000 Д прозрачный  
Diora Angar Glass 95/15000 Д прозрачный

Diora Angar 65/10000 K60  
Diora Angar 75/11500 K60  
Diora Angar 85/13000 K60  
Diora Angar 95/14500 K60

Diora Angar TR80 60/9000 Д прозрачный  
Diora Angar TR80 75/11500 Д прозрачный  
Diora Angar TR90 60/9000 Д прозрачный  
Diora Angar TR90 75/11500 Д прозрачный

## Кронштейн лира Angar 120 (комплект)



Поворотная лира для горизонтального крепления светильников Diora Angar на потолок, стены, балки. Имеет возможность регулировки угла наклона к опорной поверхности от 0° до 180° с шагом 5°.

### Модели:

Diora Angar 110/17000 Д  
Diora Angar 125/19000 Д

Diora Angar 110/16000 K60  
Diora Angar 125/18000 K60

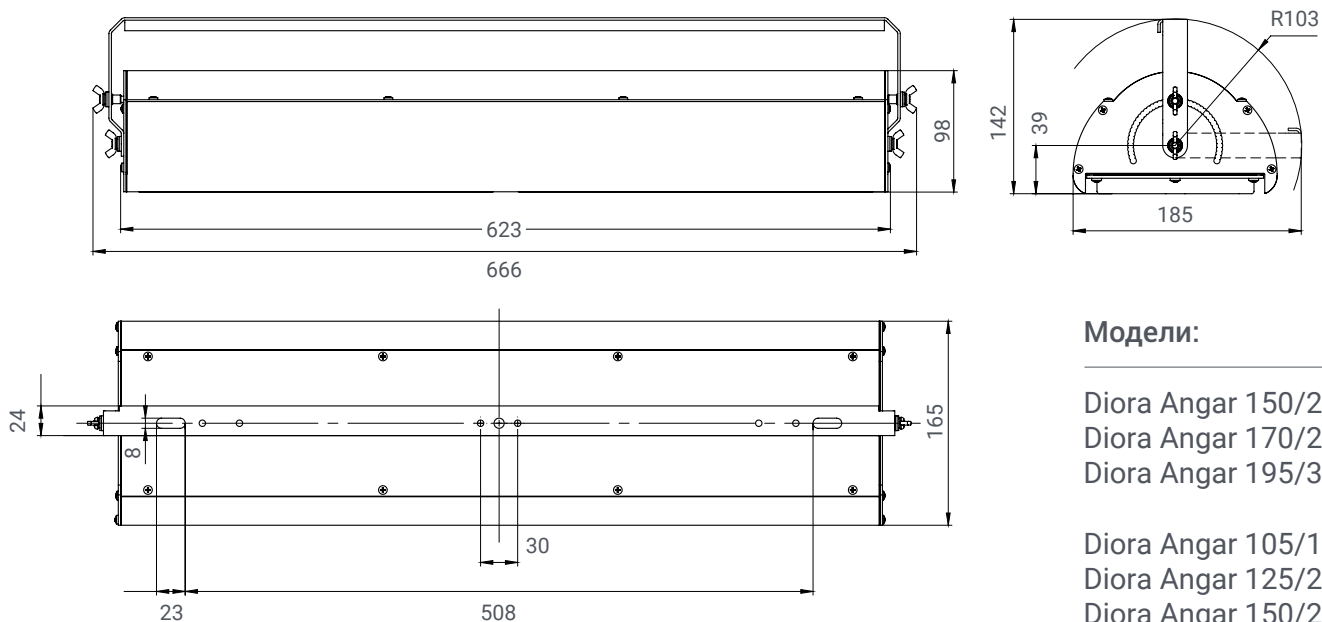
Diora Angar 110/16000 Г90  
Diora Angar 125/18000 Г90

Diora Angar Glass 110/17000 Д прозрачный  
Diora Angar Glass 125/19000 Д прозрачный

Diora Angar TR80 90/14000 Д прозрачный  
Diora Angar TR80 105/16500 Д прозрачный

Diora Angar TR90 90/14000 Д прозрачный  
Diora Angar TR90 105/16500 Д прозрачный

## Кронштейн лира Angar 180 (комплект)



Поворотная лира для горизонтального крепления светильников Diora Angar на потолок, стены, балки. Имеет возможность регулировки угла наклона к опорной поверхности от 0° до 180° с шагом 5°.

### Модели:

Diora Angar 150/24000 Д  
Diora Angar 170/28000 Д  
Diora Angar 195/31000 Д

Diora Angar 150/23000 Г90  
Diora Angar 170/26500 Г90  
Diora Angar 195/30000 Г90

Diora Angar 105/16500 К30  
Diora Angar 125/20000 К30  
Diora Angar 150/23500 К30  
Diora Angar 170/27000 К30  
Diora Angar 190/29000 К30

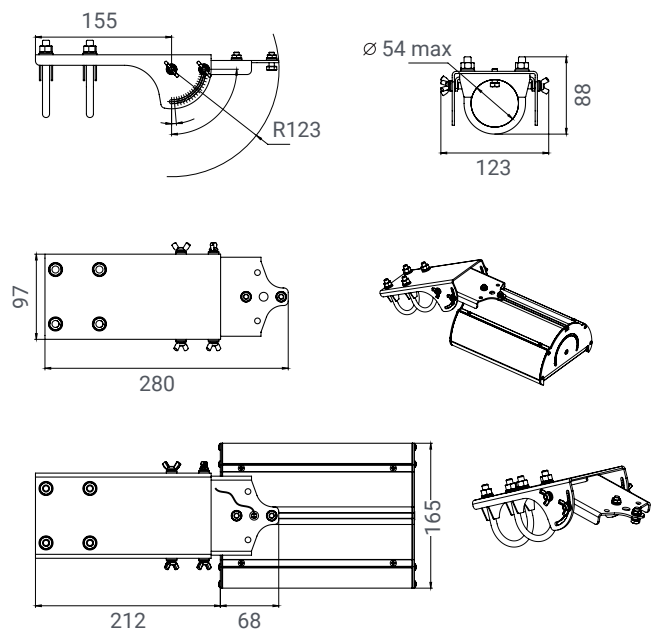
Diora Angar Glass 150/24000 Д прозрачный  
Diora Angar Glass 170/28000 Д прозрачный  
Diora Angar Glass 195/31000 Д прозрачный

Diora Angar TR80 120/19000 Д прозрачный  
Diora Angar TR80 135/21000 Д прозрачный

Diora Angar 150/23000 К60  
Diora Angar 170/26500 К60  
Diora Angar 195/30000 К60

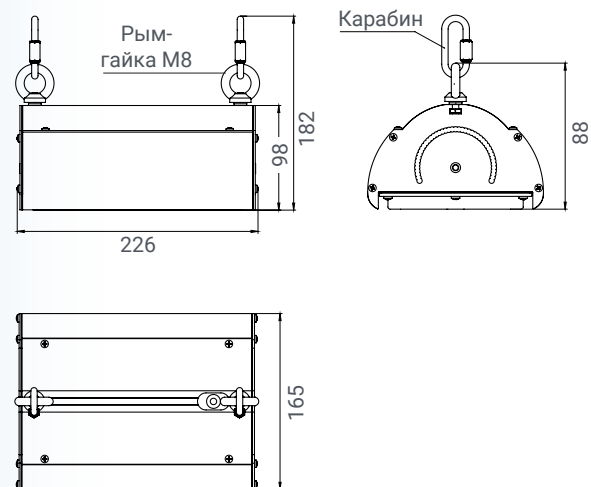
Diora Angar TR90 120/19000 Д прозрачный  
Diora Angar TR90 135/21000 Д прозрачный

## Кронштейн консоль поворотная Piton/Angar (комплект)



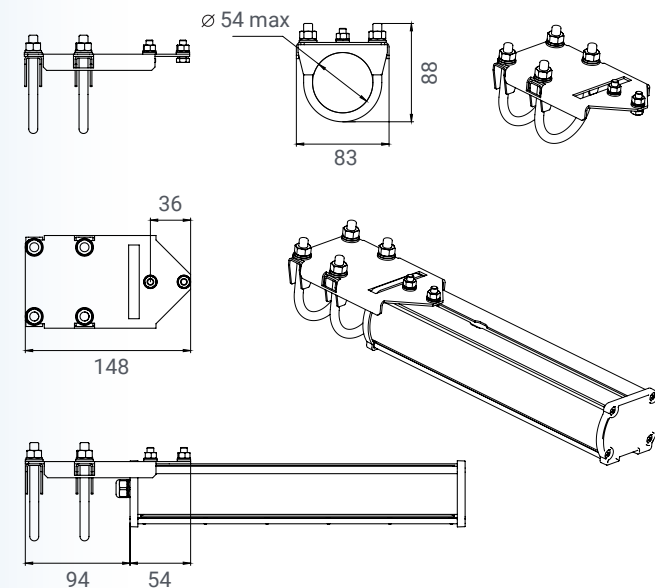
Кронштейн предназначен для монтажа светильников Diора Angar и Diора Piton на трубу диаметром от 20 до 54 мм. Имеет возможность регулировки угла наклона к опорной поверхности от 0° до 90° с шагом 5°.

## Кронштейн рым-гайки Angar (комплект)



Кронштейн для подвеса светильников на жесткий трос. Рым-гайки устанавливаются на корпус светильника. В комплект входят карабины.

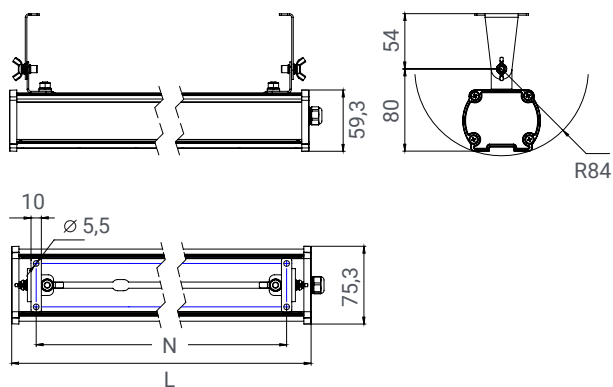
## Кронштейн консольный Piton/Angar (комплект)



Консольный кронштейн для крепления на трубу от 20 до 52 мм для светильников Diора Angar и Diора Piton без возможности регулировки угла наклона.

# Крепления светильников Diora Piton

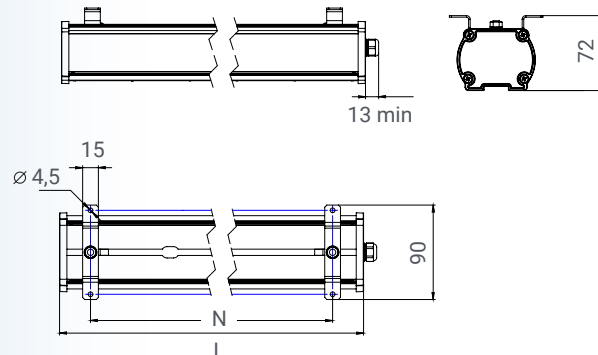
## Кронштейн поворотный Piton (комплект)



Наименование	L, мм	N, мм
Piton... 300	300	270..200
Piton... 600	600	570..400
Piton... 900	900	870..700
Piton... 1200	1200	1170..1000
Piton... 1500	1500	1470.. 1200

Крепление на потолок или стены с возможностью регулировки угла наклона. Конструктивно состоит из двух элементов, закрепляется на корпусе с помощью болтов.

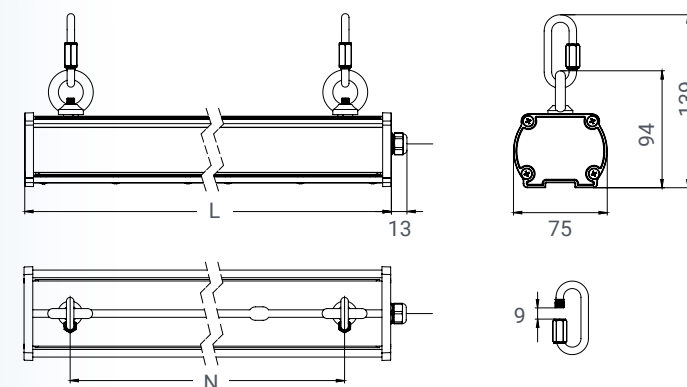
## Скобы для накладного монтажа на стену Piton (комплект)



Наименование	L, мм	N, мм
Piton... 300	300	270..200
Piton... 600	600	570..400
Piton... 900	900	870..700
Piton... 1200	1200	1170..1000
Piton... 1500	1500	1470.. 1200

Крепление на потолок или стены накладным способом. Конструктивно состоит из двух элементов, закрепляется на корпусе с помощью болтов.

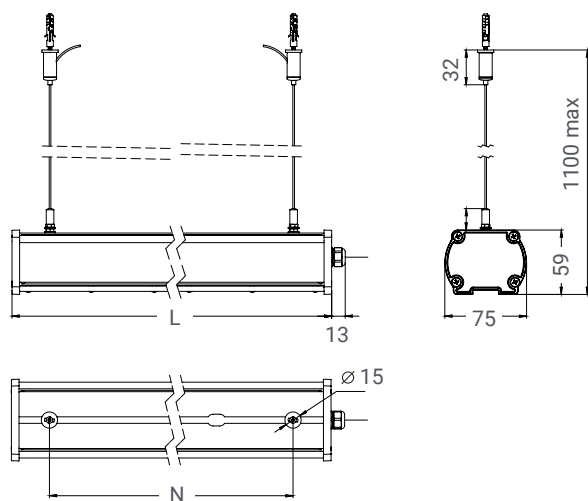
## Кронштейн Piton рым-болт (комплект)



Наименование	L, мм	N, мм
Piton... 300	300	260..200
Piton... 600	600	560..400
Piton... 900	900	860..700
Piton... 1200	1200	1140..1000
Piton... 1500	1500	1440.. 1200

Кронштейн для подвеса светильников на жесткий трос. Рым-гайки устанавливаются на корпус светильника. В комплект входят карабины.

## Кронштейн Piton тросовый подвес (комплект)



Наименование	L, мм	N, мм
Piton... 300	300	260..200
Piton... 600	600	560..400
Piton... 900	900	860..700
Piton... 1200	1200	1140..1000
Piton... 1500	1500	1440.. 1200

Крепление на потолок длиной 1 м с возможностью регулировки длины. Конструктивно состоит из двух тросов, которые закрепляются на корпусе с помощью болтов.