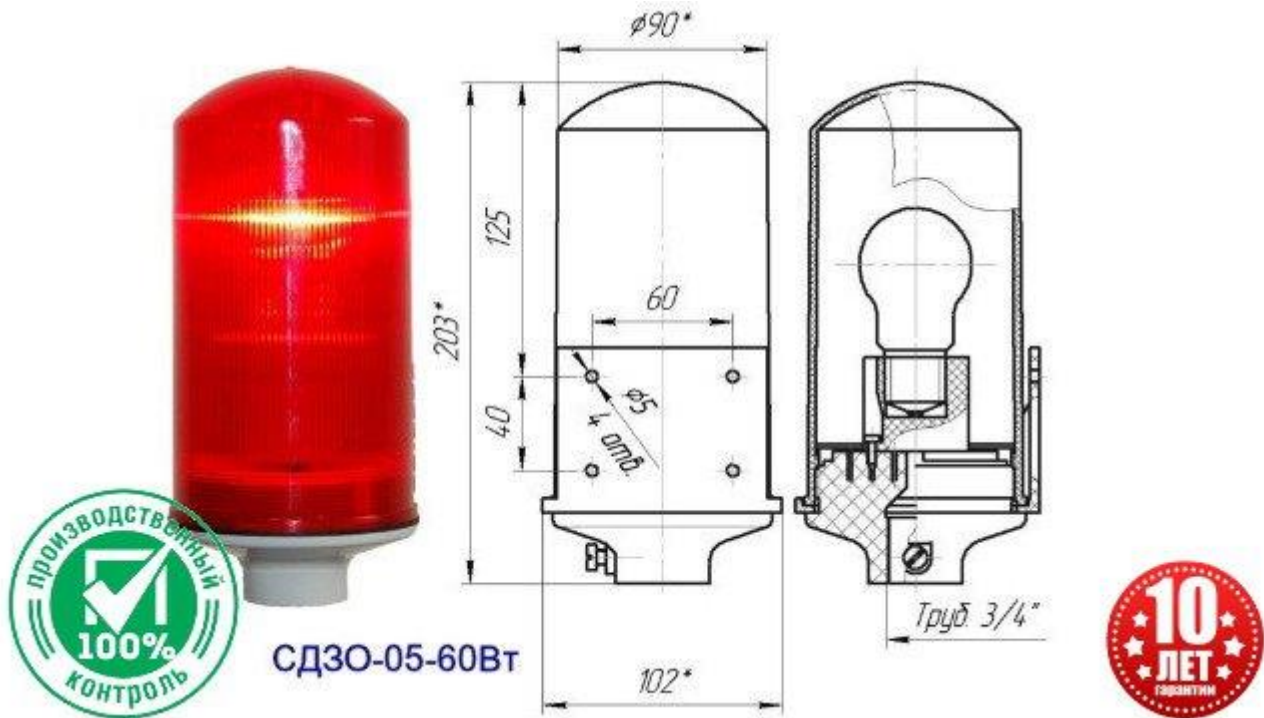


**Заградительный огонь «СДЗО-05-60Вт»
>10cd; ICAO type A; 220V AC; E27; IP65
ТУ 27.90.70-008-96862864-2025**



Заградительный огонь малой интенсивности СДЗО-05-60Вт, это модель светосигнального устройства, сочетающая в себе хорошие оптико-физические показатели, подтвержденные десятилетней гарантией на корпус светоарматуры и доступность. Изделие зарекомендовало себя, как надёжное решение с прекрасными эксплуатационными характеристиками. Модель представлена рынку в 2011 году, за истекший период эксплуатации, рекламационных заявлений не поступало. Достоинством данной модели являются современный, лёгкий, проверенный временем, корпус заградительного огня, относительно небольших габаритов и привлекательная цена. Контроль качества на всех этапах производства и отгрузки продукции, позволяет исключить случаи рекламаций.

Функциональное предназначение:

Светильники сигнальные СДЗО-05-60Вт >10cd ТУ 27.40.39-004-28320930-2018, предназначены для обозначения высотных объектов (препятствий) представляющих опасность передвижению воздушного транспорта (высотные здания и сооружения, дымовые трубы, ретрансляционные мачты мобильной связи, крановые установки, мостовые опоры, строения в районе аэродромов).

Характеристики прибора красного цвета, постоянного свечения полностью соответствуют требованиям МАК и ICAO (международным нормам), предъявляемым к заградительным огням малой интенсивности типа «А», установленных на неподвижных объектах.

Соответствие основным стандартам и требованиям:

- ПРИКАЗ РОССАВИАЦИИ № 262 от 25 августа 2015 года;
- ICAO Annex 14, 4th Edition, July 2004;
- ICAO low intensity type A;
- ТР ТС 004/2001;
- ТР ТС 020/2011;
- ГОСТ 12.2.007.0-75;
- ГОСТ 30804.6.4-2013;
- ГОСТ 30804.6.2-2013.

Техническая характеристика:

- Климатическое исполнение: УХЛ1, ГОСТ 15150;
- Диапазон рабочих температур: от -60°C до +50°C;
- Степень защиты: IP65, ГОСТ 14254;
- Заградительные огни СДЗО-05-60Вт устойчивы к воздействию: инея, дождя, соляного тумана, динамического действия пыли, вибрационных нагрузок, солнечной радиации, резкой смены температуры (теплого удара);
- Светофильтр: прозрачный, красный из ударопрочного оптического поликарбоната с УФ- стабилизатором DOW® (Швейцария);
- Материал корпуса: ударопрочный поликарбонат с УФ-стабилизатором Bayer Makrolon® (Германия);
- Масса: не более 0,5 кг.

Электрическая характеристика:

- Напряжение питания: 220V, 50/60 Гц;
- Потребляемая мощность: 60W.

Светотехническая характеристика:

- Источник света – лампа накаливания 60W;
- Средний срок службы лампы: 1000 часов;
- Режим работы: непрерывный;
- Излучение: всенаправленное, цвет-красный;
- Угол рассеивания: нормированное значение 16°, фактическое 62°;
- Сила света в направлении +6°: 15 кд;
- Сила света в направлении +10°: 17 кд;
- Сила света в направлении -6°: 12 кд.

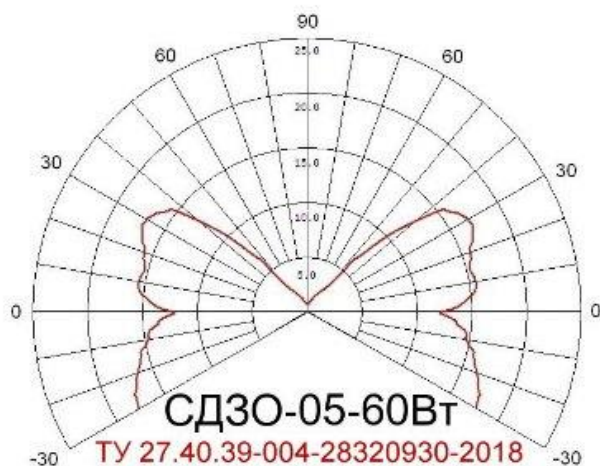
Комплектность:

- | | |
|--|---|
| 1. Заградительный огонь «СДЗО» (корпус светоарматуры без лампы)
шт. | 1 |
| 2. Индивидуальная тара
шт. | 1 |
| 3. Техническое описание и инструкция по эксплуатации
шт. | 1 |

Основные требования к монтажу и эксплуатации:

Заградительные огни СДЗО-05-60Вт крепятся при помощи держателя (трубостойки) с наружной резьбой G 3/4". Монтажные трубостойки устанавливаются на верхних точках высотных объектов (крышах и т.п.), подлежащих световому ограждению. В заградительных огнях источником света служит лампа накаливания мощностью 60Вт, требующая замены по мере перегорания, в течение всего срока эксплуатации заградительного огня. При сборке заградительного огня проследить за тем, чтобы резиновая прокладка была установлена на место. Протирку светофильтра производить по мере загрязнения чистой

ватой, мягкой фланелью или замшей без использования растворяющих и абразивных веществ. После очистки плафон следует протирать ватой, смоченной в спирте.



Упаковка:

Упаковка заградительного огня по ГОСТ 23216 для условий хранения 2 (с) ГОСТ 15150. Светильники СДЗО-05-60Вт упаковывают в транспортную тару, обеспечивающую их сохранность и защиту от механических повреждений и атмосферных осадков.

Техника безопасности:

Для обеспечения безопасности при эксплуатации заградительного огня СДЗО-05-60Вт запрещается:

- Производить замену лампы на источник света с более низким показателем силы света;
- Производить любые работы с заградительными огнями при включённом напряжении;
- Сборку и эксплуатацию заградительного огня с повреждённой изоляцией;
- При монтаже и эксплуатации заградительных огней необходимо руководствоваться правилами устройств электроустановок (ПУЭ).

УСЛОВИЯ ГАРАНТИЙНОГО ОБСЛУЖИВАНИЯ.

Требования потребителя, соответствующие законодательству, могут быть предъявлены в течение гарантийного срока.

Сведения о рекламациях:

Рекламационные претензии предъявляются предприятию-поставщику в случае выявления дефектов и неисправностей в заградительном огне СДЗО-05-60т ранее гарантийного срока.

В рекламационном акте указать:

Модификацию линейного заградительного огня, дефекты и неисправности, условия при которых они выявлены, время с начала эксплуатации прибора. К акту необходимо приложить копию платёжного документа на прибор.

Гарантии изготовителя:

СДЗО-05-60т: заградительный огонь малой интенсивности типа А, соответствует **ТУ 27.90.70-008-96862864-2025**.

Срок действия гарантии – 24 месяца со дня продажи оборудования. Неисправное оборудование (часть оборудования) в течение гарантийного периода ремонтируется бесплатно или заменяется новым. Решение вопроса о целесообразности его замены или ремонта остаётся за службой сервиса предприятия-производителя. Замененное оборудование (детали) переходят в собственность службы сервиса.