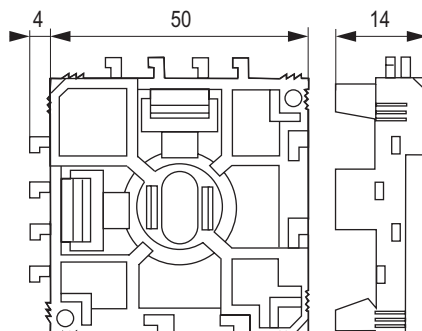
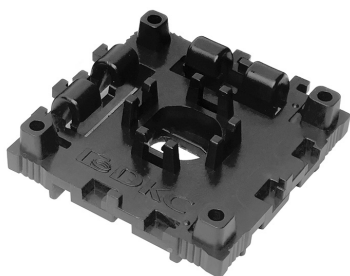


Крепление на DIN-рейку

Суппорт



Назначение

- крепление перфорированного короба на DIN-рейку OMEGA профиля.

Особенности

- позволяет монтировать короб на DIN-рейках как горизонтально, так и вертикально.

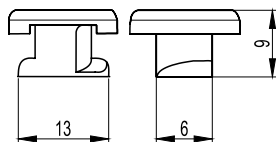
Упаковка, шт.

100

Код

07103

Крепеж ZP1R



Назначение

- аксессуар ZP1R позволяет закреплять перфорированный короб меньшего размера внутри канала большего размера, разделяя таким образом электрические цепи, имеющие различные напряжения и/или функции.

Упаковка, шт.

1000

Код

06560R

Способ монтажа

Крепление короба на DIN-рейку

В щите с рамочной конструкцией все оборудование крепится на стандартизированные металлические профили DIN-рейки. Специальный суппорт и крепежные элементы (ZP1) позволят надежно зафиксировать перфорированный короб на DIN-рейках как в горизонтальном, так и вертикальном положениях.

Шаг 1: Специальный суппорт защелкнуть на металлический профиль DIN-рейку.

Шаг 2: Через перфорированные отверстия с помощью крепежных элементов (ZP1) зафиксировать перфорированный короб на суппорте, установленном на DIN-рейке.

