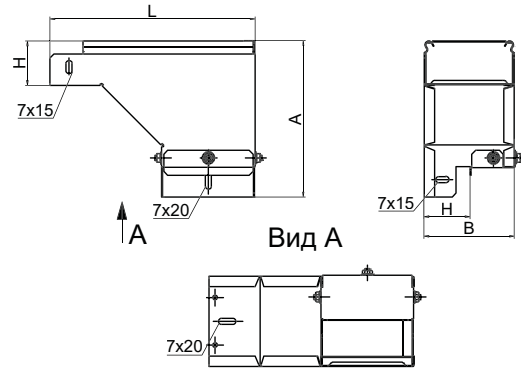


Поворот вертикальный вниз левый ПВНЛ



Возможно изготовление под заказ поворота:
борт 65 мм от 100 штук.

Артикул в исп. СЦ	Код СЦ	Код ГЦ	Код О	Ширина (В), мм	Высота (Н), мм	Длина (L), мм	Высота (А), мм	Масса, кг/шт
Борт 50								
ПВНЛ-100x50-1,0-СЦ	070115	370112	270112	104	51	236	180	0,88
ПВНЛ-150x50-1,0-СЦ	070175	370172	270172	154	51	287	180	1,25
ПВНЛ-200x50-1,0-СЦ	070125	370122	270122	204	51	336	180	1,69
ПВНЛ-300x50-1,0-СЦ	070135	370132	270132	304	51	436	180	2,64
ПВНЛ-400x50-1,0-СЦ	070145	370142	270142	404	51	537	180	3,80
Борт 80								
ПВНЛ-100x80-1,0-СЦ	070118	370118	270118	104	81	236	210	0,98
ПВНЛ-150x80-1,0-СЦ	070178	370178	270178	154	81	287	210	1,40
ПВНЛ-200x80-1,0-СЦ	070128	370128	270128	204	81	336	210	1,85
ПВНЛ-300x80-1,0-СЦ	070138	370138	270138	304	81	436	210	2,85
ПВНЛ-400x80-1,0-СЦ	070148	370148	270148	404	81	537	210	4,00
Борт 100								
ПВНЛ-100x100-1,0-СЦ	070111	370111	270111	104	101	236	230	1,04
ПВНЛ-150x100-1,0-СЦ	070171	370171	270171	154	101	287	230	1,50
ПВНЛ-200x100-1,0-СЦ	070121	370121	270121	204	101	336	230	1,95
ПВНЛ-300x100-1,0-СЦ	070131	370131	270131	304	101	436	230	3,00
ПВНЛ-400x100-1,0-СЦ	070141	370141	270141	404	101	537	230	4,20



Поворот ПВНЛ предназначен для организации ответвления трассы вниз с горизонтальной плоскости в вертикальную, при этом разворачивая открытую часть лотка вокруг своей оси на 90 градусов. В местах крепления поворота и лотка используются винты с подголовником М6х12 и гайки М6 с буртиком.

