

## **Инструкция по монтажу**

**ПКВТ(н), ПКНТ(н)-О-35-150...240**

**Для концевых муфт внутренней и наружной установки марки ПКВТ(н)-О-35 и ПКНТ(н)-О-35 для экранированного одножильного кабеля с пластмассовой изоляцией из сшитого полиэтилена или с изоляцией из этиленпропиленовой резины на напряжение до 35 кВ включительно, с жилными трубками нераспространяющими горение, с пониженным газо- и дымовыделением, по ГОСТ 34839-2022, ТУ 27.33.13-006-28448021-2018.**

**Сертификат соответствия № РОСС RU.НЕ06.Н16182**

### **Меры безопасности**

Монтаж муфты должен производиться согласно «Правилам техники безопасности и противопожарной безопасности при эксплуатации электроустановок потребителей», «Технической документации на муфты для силовых кабелей с бумажной и пластмассовой изоляцией до 35 кВ» и перечню правил и инструкций, действующих на предприятии, применяющем данные муфты.

### **Внимание**

Перед началом монтажа следует:

- 1) убедиться, что содержимое комплекта соответствует комплекточной ведомости, а используемый комплект соответствует марки кабеля, для которого он предназначен.
- 2) Прочитать инструкцию и строго выполнять последовательность действий при выполнении монтажных работ.

### **Общие правила**

Муфта и кабели при монтаже должны быть защищены от попадания влаги, пыли и других загрязнений.

При монтаже не допускать выпадения конденсата на поверхности кабелей и на поверхности термоусаживаемых изделий.

Процесс монтажа муфты должен быть непрерывным до полного его окончания.

При выполнении монтажных работ использовать пропановую газовую горелку, специально предназначенную для работы с термоусаживаемыми материалами.

Если работы проводятся в закрытом помещении, его необходимо проветривать.

Газовую горелку необходимо настроить так, чтобы получить мягкое пламя с желтым языком, стараясь избегать остроконечного, синего пламени.

Пламя горелки необходимо держать в направлении усадки материала, равномерно перемещая горелку по окружности кабеля.

Все поверхности, которые будут контактировать с клеем, необходимо очищать, обезжиривать и прогревать.

Для обезжиривания поверхности использовать бензин Галоша, уайт-спирит, спиртовые салфетки.

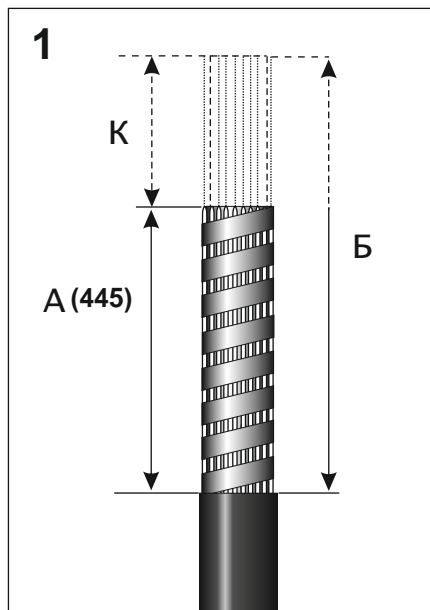
Трубки необходимо усаживать равномерно по все окружности, перемещая пламя горелки в выбранном направлении.

После усадки трубок с клеем из-под их кромок должен выступать избыток клея.

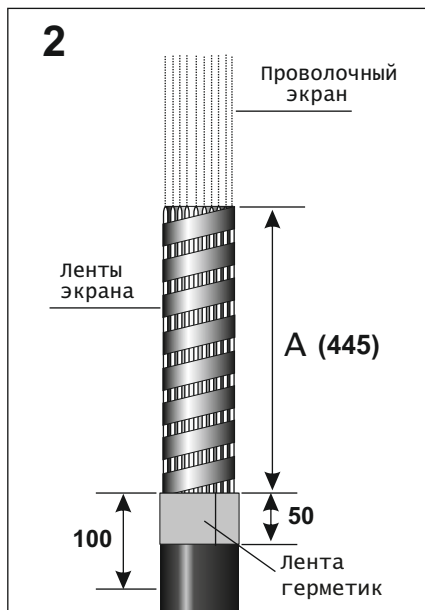
Поверхность трубок после усадки должна быть гладкой, ровной без складок и пузырей, содержащих воздух.

В данной инструкции изложен правильный метод монтажа изделия. Ответственность за соответствие операций, изложенных в инструкции и условий, при которых происходит монтаж муфты, несет электрик-монтажник, так как Изготовитель не может контролировать условия, при которых происходит монтаж.

## Разделка кабеля (Все размеры указаны в мм)



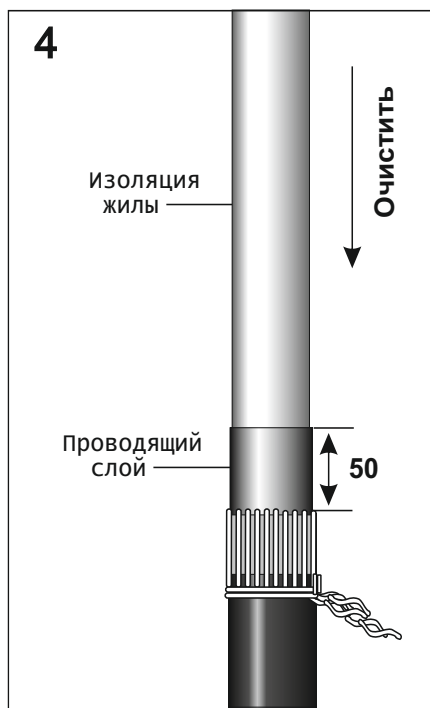
Удалить наружный покров кабеля на длине **A (445мм)**.  
**Примечание:** Для увеличения длины провода заземления (если это необходимо) который получают из проволок экрана кабеля, необходимо увеличить длину снимаемого наружного покрова, размер **Б**. Лишнюю длину кабеля необходимо удалить ножовкой - размер **К**.



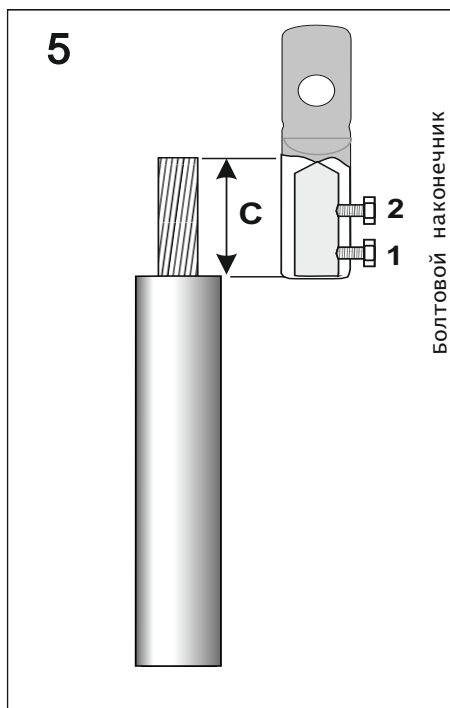
Удалить ленты проводящей бумаги и металлические ленты экрана до среза наружного покрова кабеля. Очистить и обезжирить **100мм** наружного покрова кабеля.  
 Обернуть одной лентой герметика длиной **0,2м** наружный покров кабеля в **ОДИН** слой, лишнюю длину герметика удалить.



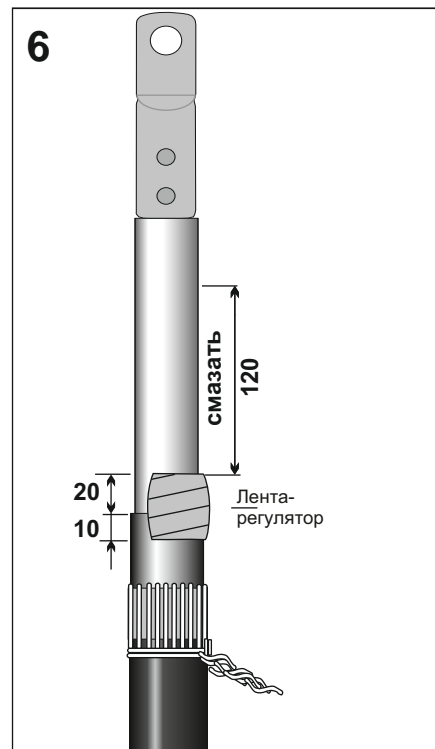
Отгнуть и равномерно разложить проволоки экрана на наружном покрове кабеля, избегая при этом перехлеста проволок. Закрепить проволоки экрана кабеля **3-4** витками медной проволоки в **10мм** от нижнего края ленты герметика на наружном покрове кабеля. Удалить ленты проводящей бумаги с проводящего слоя. Сплести проволоки экрана, образуя провод заземления.



Тщательно удалить проводящий слой с поверхности изоляции жилы кабеля специальным инструментом, не доходя **50мм** до среза наружного покрова.

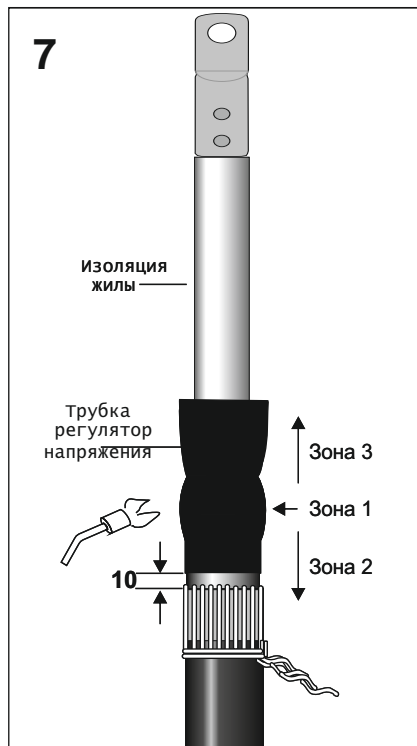


**Болтовой наконечник:** Удалить изоляцию с конца жилы кабеля на длине **С** равной глубине цилиндрической части наконечника. (Не допускать образование засечек и борозд на токоведущей части жилы)  
 Установить наконечник, закрепив его при помощи контактных болтов.  
 Последовательность затяжки болтов указана на рисунке. Выступы от болтов Удалить напильником.

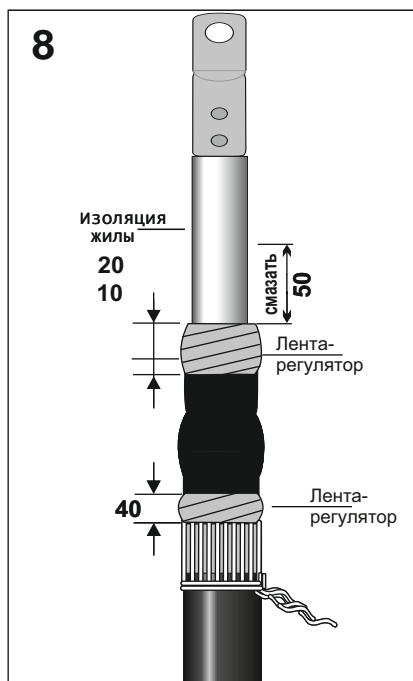


Очистить изоляцию жилы при помощи салфетки.  
**Внимание:** Очищать изоляцию жилы начиная от конца жилы в сторону проводящего слоя.  
 Выполнить подмотку одной лентой-регулятора длиной **0,15м** участка кабеля с заходом **10мм** на проводящий слой и **20мм** на изоляцию жилы. Подмотку производить вытягивая ленту до половины исходной ширины с **30%** перекрытием слоев, постепенно удаляя упаковочную бумагу. С помощью салфетки нанести тонкий слой силиконовой пасты КПД на поверхность изоляции жилы на длине 120 мм выше подмотки ленты регулятора.

## Продолжение монтажа

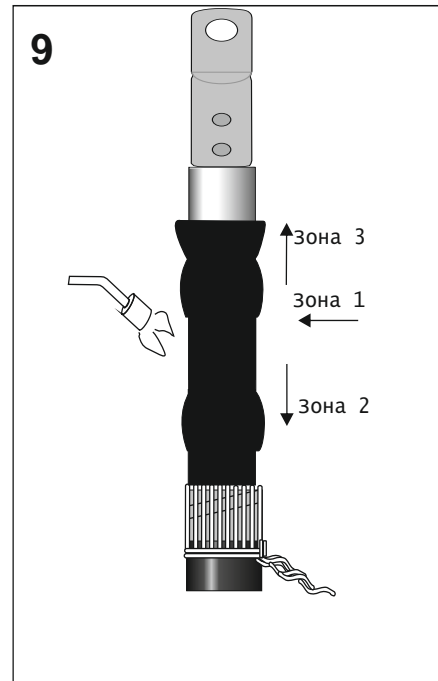


Надеть трубку-регулятор напряжения (ТРН-35) 200 мм на разделку кабеля не доходя 10мм до проволок экрана. Усадить трубку, начиная в области центра намотки ленты-регулятора - зона 1, затем продолжить в сторону основания разделки кабеля - зона 2 и завершить усадку на изоляции жилы - зона 3.

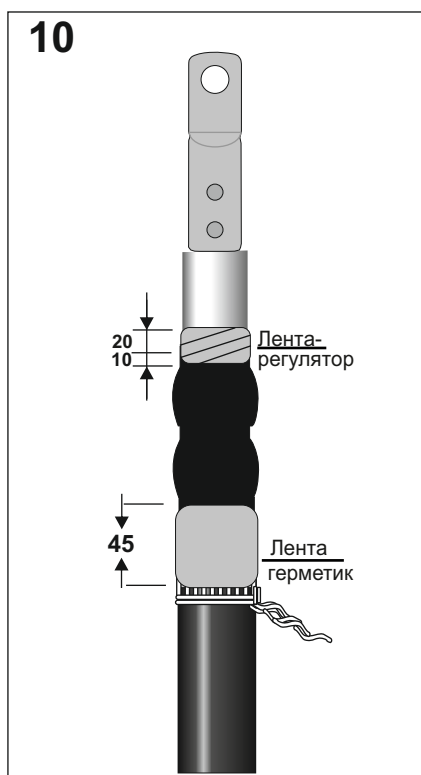


Выполнить подмотку лентой регулятором длиной 0,15м, участок разделки кабеля с заходом 10мм на трубку ТРН-35 и 20мм на изоляцию жилы кабеля. Подмотку производить вытягивая ленту до половины исходной ширины с 30% перекрытием слоев, постепенно удаляя упаковочную бумагу и подмотку лентой регулятором длиной 0,3м участок кабеля на расстоянии 40 мм вплотную к проволокам экрана.

С помощью салфетки нанести тонкий слой силиконовой пасты КГД на поверхность изоляции жилы на длине 50 мм выше подмотки ленты регулятора.



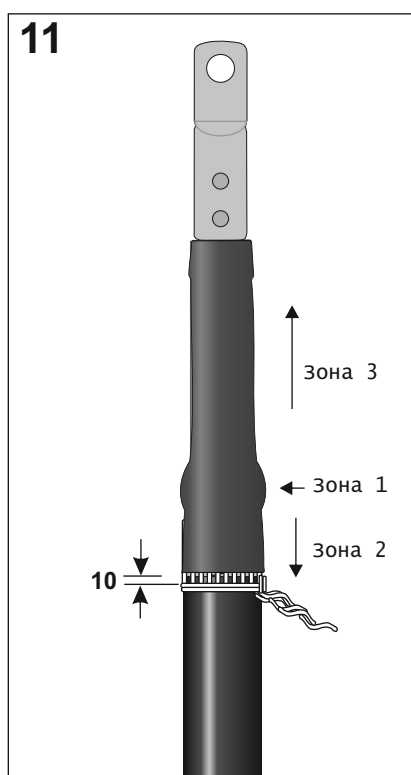
Надеть трубку-регулятор напряжения большей длины (ТРН-35) 300 мм на жилу кабеля вплотную к проволокам экрана. Усадить трубку, начиная в области центра намотки ленты-регулятора - зона 1, затем продолжить в сторону основания разделки кабеля - зона 2 и завершить усадку на изоляции жилы - зона 3.



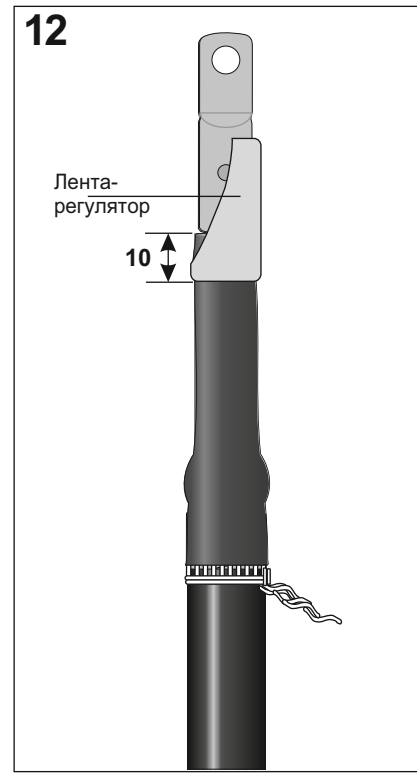
Выполнить подмотку одной лентой-регулятором длиной 0,15м с заходом 10мм на трубку регулятор и 20мм на изоляцию жилы. Подмотку производить вытягивая ленту до половины исходной ширины с 30% перекрытием слоев, постепенно удаляя упаковочную бумагу.

Обернуть одной лентой герметика длиной 0,2м основание разделки кабеля с заходом 35мм на проволочный экран и 10мм на трубку регулятор в ОДИН слой. Лишнюю ленту герметик удалить.

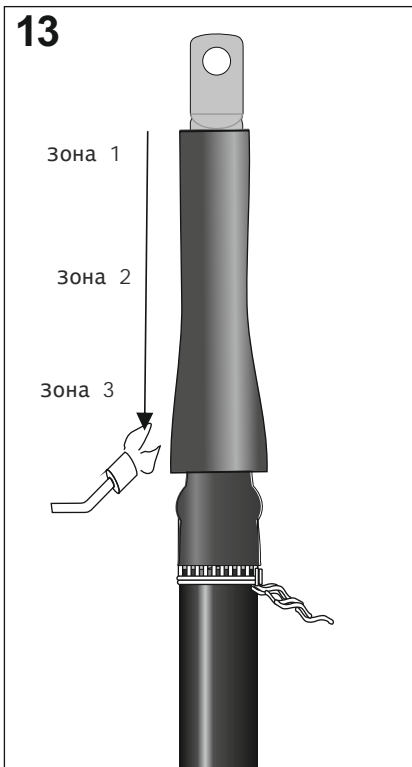
Следить за отсутствием пустот в местах нанесения лент герметика и регулятора.



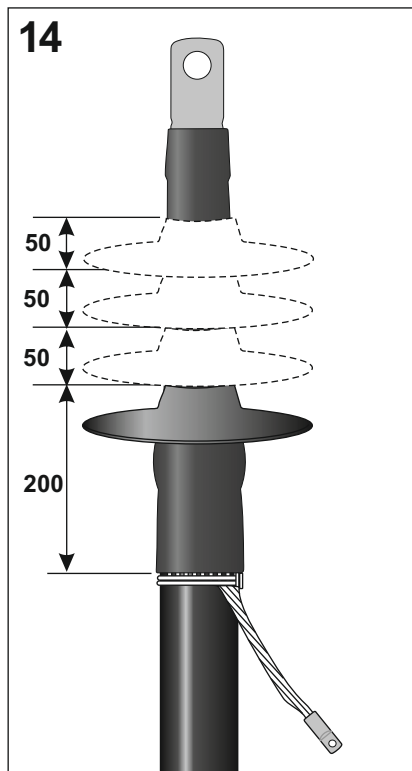
Надеть на конец кабеля трубку ТУТтр большей длины 430 мм (красную) так, чтобы ее нижний край не доходил до проволочного бандажа 10мм. Усадить манжету ТУТтр сначала в зоне - 1, затем продолжить усадку в направлении наружного покрова - зона 2 и завершить усадку в зоне - 3.



Выполнить подмотку одной лентой-регулятора длиной 0,5м цилиндрической части наконечника с заходом 10мм на трубку ТУТтр, полностью закрывая места срыва болтов. Следить за отсутствием пустот в местах нанесения лент-регулятора.



Слегка прогреть контактную часть болтового наконечника. Надеть вторую трубку ТУТтр меньшей длины 360 мм (красную) до края цилиндрической части наконечника и усадить её от края наконечника в соответствии с рисунком. Установить и закрепить наконечник на экране кабеля. Монтаж муфты внутренней установки закончен.



Для муфт наружной установки в целях увеличения длины пути тока утечки внешней изоляции (если это необходимо) установить термоусаживаемый изолятор на манжету изоляции оболочки. Первым необходимо устанавливать нижний изолятор, как показано на рисунке. Усадить изолятор и последующие за ним. Монтаж муфты наружной установки закончен.

**Следует дать муфте остыть, прежде чем подвергать её каким-либо механическим воздействиям!**