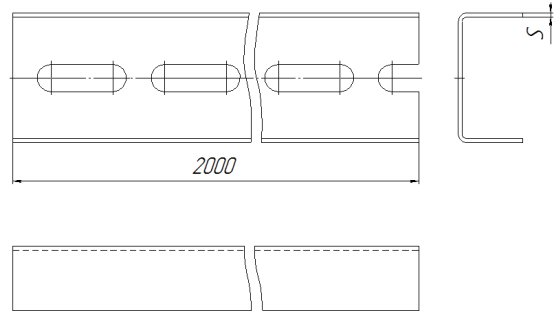
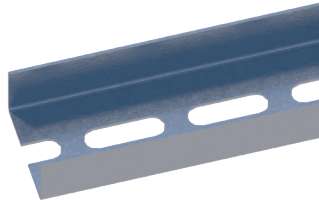


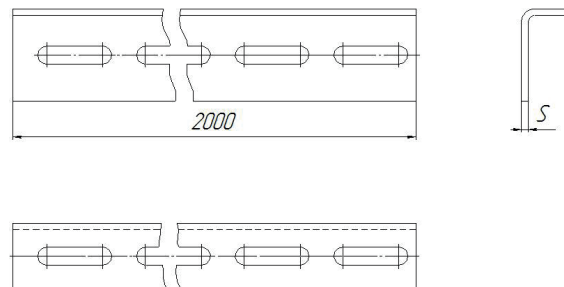
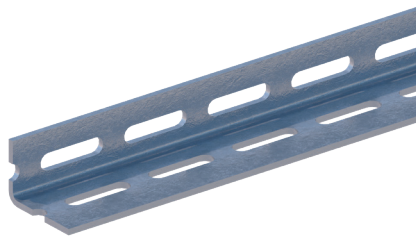
Монтажный профиль швеллер ГМШ и ГМШ2

Длина, L, мм	Высота, H, мм	Ширина, B, мм	Толщина, S, мм	Масса, кг	Артикул	Наименование
2000	32	20	2	2,03	H0111522511	ГМШ.20.32.2000.2.1
				1,84	H0112522511	ГМШ.20.32.2000.2.2
				1,90	H0113522511	ГМШ.20.32.2000.2.3
	3,58	H0111526521		ГМШ2.30.60.2000.2.1		
	3,25	H0112526521		ГМШ2.30.60.45.2.2		
	3,40	H0113526521		ГМШ2.30.60.2000.2.3		
	60	30	2,5	4,34	H0111526621	ГМШ2.30.60.2000.2.5.1
				4,01	H0113526621	ГМШ2.30.60.2000.2.5.3
				4,77	H0111527551	ГМШ.40.80.2000.2.1
			4,41	H0112527551	ГМШ.40.80.2000.2.2	
			4,41	H0113527551	ГМШ.40.80.2000.2.3	
			5,92	H0111527651	ГМШ.40.80.2000.2.5.1	
	80	40	2	5,47	H0113527651	ГМШ.40.80.2000.2.5.3
				5,47	H0113527651	ГМШ.40.80.2000.2.5.3
2,5			5,47	H0113527651	ГМШ.40.80.2000.2.5.3	
			5,47	H0113527651	ГМШ.40.80.2000.2.5.3	



Монтажный профиль уголок ГМУ

Длина, L, мм	Высота, H, мм	Ширина, B, мм	Толщина, S, мм	Масса, кг	Артикул	Наименование
2000	50	36	2	2,33	H0111534541	ГМУ.36.50.2000.2.1
				2,12	H0112534541	ГМУ.36.50.2000.2.2
				2,23	H0113534541	ГМУ.36.50.2000.2.3
			3	3,33	H0111534741	ГМУ.36.50.2000.3.1
				3,12	H0113534741	ГМУ.36.50.2000.3.3
				2,64	H0111535551	ГМУ.40.56.2000.2.1
	56	40	2	2,40	H0112535551	ГМУ.40.56.2000.2.2
				2,52	H0113535551	ГМУ.40.56.2000.2.3
				4,88	H0111535851	ГМУ.40.56.2000.4.1
			4	4,64	H0113535851	ГМУ.40.56.2000.4.3
				4,64	H0113535851	ГМУ.40.56.2000.4.3
				4,64	H0113535851	ГМУ.40.56.2000.4.3



Под заказ возможно изготовление нестандартных консолей гнутых с другими типоразмерами, толщинами, длиной и типом покрытия

Варианты исполнения:

- Горячее цинкование
- Оцинкованный лист
- Грунтование

Пример записи при заказе монтажного профиля уголок шириной 40 мм, высотой 56 мм, длиной 2000 мм, толщиной 4 мм, грунтование:

Монтажный профиль уголок ГМУ.40.56.2000.4.3 (артикул H0113535851).