

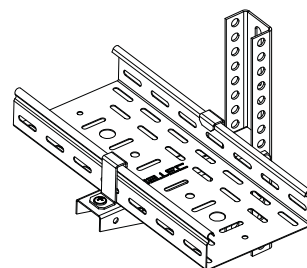
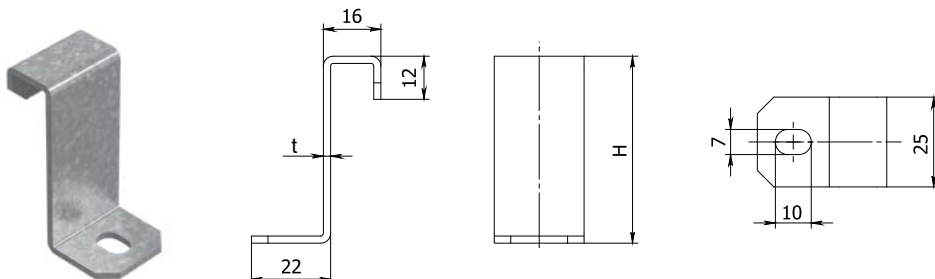


150-300 кг



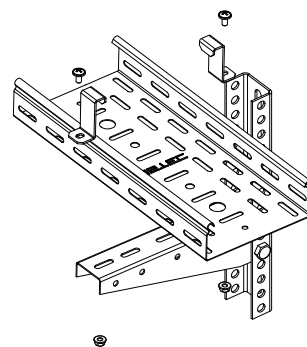
Крепление к стене

Прижим для крепления лотка (без крышки) к консоли ПКЛ



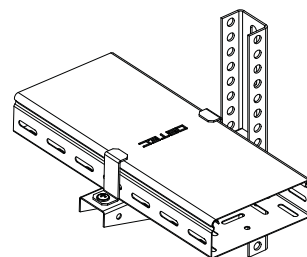
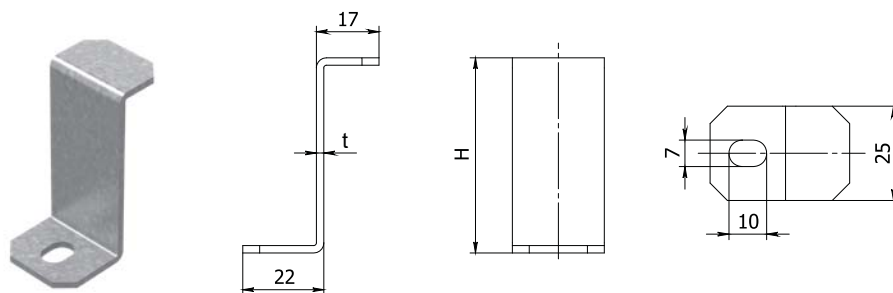
Возможно изготовление под заказ прижима для крепления лотка:
борт 65 мм от 100 штук.

Артикул в исп. СЦ	Код СЦ	Код ГЦ	Код О	Высота (H), мм	Толщина металла (t), мм	Масса, кг/шт
ПКЛ-50-2,0-СЦ	041305	341305	241305	53	2,0	0,03
ПКЛ-80-2,0-СЦ	041308	341308	241308	83	2,0	0,04
ПКЛ-100-2,0-СЦ	041307	341307	241307	103	2,0	0,05
ПКЛ-150-3,0-СЦ	041300	341300	241300	154	3,0	0,11
ПКЛ-200-3,0-СЦ	041392	341392	241392	204	3,0	0,14



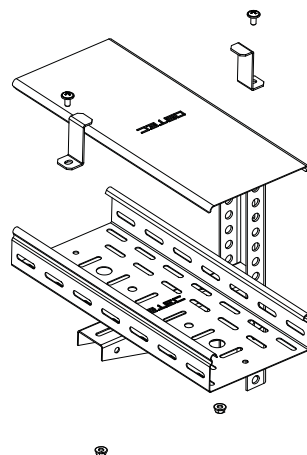
Прижим для крепления лотка (без крышки) ПКЛ предназначен для фиксации кабельных лотков и кабельных лестниц на опорных конструкциях.

Прижим для крепления лотка (с крышкой) к консоли ПКЛК



Возможно изготовление под заказ прижима для крепления лотка:
борт 65 мм от 100 штук.

Артикул в исп. СЦ	Код СЦ	Код ГЦ	Код О	Высота (H), мм	Толщина металла (t), мм	Масса, кг/шт
ПКЛК-50-2,0-СЦ	041315	341315	241315	53	2,0	0,03
ПКЛК-80-2,0-СЦ	041318	341318	241318	83	2,0	0,04
ПКЛК-100-2,0-СЦ	041311	341311	241311	103	2,0	0,05
ПКЛК-150-3,0-СЦ	041310	341310	241310	154	3,0	0,10
ПКЛК-200-3,0-СЦ	041312	341312	241312	204	3,0	0,13



Прижим для крепления лотка (с крышкой) ПКЛК предназначен для фиксации кабельных лотков и кабельных лестниц с крышкой на опорных конструкциях.