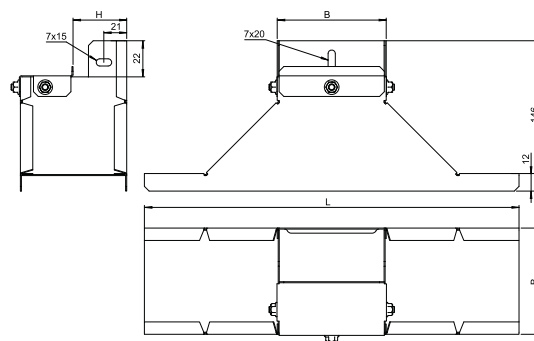


Крышка-ответвитель вертикальный боковой КОВБ



Возможно изготовление под заказ крышки-ответвителя:
борт 65 мм от 100 штук.

Артикул в исп. СЦ	Код СЦ	Код ГЦ	Код О	Ширина (В), мм	Высота (Н), мм	Длина (L), мм	Масса, кг/шт
Борт 50							
КОВБ-100x50-1,0-СЦ	086215	386215	286215	103	55	363	0,82
КОВБ-150x50-1,0-СЦ	086205	386205	286205	153	55	413	1,18
КОВБ-200x50-1,0-СЦ	086225	386225	286225	203	55	463	1,59
КОВБ-300x50-1,0-СЦ	086235	386235	286235	303	55	563	2,48
КОВБ-400x50-1,0-СЦ	086245	386245	286245	403	55	663	3,60
Борт 80							
КОВБ-100x80-1,0-СЦ	086218	386218	286218	103	85	363	0,79
КОВБ-150x80-1,0-СЦ	086208	386208	286208	153	85	413	1,14
КОВБ-200x80-1,0-СЦ	086228	386228	286228	203	85	463	1,55
КОВБ-300x80-1,0-СЦ	086238	386238	286238	303	85	563	2,41
КОВБ-400x80-1,0-СЦ	086248	386244	286248	403	85	663	3,50
Борт 100							
КОВБ-100x100-1,0-СЦ	086210	386210	286210	103	105	363	0,76
КОВБ-150x100-1,0-СЦ	086200	386200	286200	153	105	413	1,13
КОВБ-200x100-1,0-СЦ	086220	386220	286220	203	105	463	1,49
КОВБ-300x100-1,0-СЦ	086230	386230	286230	303	105	563	2,36
КОВБ-400x100-1,0-СЦ	086240	386240	286240	403	105	663	3,40



Крышка-ответвитель КОВБ предназначена для организации ответвления трассы вверх с горизонтальной плоскости в вертикальную с разворотом трассы на 90 град. вокруг своей оси. КОВБ надевается на лоток и крепится при помощи держателей крышки ДК, винтов М6х16 и гаек М6 с буртиком.

