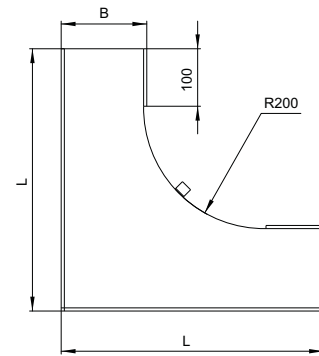
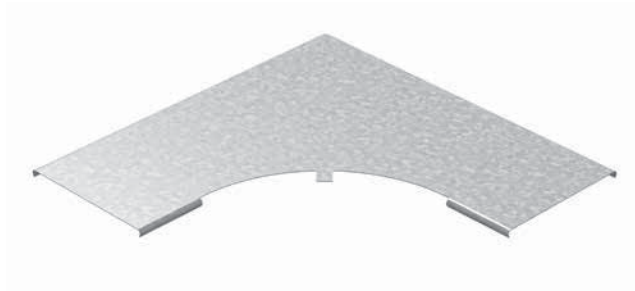


Крышка к углу плоскому плавному КУПТРП90, R200



Возможно изготовление под заказ крышек к углам: толщиной 1,2 мм от 100 штук.

Артикул в исп. СЦ	Код СЦ	Код ГЦ	Код О	Ширина (В), мм	Длина (L), мм	Масса, кг/шт
КУПТРП90-50-1,0-R200-СЦ	020345	320345	220345	50	355	0,38
КУПТРП90-100-1,0-R200-СЦ	020314	320314	220314	100	405	0,68
КУПТРП90-150-1,0-R200-СЦ	020304	320304	220304	150	455	1,03
КУПТРП90-200-1,0-R200-СЦ	020324	320324	220324	200	505	1,41
КУПТРП90-300-1,0-R200-СЦ	020334	320334	220334	300	605	2,30
КУПТРП90-400-1,0-R200-СЦ	020344	320344	220344	400	705	3,30
КУПТРП90-500-1,0-R200-СЦ	020354	320354	220354	500	805	4,50
КУПТРП90-600-1,0-R200-СЦ	020364	320364	220364	600	905	5,90
КУПТРП90-50-1,5-R200-СЦ	021190	321190	221190	50	355	0,57
КУПТРП90-100-1,5-R200-СЦ	021119	321119	221119	100	405	1,03
КУПТРП90-150-1,5-R200-СЦ	021109	321109	221109	150	455	1,55
КУПТРП90-200-1,5-R200-СЦ	021129	321129	221129	200	505	2,12
КУПТРП90-300-1,5-R200-СЦ	021139	321139	221139	300	605	3,45
КУПТРП90-400-1,5-R200-СЦ	021149	321179	221149	400	705	5,01
КУПТРП90-500-1,5-R200-СЦ	021159	321159	221159	500	805	6,81
КУПТРП90-600-1,5-R200-СЦ	021169	321189	221169	600	905	8,85



Крышки КУПТРП90 R200 предназначены для защиты кабеля от воздействия атмосферных осадков, пыли, падения посторонних предметов и касания человека. Крышка прижимается к углу до характерного щелчка, не требует дополнительных элементов фиксации. На радиусной части крышки выполнены отгибные лепестки, предназначенные для дополнительной фиксации от горизонтального сдвига.

