

Тип (В x 100 x S)	H, мм высота лотка	B1, мм	L, мм	Масса, кг
ОТЗРВ 100 x 100 x 1,5	100	101	584	4,02
ОТЗРВ 100 x 100 x 1,2				3,34
ОТЗРВ 100 x 100 x 1,0				2,78
ОТЗРВ 100 x 100 x 0,8				2,22
ОТЗРВ 150 x 100 x 1,5		151	634	5,01
ОТЗРВ 150 x 100 x 1,2				4,12
ОТЗРВ 150 x 100 x 1,0				3,43
ОТЗРВ 150 x 100 x 0,8				2,74
ОТЗРВ 200 x 100 x 1,5		201	684	6,14
ОТЗРВ 200 x 100 x 1,2				5,04
ОТЗРВ 200 x 100 x 1,0				4,20
ОТЗРВ 200 x 100 x 0,8				3,36
ОТЗРВ 250 x 100 x 1,5		251	734	7,38
ОТЗРВ 250 x 100 x 1,2				6,02
ОТЗРВ 250 x 100 x 1,0				5,02
ОТЗРВ 250 x 100 x 0,8				4,02
ОТЗРВ 300 x 100 x 1,5		301	784	8,75
ОТЗРВ 300 x 100 x 1,2				7,12
ОТЗРВ 300 x 100 x 1,0				5,93
ОТЗРВ 300 x 100 x 0,8				4,74
ОТЗРВ 400 x 100 x 1,5		401	884	11,84
ОТЗРВ 400 x 100 x 1,2				9,59
ОТЗРВ 400 x 100 x 1,0				7,99
ОТЗРВ 400 x 100 x 0,8				6,39
ОТЗРВ 500 x 100 x 1,5		501	984	15,40
ОТЗРВ 500 x 100 x 1,2				12,32
ОТЗРВ 600 x 100 x 1,5		601	1084	19,41
ОТЗРВ 600 x 100 x 1,2				15,53

**ПАСПОРТ**  
**ОТЗРВ В x 100. 000 ПС**  
**Отвод тройниковый замковый**  
**для разворота трассы вверх**  
**ОТЗРВ В x 100 x S**

г.Курган

Отвод тройниковый замковый для разворота трассы вверх ОТЗРВ Вx100xS

**1 Назначение**

1.1 Отвод тройниковый замковый для разворота трассы вверх применяется для разветвления отводов кабельных линий и изменения направления трассы вверх на 90°. Соединяется с прямыми секциями винтовыми соединениями.

**2 Технические данные**

2.1 Основное климатическое исполнение: УТ1,5, У3, УХЛ1.  
 Изделия пригодны для эксплуатации в следующих климатических условиях:  
 - У; Т; УХЛ; ХЛ любых категорий размещения.  
 2.2 Класс стойкости к воздействию коррозии указываются в маркировочных данных.  
 Толщина цинкового покрытия для классов стойкости приведена в таблице.

Класс стойкости	Толщина покрытия, мкм	Метод нанесения покрытия	Указать в маркировочных данных
3	св. 12 до 19	предварительно	оц 3
3а	от 4 до 12	оцинкованный	оц
4	до 24,5	лист	оц 4
5	минимум 45	с погружением	г/ц 5
6	минимум 55	после	г/ц 6
7	минимум 70	изготовления	г/ц 7
8	минимум 85	ГОСТ 9.307	г/ц 8

Типовое л/к покрытие - окрашивание полиэфирной порошковой краской, RAL7035, толщина покрытия 60-200 мкм.

2.3 Габариты изделия: Lx344xB1, масса: см.таблицу

**3 Сведения о сертификации**

3.1 Не подлежит обязательной сертификации.

**4 Требования безопасности**

4.1 Поверхность изделий не должна иметь острых кромок и заусенцев.  
 4.2 Безопасность изделий в процессе эксплуатации обеспечивается:  
 - механическими свойствами;  
 - применением противокоррозионной защиты;  
 - соблюдением условий применения и эксплуатации.  
 4.3 Изделия не содержат материалов, представляющих опасность для здоровья человека в условиях хранения, монтажа и эксплуатации.

**5 Указания по применению**

5.1 Монтаж необходимо производить в соответствии с проектом проводимых работ, утвержденным в установленном порядке.  
 5.2 Работы по монтажу должны осуществляться в соответствии с отраслевыми нормами и инструкциями по технике безопасности, утвержденными в установленном порядке.  
 5.3 Указания по монтажу изделий системы кабельных лотков представлены в руководстве по эксплуатации 25.11.23-070-01394366-2019 РЭ.

**6 Условия хранения и транспортировки**

6.1 Упакованные лотки перевозят любым видом закрытого транспорта в соответствии с правилами перевозки грузов, действующими на данном виде транспорта.  
 6.2 Условия хранения упакованных изделий с покрытием горячим цинком в части воздействия климатических факторов внешней среды - 2 по ГОСТ15150-69, порошковым покрытием - 5 по ГОСТ15150-69.

**7 Утилизация**

7.1 При эксплуатации изделий вредного влияния на окружающую среду не происходит.  
 7.2 Утилизация изделия производится в порядке, установленном Законом РФ от 24 июня 1998г. №89-ФЗ "Об отходах производства и потребления".

**8 Гарантийные обязательства**

8.1 Предприятие - изготовитель гарантирует соответствие изделий требованиям технических условий ТУ25.11.23-070-01394366-2019 при соблюдении условий хранения, транспортирования и эксплуатации.  
 8.2 Гарантийный срок эксплуатации - 36 месяцев со дня ввода изделия в эксплуатацию, но не более 42 месяцев со дня их поставки.

**9 Сведения о рекламациях**

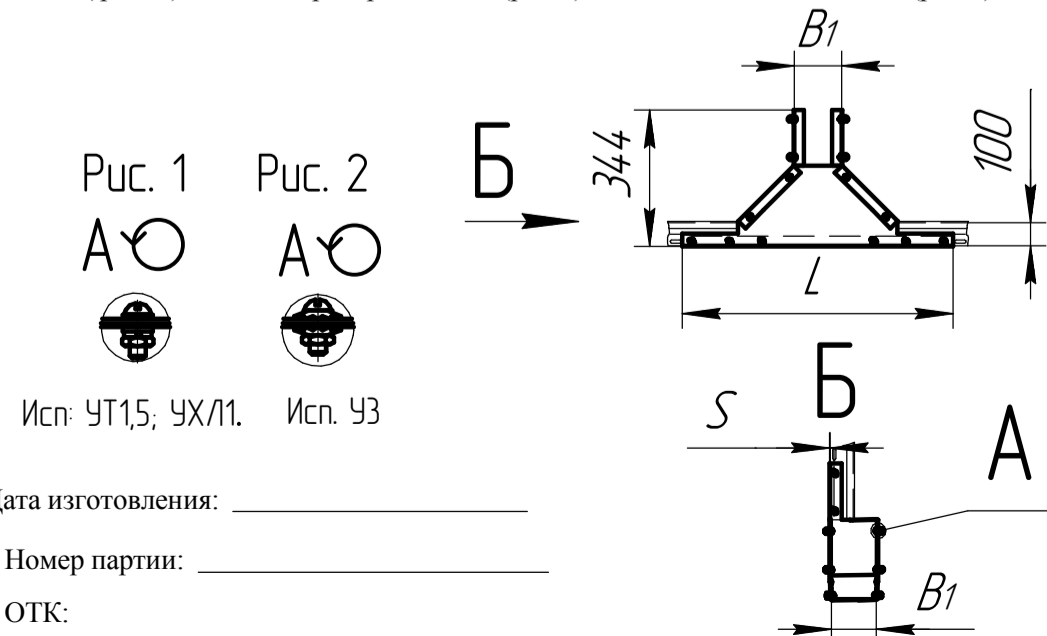
9.1 Рекламационные претензии к качеству товара могут быть направлены по адресу изготовителя.

**10 Адрес изготовителя**

10.1 Российская Федерация, 640000 г. Курган, пр. Машиностроителей 28, АО Курганский завод электромонтажных изделий. Тел. +7(3522) 255 - 450, электронная почта: emi@emi-kurgan.ru

**11 Свидетельство о приемке**

11.1 Изделие ОТЗРВ Вx100xS изготовлено и принято в соответствии с обязательными требованиями Государственных стандартов, действующей технической документации ТУ 25.11.23-070-01394366-2019 и признано годным к эксплуатации.  
 Комплектация: лоток - 1 шт.; винт М6 - 24 шт.; гайка М6 - 24 шт.; шайба 6 плоская - 48 шт. ( рис.1 ); шайба 6 гровера - 24 шт. (рис.1); шайба заземляющая - 48. (рис.2).



Дата изготовления: \_\_\_\_\_

Номер партии: \_\_\_\_\_

ОТК: \_\_\_\_\_