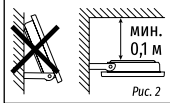
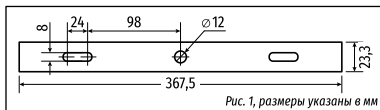


- При установке соблюдайте правило, указанное на Рис. 2.
- Габаритные и установочные размеры показаны на схеме.
- Необходимо прочно закрепить лиру прожектора на поверхности. Для надежной фиксации используйте все отверстия крепления.
- Чтобы изменить угол наклона прожектора, необходимо ослабить боковые болты на лире прожектора, выставить нужный угол наклона, затянуть болты.
- Обесточьте сетевой кабель (трехжильный кабель с сечением 0,5–2,5 мм², не входит в комплект).



- Для подключения прожектора к сети необходимо открутить колпачок коннектора, ввести сетевые провода в уплотняемое отверстие в гайке и подключить к клеммной колодке в коннекторе в соответствии с указанной маркировкой: 1 – клемма L, 2 – клемма N, 3 – клемма «земление». Проверить надежность электрических соединений. После подключения плотно закрутить колпачок и гайку коннектора.
- Обеспечьте защиту электрического соединения от попадания влаги.

При необходимости возможна установка защитной решетки, приобретается отдельно (артикул 91 790). Установка решетки: открутить винты с шайбами, с помощью которых установлена рамка для фиксации стекла, установить решетку сверху рамки с помощью винтов из монтажного комплекта и шайб, которые уже были использованы для установки рамки.

Внимание! Подключение заземляющего провода к прожектору обязательно.

ХРАНЕНИЕ, ТРАНСПОРТИРОВКА И УТИЛИЗАЦИЯ

Хранить в упаковке производителя в помещениях с естественной вентиляцией при температуре от -50 до +40 °С и относительной влажности не более 80%. Не допускать воздействия влаги. Условия хранения должны соответствовать группе 2С по ГОСТ 15150-69. Транспортировать в упаковке производителя любым видом транспорта, при условии защиты от механических повреждений. Условия транспортирования прожекторов должны соответствовать группе Ж по ГОСТ 23216-78. Прожекторы хранятся уложенными в стеллажах или на поддонах в штабелях высотой не более 1,5 метра. Хранение прожекторов должно обеспечивать их сохранность от механических повреждений. Прожектор не содержит токсичных материалов. О способах утилизации данного продукта узнавайте в местных органах власти.

СЕРТИФИКАЦИЯ

Товар сертифицирован согласно действующим Техническим Регламентам Таможенного Союза. Информация о сертификации нанесена на индивидуальную упаковку.



ГАРАНТИЙНЫЕ ОБЯЗАТЕЛЬСТВА

Гарантийный срок службы составляет 7 лет с даты покупки прожектора, при условии соблюдения правил эксплуатации, установки, транспортировки и хранения. Замена вышедшего из строя прожектора осуществляется в точке продажи на заводской упаковке, при полной комплектации и при отсутствии механических повреждений.

Дата производства нанесена на корпус прожектора в формате КДДММГГХ, где первая буква обозначает код завода-изготовителя, ДД – день, ММ – месяц, ГГ – год, Х – номер бригады (число от 1 до 9).

ИНФОРМАЦИЯ ОБ ИЗГОТОВИТЕЛЕ

Сделано в России. Изготовитель: ООО «Каскад».

141607, Московская обл., г.о. Клин, г. Клин, тер. Клиновотранс, д. 4/1, стр. 2.

www.innolux.pro

Производитель оставляет за собой право вносить в конструкцию изделия технические изменения и усовершенствования, не ухудшающие технические характеристики изделия.

ПАСПОРТ ИЗДЕЛИЯ

INNOLUX

Пылевлагозащищенный светодиодный прожектор ДО-01-С

Внимание! Перед установкой и использованием прожектора внимательно прочитайте инструкцию и сохраняйте ее до конца эксплуатации!

ОБЩИЕ СВЕДЕНИЯ

Светодиодные прожекторы торговой марки INNOLUX серии ДО-01-С предназначены для работы в сети переменного тока с номинальным напряжением 230 В (допустимый диапазон входного напряжения 176–264 В) и частотой 50/60 Гц. Качество электроэнергии должно соответствовать ГОСТ 32144-2013. Прожектор предназначен для внутреннего и внешнего освещения.

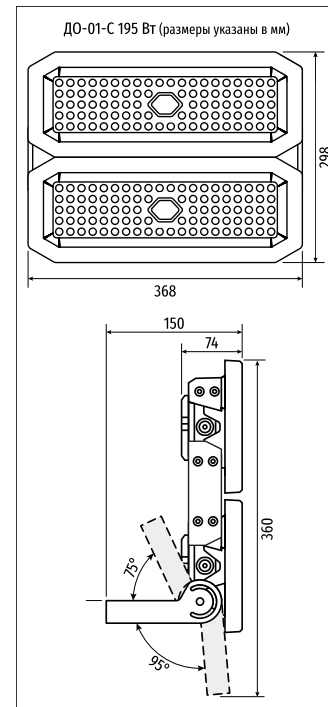
КОМПЛЕКТ ПСТАВКИ

Прожектор – 1 шт. Паспорт изделия – 1 экз. Лира – 1 шт. Уплотнительное кольцо Ø9-12 – 2 шт.

ИНФОРМАЦИЯ ПО БЕЗОПАСНОСТИ

Во избежание ошибок при установке и использовании обратитесь к квалифицированному электрику.

- Работы по установке и обслуживанию прожектора можно проводить, только убедившись в том, что питание сети отключено.
- При эксплуатации необходимо располагать прожектор и электропроводку вдали от химически активной среды, горючих и легковоспламеняющихся предметов и поверхностей.
- Прожектор может быть установлен непосредственно на поверхности из нормально воспламеняющихся материалов.
- Регулярно проверяйте все электрические соединения и целостность проводки. Запрещено подключение и использование прожектора при поврежденной электропроводке.
- Запрещено производить подключение прожектора проводом с нетермостойкой изоляцией.
- Убедитесь, что все электрические соединения надежно защищены от попадания влаги.
- Загрязненный рассеиватель протирать мягкой тканью без применения абразивных чистящих средств.
- При повреждениях прожектора, нарушающих его целостность, эксплуатировать прожектор запрещено. При обнаружении неисправности обесточьте прожектор и обратитесь к квалифицированному электрику для выявления причины.
- При выходе из строя прожектора в течение гарантийного срока, его можно обменять по гарантии в точке продажи.
- При выходе из строя прожектора после истечения срока службы, утилизировать его согласно пункту об утилизации настоящего паспорта.



ПОДГОТОВКА ПРОЖЕКТОРА К РАБОТЕ

- Прожектор устанавливают на поверхности при помощи поворотной лиры с тремя отверстиями, Рис. 1.

ТЕХНИЧЕСКИЕ ХАРАКТЕРИСТИКИ

Код продукта	ДО-01-С-200-3К-D35	ДО-01-С-200-4К-D35	ДО-01-С-200-5К-D35	ДО-01-С-200-3К-D60	ДО-01-С-200-4К-D60	ДО-01-С-200-5К-D60	ДО-01-С-200-3К-D90	ДО-01-С-200-4К-D90	ДО-01-С-200-5К-D90	ДО-01-С-200-3К-D120	ДО-01-С-200-4К-D120	ДО-01-С-200-5К-D120	ДО-01-С-200-3К-D40X125	ДО-01-С-200-4К-D40X125	ДО-01-С-200-5К-D40X125	ДО-01-С-200-3К-AS	ДО-01-С-200-4К-AS	ДО-01-С-200-5К-AS
Цвет корпуса	черный																	
Мощность, Вт	195																	
Номинальное напряжение, В	176-264																	
Номинальная частота напряжения, Гц	50/60																	
Сила тока, А	0,87																	
Цветовая температура, К	3000	4000	5000	3000	4000	5000	3000	4000	5000	3000	4000	5000	3000	4000	5000	3000	4000	5000
Световой поток светильника, лм	27300			29250			31000			30000			28700			28700		
Световая отдача, лм/Вт	140			150			159			154			147			147		
Индекс цветопередачи	Ra>80																	
Коэффициент пульсации	<1%																	
Коэффициент мощности (cos φ)	>0,98																	
Степень защиты от пыли и влаги по ГОСТ 14254-2015	IP66/IP67																	
Ударопрочность	IK08																	
Диммирование	нет																	
Класс защиты от поражения электрич. током	I																	
Количество модулей, шт.	2																	
Количество светодиодов, шт.	288																	
Бренд и типоразмер светодиодов	HONGLI SMD 2835																	
Угол светового потока α/КСС	35°			60°			90°			120°			40°x125°			60°x80°		
Класс светораспределения по ГОСТ 34819-2021	П																	
Тип кривой силы света по ГОСТ 34819-2021	К			Г			Д			Д			К+Л			Г+Д		
Тип кривой силы света прожектора по ГОСТ 34819-2021	Круглосимметричная			Круглосимметричная			Круглосимметричная			Круглосимметричная			Симметричная			Асимметричная		
Климатическое исполнение по ГОСТ 15150-69	УХЛ1																	
Диапазон рабочих температур, °С	от -60 до +60																	
Сечение подключаемых проводников, мм²	0,5-2,5																	
Энергоэффективность	А+																	
Способ монтажа	на плоскую поверхность																	
Материал корпуса	сплав из алюминия и кремния																	
Тип рассеивателя	линзовый						прозрачный						линзовый					
Материал рассеивателя	поликарбонат																	
С защитным стеклом	да																	
Вес светильника, кг	4,9																	
Срок службы, ч	80 000																	
Гарантия, лет	7																	