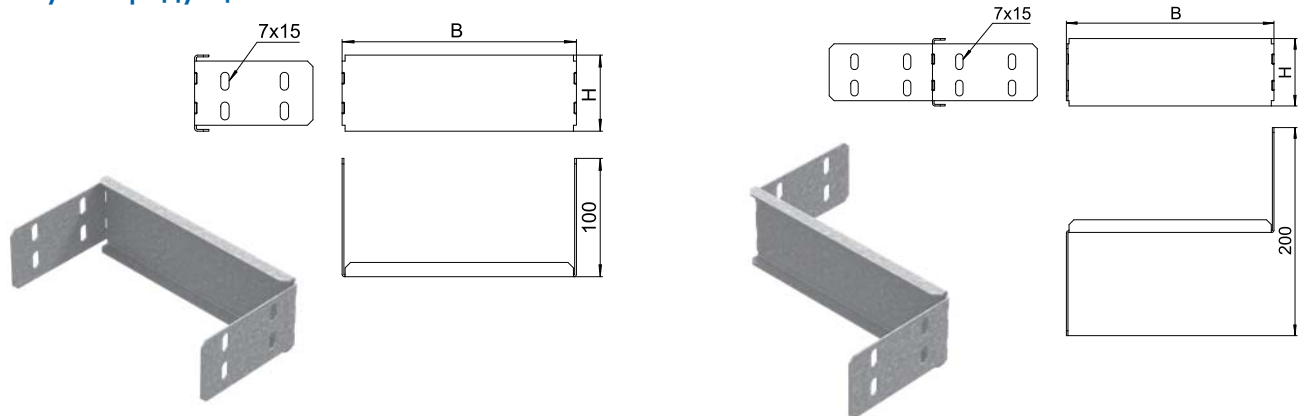


Заглушка-редукция ЗРП



Артикул в исп. СЦ	Код СЦ	Код ГЦ	Код О	Ширина (В), мм	Высота (Н), мм	Толщина металла, мм	Масса, кг/шт
Борт 35							
ЗРП-50x35-1,5-СЦ	081883	381883	281883	50	35	1,5	0,09
ЗРП-100x35-1,5-СЦ	081813	381813	281813	100	35	1,5	0,12
ЗРП-150x35-1,5-СЦ	081873	381873	281873	150	35	1,5	0,16
ЗРП-200x35-1,5-СЦ	081823	381823	281823	200	35	1,5	0,19
ЗРП-250x35-1,5-СЦ	081832	381832	281832	250	35	1,5	0,22
ЗРП-300x35-1,5-СЦ	081833	381833	281833	300	35	1,5	0,26
Борт 60							
ЗРП-50x60-1,5-СЦ	081886	381886	281886	50	60	1,5	0,15
ЗРП-100x60-1,5-СЦ	081816	381816	281816	100	60	1,5	0,21
ЗРП-150x60-1,5-СЦ	081876	381876	281876	150	60	1,5	0,25
ЗРП-200x60-1,5-СЦ	081826	381826	281826	200	60	1,5	0,31
ЗРП-250x60-1,5-СЦ	081862	381862	281862	250	60	1,5	0,35
ЗРП-300x60-1,5-СЦ	081836	381836	281836	300	60	1,5	0,40
ЗРП-350x60-1,5-СЦ	081806	381806	281806	350	60	1,5	0,45
ЗРП-400x60-1,5-СЦ	081846	381846	281846	400	60	1,5	0,50
ЗРП-450x60-1,5-СЦ	081864	381864	281864	450	60	1,5	0,55
ЗРП-500x60-1,5-СЦ	081856	381856	281856	500	60	1,5	0,60
ЗРП-600x60-1,5-СЦ	081866	381866	281866	600	60	1,5	0,70
Борт 85							
ЗРП-50x85-1,5-СЦ	081888	381888	281888	50	85	1,5	0,22
ЗРП-100x85-1,5-СЦ	081818	381818	281818	100	85	1,5	0,29
ЗРП-150x85-1,5-СЦ	081878	381878	281878	150	85	1,5	0,36
ЗРП-200x85-1,5-СЦ	081828	381828	281828	200	85	1,5	0,42
ЗРП-250x85-1,5-СЦ	081882	381882	281882	250	85	1,5	0,48
ЗРП-300x85-1,5-СЦ	081838	381838	281838	300	85	1,5	0,55
ЗРП-350x85-1,5-СЦ	081808	381808	281808	350	85	1,5	0,61
ЗРП-400x85-1,5-СЦ	081848	381848	281848	400	85	1,5	0,68
ЗРП-450x85-1,5-СЦ	081884	381884	281884	450	85	1,5	0,74
ЗРП-500x85-1,5-СЦ	081858	381858	281858	500	85	1,5	0,80
ЗРП-600x85-1,5-СЦ	081868	381868	281868	600	85	1,5	0,93
Борт 110							
ЗРП-50x110-1,5-СЦ	081881	381881	281881	50	110	1,5	0,30
ЗРП-100x110-1,5-СЦ	081811	381811	281811	100	110	1,5	0,38
ЗРП-150x110-1,5-СЦ	081871	381871	281871	150	110	1,5	0,46
ЗРП-200x110-1,5-СЦ	081817	381817	281817	200	110	1,5	0,54
ЗРП-250x110-1,5-СЦ	081810	381810	281810	250	110	1,5	0,61
ЗРП-300x110-1,5-СЦ	081831	381831	281831	300	110	1,5	0,69
ЗРП-350x110-1,5-СЦ	081801	381801	281801	350	110	1,5	0,77
ЗРП-400x110-1,5-СЦ	081841	381841	281841	400	110	1,5	0,85
ЗРП-450x110-1,5-СЦ	081814	381814	281814	450	110	1,5	0,93
ЗРП-500x110-1,5-СЦ	081819	381819	281819	500	110	1,5	1,01
ЗРП-600x110-1,5-СЦ	081861	381861	281861	600	110	1,5	1,16



Заглушка-редукция ЗРП предназначена для блокировки конечных отрезков кабельных трасс. Наличие заглушки ЗРП и крышки КПЛК повышает IP-защиту трассы до IP2X для перфорированных и до IP4X для неперфорированных лотков. ЗРП также используется в качестве упрощенной редукции при переходе с одной ширины лотка на другую. В этом случае монтажные лепестки следует Z-образно отогнуть параллельно бортам двух соединяемых лотков. Для надежной фиксации ЗРП рекомендуем использовать винты с подголовником M6x12 и гайки M6 с буртиком.

