

ОГРАНИЧИТЕЛЬ УГЛА ОТКРЫТИЯ ДВЕРИ 90 ГРАД ШКАФА СЕРИИ FORMAT

Инструкция по монтажу

FOO.04.00121-4.16.IM

1 Общие указания

1.1 Установку ограничителя угла открытия двери 90 град шкафа серии FORMAT может проводить организация или частное лицо, располагающие для этого необходимой материально-технической базой и квалификацией.

1.2 Установку ограничителя угла открытия двери 90 град в каркас шкафа серии FORMAT необходимо проводить с соблюдением требований правил охраны труда.

1.3 Перед началом сборки необходимо:

- изучить документацию;
- проверить комплектность (рисунок 1).

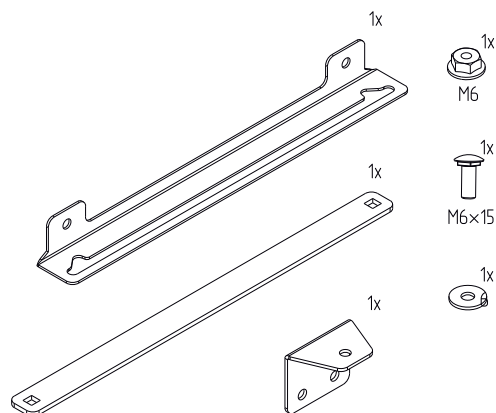


Рисунок 1

2 Меры безопасности

2.1 Установку ограничителя угла открытия двери 90 град необходимо проводить с соблюдением правил техники безопасности при проведении слесарных и монтажных работ.

2.2 Для установки использовать только исправный инструмент.

3 Подготовка изделия к монтажу

3.1 Вскрыть упаковку слесарным ножом. Разрезание упаковки проводить аккуратно, чтобы не повредить защитное покрытие деталей в упаковке.

4 Монтаж и демонтаж

4.1 Установка ограничителя угла открытия двери

4.1.1 Извлечь «FORMAT Ограничитель угла открытия двери 90 град IEK» из упаковки.

4.1.2 Закрепить кронштейн ограничителя угла открытия двери 90 град на крыше каркаса болтами самонарезающими М6×10 (рисунок 2). Момент затяжки – 7 Н·м. Болты в комплект не входят и приобретаются отдельно.

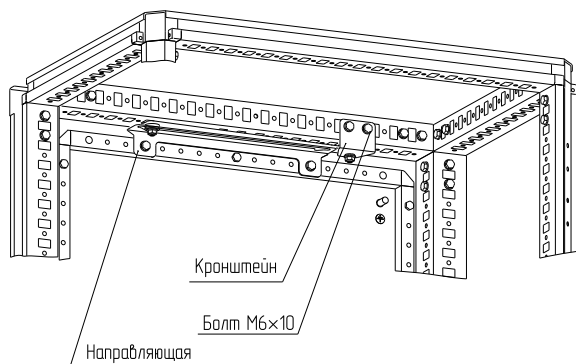


Рисунок 2

4.1.3 Открыть дверь на нужный угол и закрепить на двери шкафа направляющую болтами самонарезающими М6×10. Момент затяжки – 7 Н·м. Болты в комплект не входят и приобретаются отдельно.

4.2 Демонтаж производить в обратном порядке