

КОМПЛЕКТ СЕКЦИОНИРОВАНИЯ 2А – 3А ДЛЯ АМАТ АСВ ВЫКАТНОГО ИСПОЛНЕНИЯ ШКАФА СЕРИИ FORMAT PRO

Инструкция по монтажу FOO.04.00121-4.18.IM

1 Общие указания

1.1 Установку комплекта секционирования 2а – 3а для АМАТ АСВ выкатного исполнения шкафа серии FORMAT PRO может проводить организация или частное лицо, располагающие для этого необходимой материально-технической базой и квалификацией.

1.2 Установку комплекта секционирования 2а – 3а для АМАТ АСВ выкатного исполнения в каркас шкафа серии FORMAT PRO необходимо проводить с соблюдением требований правил охраны труда.

1.3 Перед началом установки необходимо:

- изучить документацию;
- проверить комплектность (рисунок 1).

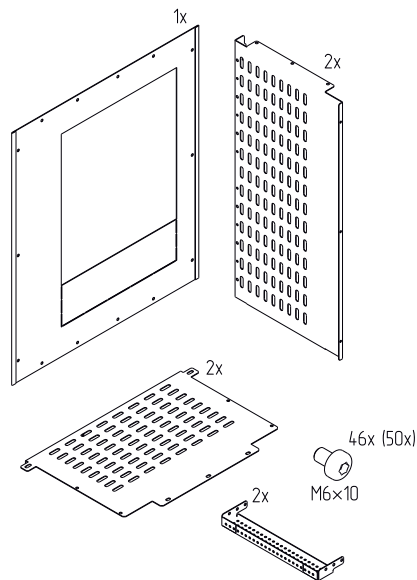


Рисунок 1

2 Меры безопасности

2.1 Установку комплекта секционирования 2а – 3а для АМАТ АСВ выкатного исполнения необходимо проводить с соблюдением правил техники безопасности при проведении слесарных и монтажных работ.

2.2 Для установки использовать только исправный инструмент.

3 Подготовка изделия к монтажу

3.1 Вскрыть упаковку слесарным ножом. Разрезание упаковки проводить аккуратно, чтобы не повредить защитное покрытие деталей в упаковке.

4 Монтаж и демонтаж

4.1 Установка комплекта секционирования 2а – 3а для ARMAT ACB выкатного исполнения

Примечание – Перед установкой комплекта секционирования 2а – 3а для ARMAT ACB выкатного исполнения необходимо установить в шкаф стойки дополнительные вертикальные и комплект установочный ARMAT ACB.

4.1.1 Извлечь комплектующие из упаковки «FORMAT К-т секц. 2а – 3а ARMAT ACB __ выкат. __ × __ IЕК».

4.1.2 Установить перегородку горизонтальную 2а – 3а выкатную воздушного выключателя (далее – перегородку горизонтальную) под комплект установочный ARMAT ACB (рисунок 2).

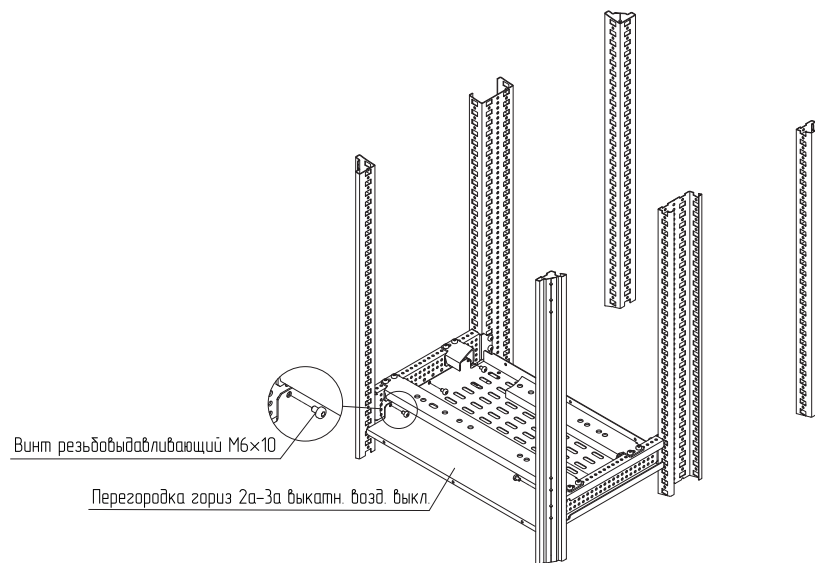


Рисунок 2

4.1.3 Между стойкой каркаса и стойкой дополнительной вертикальной установить элементы секционирования 2а – 3а воздушного выключателя (далее – элементы секционирования) на расстоянии 400 мм от траверсы воздушного выключателя при помощи винтов М6×10, как показано на рисунке 3. Момент затяжки – 7 Н·м.

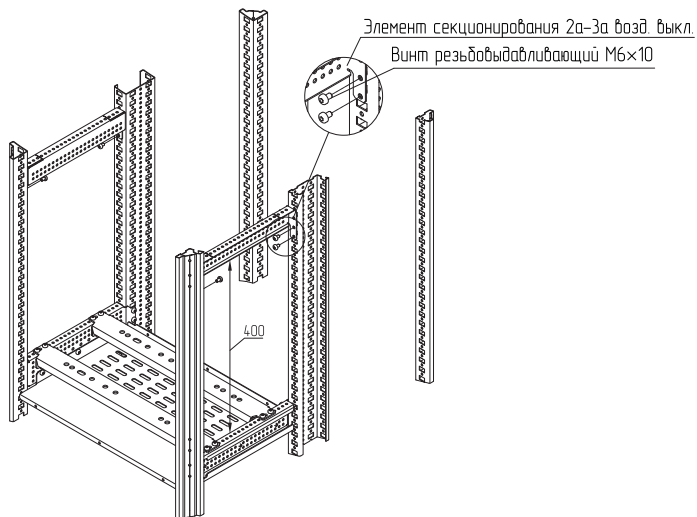


Рисунок 3

4.1.4 Приложить перегородку боковую 2а – 3а выкатную воздушного выключателя (далее – перегородку боковую) к перегородке горизонтальной и к элементу секционирования, закрепить винтами М6×10 (рисунок 4). Момент затяжки – 7 Н·м.

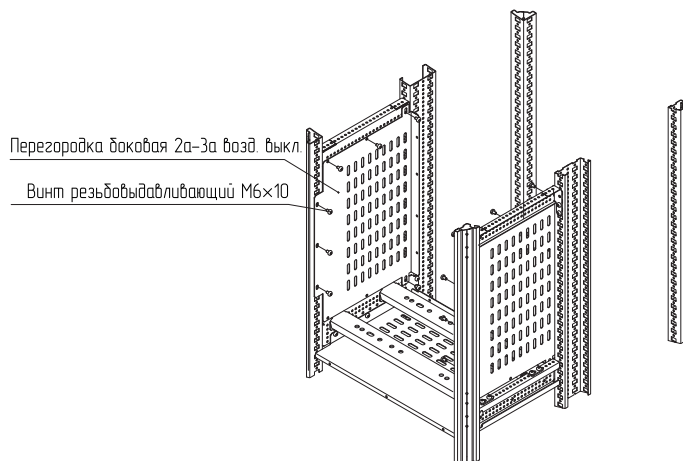


Рисунок 4

4.1.5 Повторить действие п.4.1.4 для второй перегородки боковой.

4.1.6 Приложить перегородку горизонтальную к верхним отверстиям боковых перегородок и закрепить винтами М6×10 (рисунок 5). Момент затяжки – 7 Н·м.

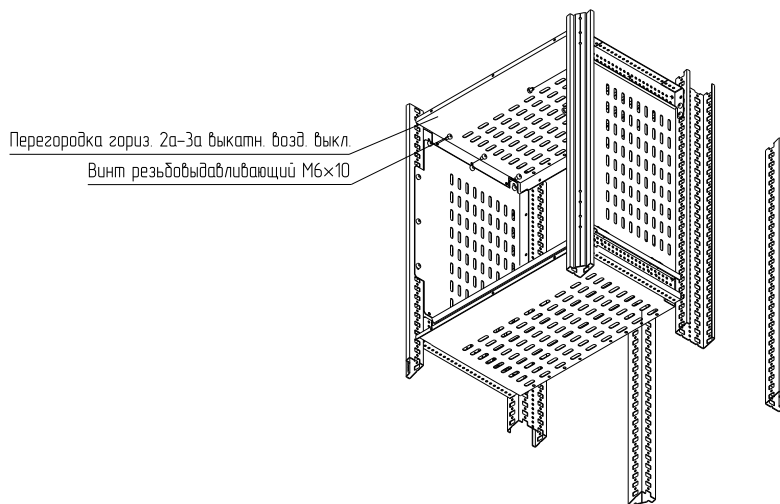


Рисунок 5

4.1.7 Закрепить перегородку заднюю 2а – 3а выкатной ARMAT (далее – перегородка задняя) на перегородках горизонтальных, перегородках боковых винтами М6×10 (рисунок 6). Момент затяжки – 7 Н·м.

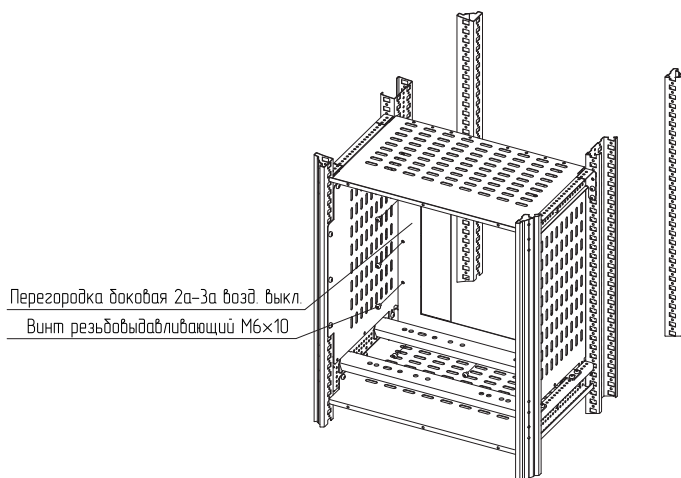


Рисунок 6

4.2 Демонтаж производить в обратном порядке