

ПРОФИЛЬ ГОРИЗОНТАЛЬНЫЙ ВСТРОЕННОГО ОТСЕКА ШКАФА СЕРИИ FORMAT PRO

Инструкция по монтажу

FOO.04.00121-4.28.IM

1 Общие указания

1.1 Установку профиля горизонтального встроенного отсека шкафа серии FORMAT PRO может проводить организация или частное лицо, располагающие для этого необходимой материально-технической базой и квалификацией.

1.2 Установку профиля горизонтального встроенного отсека в каркас шкафа серии FORMAT PRO необходимо проводить с соблюдением требований правил охраны труда.

1.3 Перед началом установки необходимо:

- изучить документацию;
- проверить комплектность (рисунок 1).

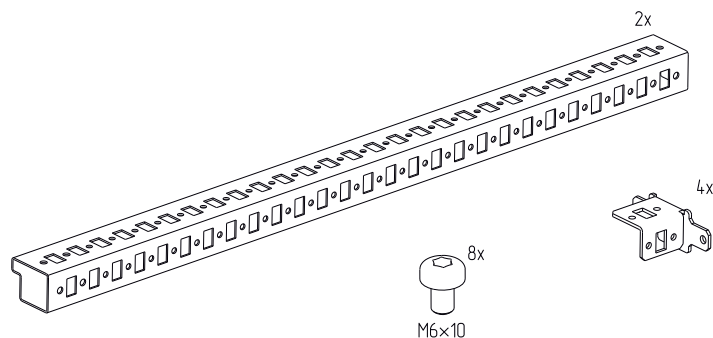


Рисунок 1

2 Меры безопасности

2.1 Установку профиля горизонтального встроенного отсека необходимо проводить с соблюдением правил техники безопасности при проведении слесарных и монтажных работ.

2.2 Для установки использовать только исправный инструмент.

3 Подготовка изделия к монтажу

3.1 Вскрыть упаковку слесарным ножом. Разрезание упаковки проводить аккуратно, чтобы не повредить защитное покрытие деталей в упаковке.

4 Монтаж и демонтаж

4.1 Установка профиля горизонтального встроенного отсека

4.1.1 Извлечь комплектующие из упаковки «FORMAT Профиль горизонт. встроен. отсека ____ (2шт/упак) IEK»

4.1.2 Надеть кронштейны горизонтальной стойки на торцы профиля каркаса и закрепить винтами M6×10 (рисунок 2). Момент затяжки – 7 Н·м.

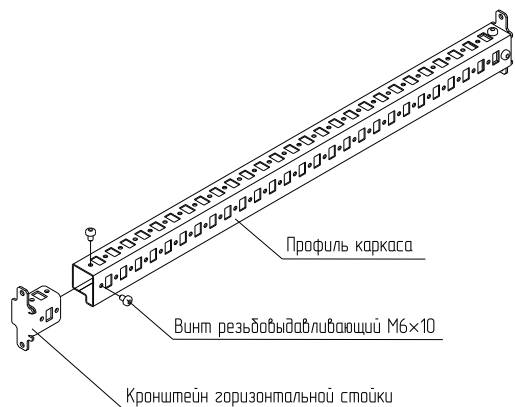


Рисунок 2

4.1.3 Закрепить на крыше и основании профиль горизонтальный встроенного отсека винтами М6×10 (рисунок 3). Момент затяжки – 7 Н·м. Профили горизонтальные встроенного отсека должны быть параллельны друг другу.

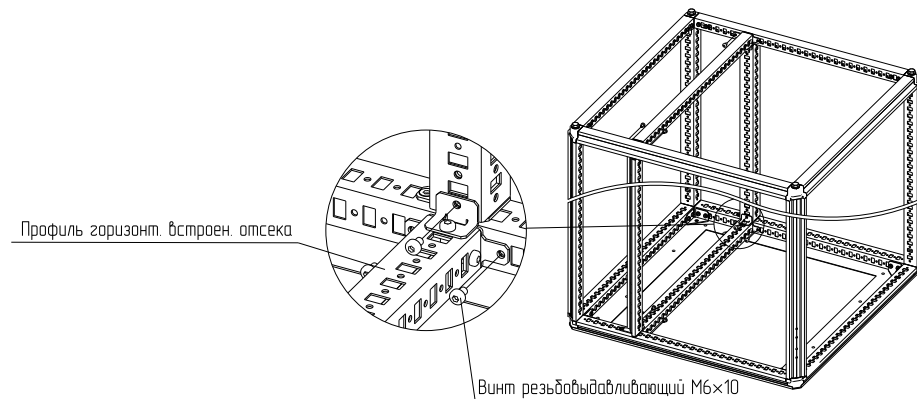


Рисунок 3

4.2 Демонтаж производить в обратном порядке