

МОНТАЖ ПАНЕЛИ ЗАДНЕЙ ШКАФА СЕРИИ FORMAT

Инструкция по монтажу

FO0.04.00121-4.3.IM

1 Общие указания

1.1 Монтаж панели задней шкафа серии FORMAT может проводить организация или частное лицо, располагающие для этого необходимой материально-технической базой и квалификацией.

1.2 Монтаж панели задней на каркас шкафа серии FORMAT необходимо проводить с соблюдением требований правил охраны труда.

1.3 Перед началом установки необходимо:

- изучить документацию;
- проверить комплектность (рисунок 1,2).

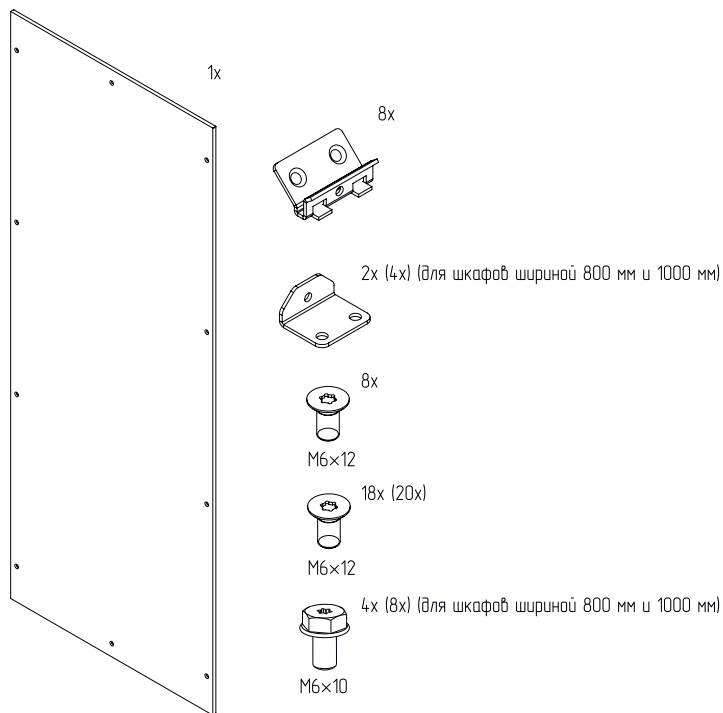


Рисунок 1

2 Меры безопасности

2.1 Монтаж панели задней необходимо проводить с соблюдением правил техники безопасности при проведении слесарных и монтажных работ.

2.2 Для монтажа использовать только исправный инструмент.

3 Подготовка изделия к монтажу

3.1 Вскрыть упаковку слесарным ножом. Разрезание упаковки проводить аккуратно, чтобы не повредить защитное покрытие деталей в упаковке.

4 Монтаж и демонтаж

4.1 Установка кронштейнов профиля монтажного тип 1, 2

4.1.1 Извлечь комплектующие из упаковки «FORMAT Панель задняя _____×_____ IP54 IEK».

4.1.2 Закрепить восемь крепежных элементов на стойках каркаса (рисунок 2). Для крепления использовать самонарезающие винты M6×12. Момент затяжки – 7 Н·м.

4.1.3 Закрепить крепежный элемент на крыше и на основании для шкафов шириной 800 мм и 1000 мм. Для крепления использовать самонарезающие болты M6×10. Момент затяжки – 7 Н·м.

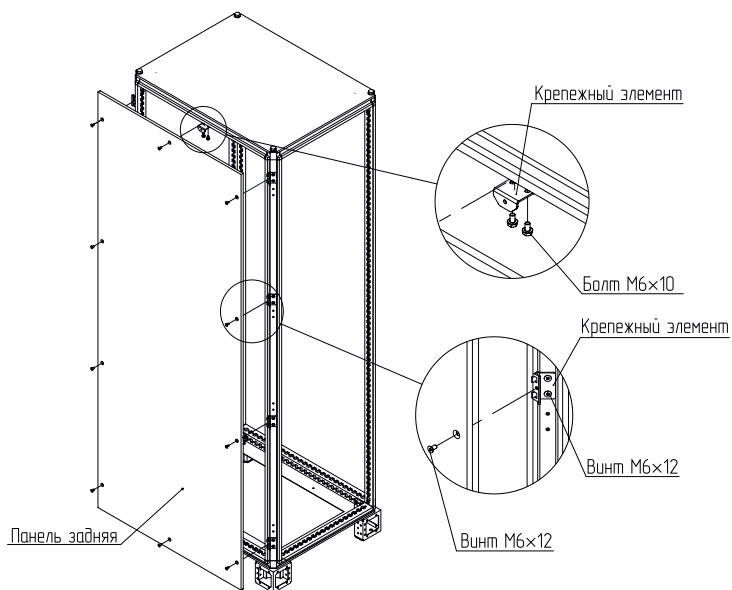


Рисунок 3

4.2 Демонтаж производить в обратном порядке