

# ДВЕРЬ ВСТРОЕННОГО ОТСЕКА ШКАФА СЕРИИ FORMAT PRO

## Инструкция по монтажу

FOO.04.00121-4.30.IM

### 1 Общие указания

1.1 Установку двери встроенного отсека шкафа серии FORMAT PRO может проводить организация или частное лицо, располагающие для этого необходимой материально-технической базой и квалификацией.

1.2 Установку двери встроенного отсека в каркас шкафа серии FORMAT PRO необходимо проводить с соблюдением требований правил охраны труда.

1.3 Перед началом установки необходимо:

- изучить документацию;
- проверить комплектность (рисунок 1).

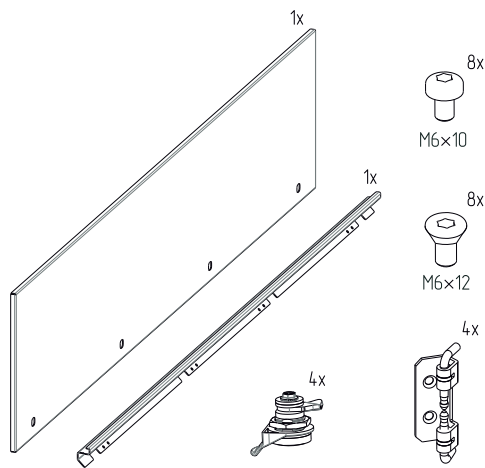


Рисунок 1

### 2 Меры безопасности

2.1 Установку двери встроенного отсека необходимо проводить с соблюдением правил техники безопасности при проведении слесарных и монтажных работ.

2.2 Для установки использовать только исправный инструмент.

### 3 Подготовка изделия к монтажу

3.1 Вскрыть упаковку слесарным ножом. Разрезание упаковки проводить аккуратно, чтобы не повредить защитное покрытие деталей в упаковке.

### 4 Монтаж и демонтаж

#### 4.1 Установка двери встроенного отсека

4.1.1 Извлечь комплектующие из упаковки «FORMAT Дверь встроенного отсека \_\_\_x\_\_\_ IEK».

4.1.2 Установить четыре замка на дверь, последовательность расположения гаек, ригеля и винта указаны на рисунке 2, закрепить винтом М5×8 из комплекта, момент затяжки – 7 Н·м. (рисунок 2).

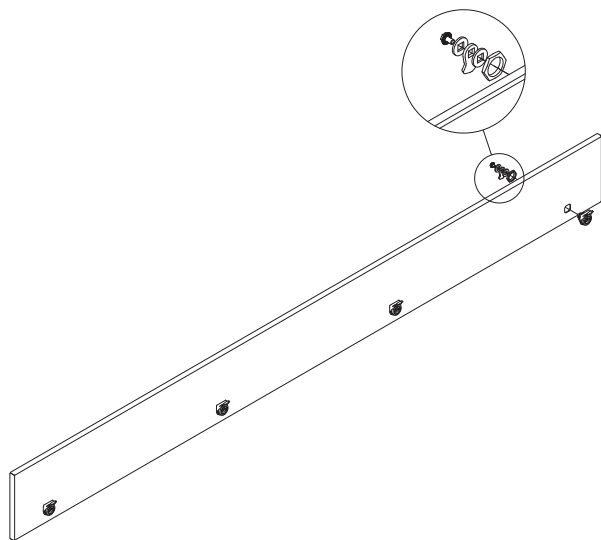


Рисунок 2

4.1.3 Установить профиль встроенного отсека в каркас и закрепить винтами М6×10 (рисунок 3). Момент затяжки – 7 Н·м.

4.1.4 Закрепить петли на каркасе на левой или правой стойке/профиле. На рисунке для примера изображено левое крепление петель (рисунок 4). Для крепления использовать винты М6×12. Момент затяжки – 7 Н·м.

4.1.5 Навесить дверь на петли. Зафиксировать дверь осями петель, введя их в петли двери.

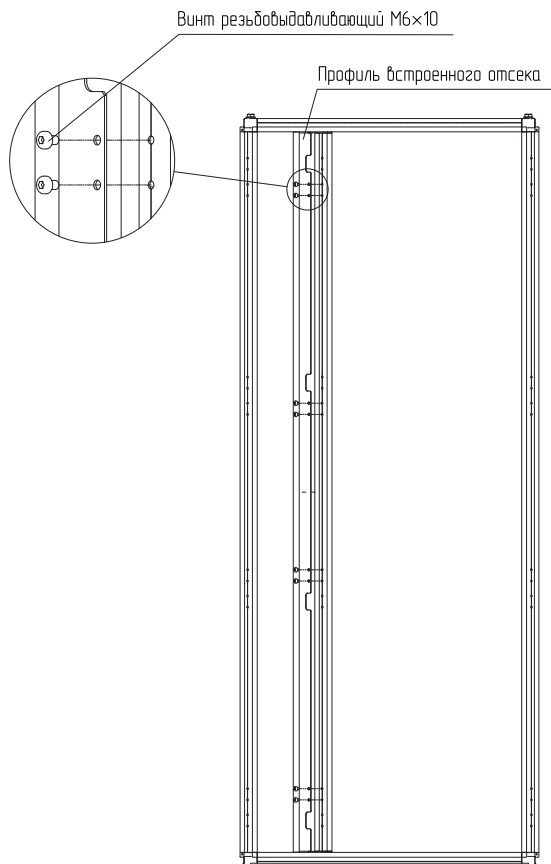


Рисунок 3

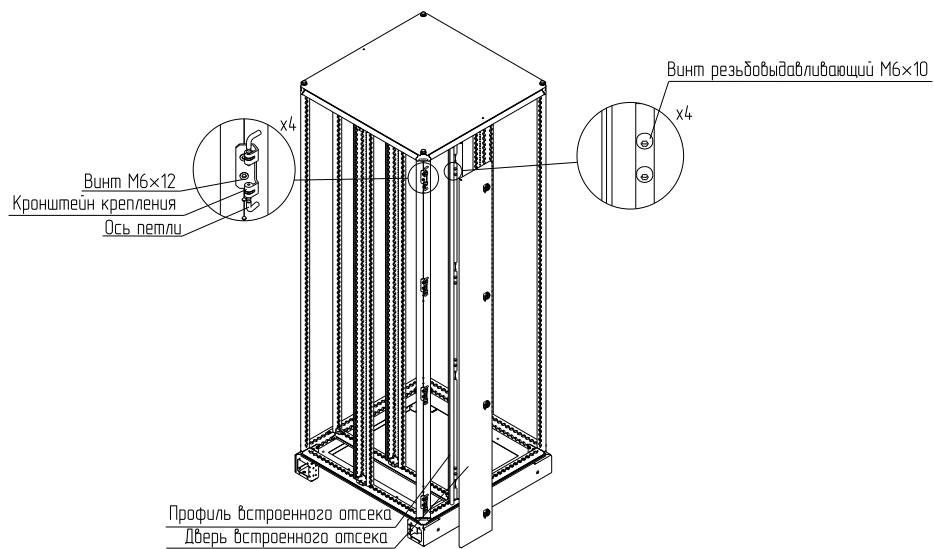


Рисунок 4

#### 4.2 Демонтаж производить в обратном порядке