

ПЛАНКА РАЗДЕЛЕНИЯ СЕКЦИОННЫХ ДВЕРЕЙ ШКАФА СЕРИИ FORMAT PRO

Инструкция по монтажу

FOO.04.00121-4.32.IM

1 Общие указания

1.1 Установку планки разделения секционных дверей шкафа серии FORMAT PRO может проводить организация или частное лицо, располагающие для этого необходимой материально-технической базой и квалификацией.

1.2 Установку планки разделения секционных дверей в каркас шкафа серии FORMAT PRO необходимо проводить с соблюдением требований правил охраны труда.

1.3 Перед началом установки необходимо:

- изучить документацию;
- проверить комплектность (рисунок 1).

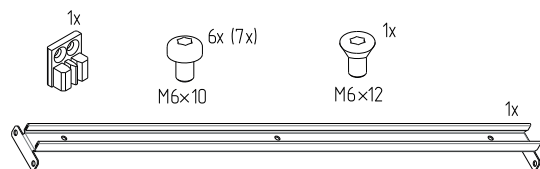


Рисунок 1

2 Меры безопасности

2.1 Установку планки разделения секционных дверей необходимо проводить с соблюдением правил техники безопасности при проведении слесарных и монтажных работ.

2.2 Для установки использовать только исправный инструмент.

3 Подготовка изделия к монтажу

3.1 Вскрыть упаковку слесарным ножом. Разрезание упаковки проводить аккуратно, чтобы не повредить защитное покрытие деталей в упаковке.

4 Монтаж и демонтаж

4.1 Установка планки разделения секционных дверей

4.1.1 Извлечь комплектующие из упаковки «FORMAT Планка разделения секц. дверей в шкаф шириной __ IEK».

4.1.2 Установить фиксатор секционной двери в планку разделения секционных дверей (рисунок 2).

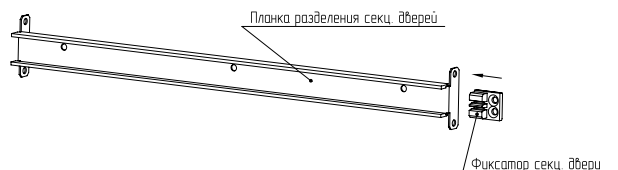


Рисунок 2

4.1.3 Прислонить планку разделения секционных дверей к перегородке так, чтобы отверстия планки совпали с отверстиями перегородки и закрепить винтами М6×10 на стойках каркаса (рисунок 3). Фиксатор секционной двери выставить так, чтобы отверстие фиксатора совпало с отверстиями планки и перегородки, и закрепить винтом М6×12 (рисунок 3). Момент затяжки – 7 Н·м.

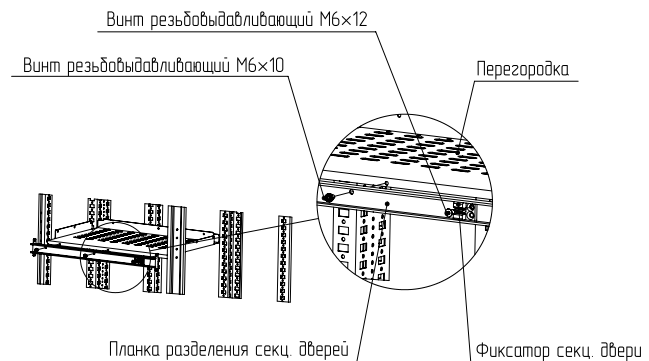


Рисунок 3

4.1.4 Закрепить планку разделения секционных дверей на стойках каркаса винтами М6×10 (рисунок 4). Момент затяжки – 7 Н·м.

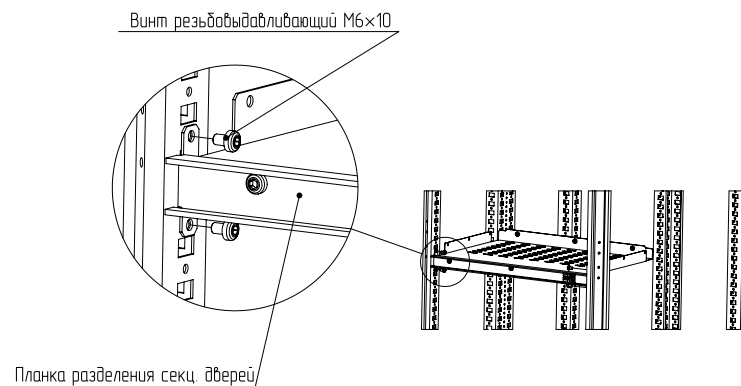


Рисунок 4

4.2 Демонтаж производить в обратном порядке