

ПЕРЕГОРОДКА СЕКЦИОНИРОВАНИЯ ГОРИЗОНТАЛЬНАЯ АППАРАТНОГО ОТСЕКА ШКАФА СЕРИИ FORMAT PRO

Инструкция по монтажу FOO.04.00121-4.43.IM

1 Общие указания

1.1 Установку перегородки секционирования горизонтальной аппаратного отсека шкафа серии FORMAT PRO может проводить организация или частное лицо, располагающие для этого необходимой материально-технической базой и квалификацией.

1.2 Установку перегородки секционирования горизонтальной аппаратного отсека в каркас шкафа серии FORMAT PRO необходимо проводить с соблюдением требований правил охраны труда.

1.3 Перед началом установки необходимо:

- изучить документацию;
- проверить комплектность (рисунок 1).

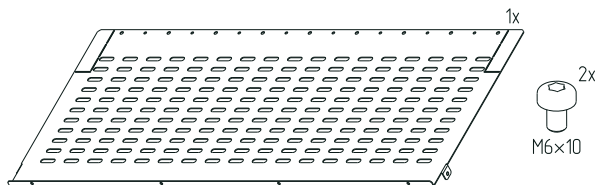


Рисунок 1

2 Меры безопасности

2.1 Установку перегородки секционирования горизонтальной аппаратного отсека необходимо проводить с соблюдением правил техники безопасности при проведении слесарных и монтажных работ.

2.2 Для установки использовать только исправный инструмент.

3 Подготовка изделия к монтажу

3.1 Вскрыть упаковку слесарным ножом. Разрезание упаковки проводить аккуратно, чтобы не повредить защитное покрытие деталей в упаковке.

4 Монтаж и демонтаж

4.1 Установка перегородки секционирования горизонтальной аппаратного отсека

Примечание – Перед установкой перегородки секционирования горизонтальной аппаратного отсека необходимо установить в шкаф стойки дополнительные вертикальные и комплект горизонтальной установки ARMAT MCCB.

4.1.1 Извлечь комплектующие из упаковки «FORMAT Перегородка секц. гориз. аппаратного отсека ___ IEK»

4.1.2 Установить перегородку секционирования горизонтальную аппаратного отсека на траверсы горизонтальные для стационарных МП и закрепить винтами М6×10 (рисунок 2). Момент затяжки – 7 Н·м.

Примечание – Прислонить планку разделения секционных дверей к перегородке секционирования горизонтальной аппаратного отсека так, чтобы отверстия планки совпали с отверстиями перегородки и закрепить винтами М6×10 (рисунок 2, 3). Момент затяжки – 7 Н·м.

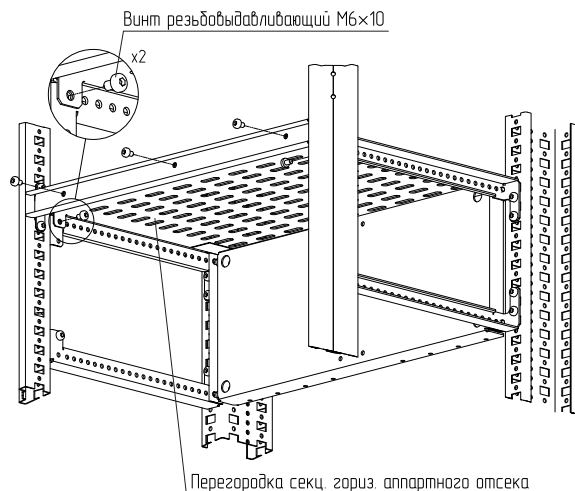


Рисунок 2

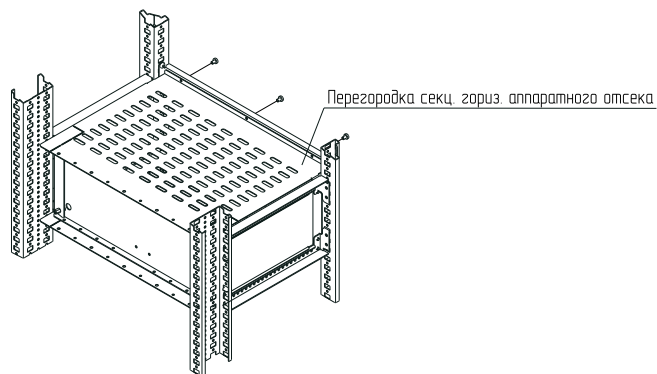


Рисунок 3

4.2 Демонтаж производить в обратном порядке