

ЭЛЕМЕНТЫ СЕКЦИОНИРОВАНИЯ ШКАФА СЕРИИ FORMAT PRO

Инструкция по монтажу

FOO.04.00121-4.44.IM

1 Общие указания

1.1 Установку элементов секционирования шкафа серии FORMAT PRO может проводить организация или частное лицо, располагающие для этого необходимой материально-технической базой и квалификацией.

1.2 Установку элементов секционирования в каркас шкафа серии FORMAT PRO необходимо проводить с соблюдением требований правил охраны труда.

1.3 Перед началом установки необходимо:

- изучить документацию;
- проверить комплектность (рисунок 1,2,3).

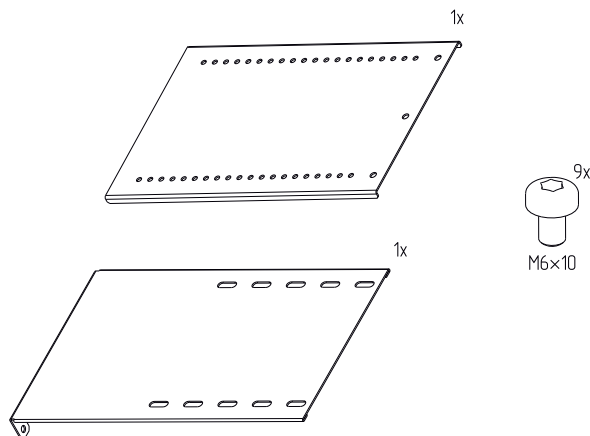


Рисунок 1 – Перегородка секционирования вертикальная для вертикального шинного отсека

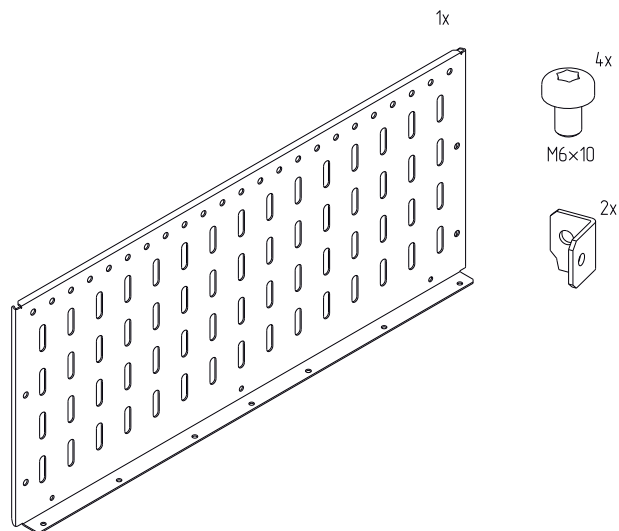


Рисунок 2 – Перегородка секционирования задняя для вертикального шинного отсека

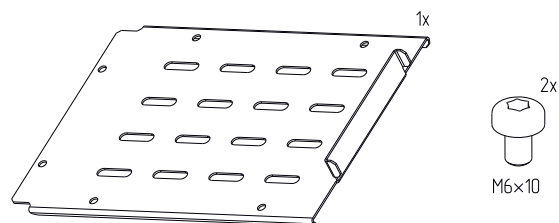


Рисунок 3 – Перегородка секционирования задняя для вертикального кабельного отсека

2 Меры безопасности

2.1 Установку элементов секционирования необходимо проводить с соблюдением правил техники безопасности при проведении слесарных и монтажных работ.

2.2 Для установки использовать только исправный инструмент.

3 Подготовка изделия к монтажу

3.1 Вскрыть упаковку слесарным ножом. Разрезание упаковки проводить аккуратно, чтобы не повредить защитное покрытие деталей в упаковке.

4 Монтаж и демонтаж

4.1 Установка элементов секционирования

Примечания

1 Перегородка секционирования вертикальная для вертикального шинного отсека применяется только совместно с перегородками секционирования задними для вертикального шинного.

2 Перегородка секционирования задняя для вертикального шинного отсека применяется только совместно с перегородками секционирования вертикальными для вертикального шинного отсека.

3 Перегородка секционирования задняя для вертикального кабельного отсека применяется только совместно с перегородками секционирования вертикальными для вертикального шинного отсека.

4.1.1 Извлечь комплектующие из упаковок «FORMAT Перегородка секц. верт. шинного отсека _____ IEK», «FORMAT Перегородка секц. задняя верт. шин. отсека _____ IEK» и «FORMAT Перегородка секц. задняя верт. каб. отсека _____ IEK».

4.1.2 Установить перегородку секционирования вертикальную для вертикального шинного отсека на плате монтажной комплекта горизонтальной установки и закрепить винтами М6×10 (рисунок 4). Момент затяжки – 7 Н·м.

4.1.3 Закрепить кронштейны секционирующих перегородок на стойках каркаса (рисунок 4). Для крепления использовать винты М6×10. Момент затяжки – 7 Н·м.

4.1.4 Установить перегородку секционирования заднюю для вертикального шинного отсека на кронштейны секционирующих перегородок с одной стороны и закрепить винтами М6×10 (рисунок 4). Момент затяжки – 7 Н·м.

4.1.5 Раздвинуть перегородку секционирования вертикальную шинного отсека на нужное расстояние и закрепить винтами М6×10 (рисунок 5). Момент затяжки – 7 Н·м.

4.1.6 Соединить перегородку секционирования вертикальную для вертикального шинного отсека с перегородкой секционирования задней для вертикального шинного отсека винтами М6×10 (рисунок 4). Момент затяжки – 7 Н·м.

4.1.7 Установить перегородку секционирования заднюю для вертикального кабельного отсека между стойкой вертикальной и перегородкой секционирования задней вертикальной для вертикального шинного отсека. Закрепить перегородку секционирования заднюю для вертикального кабельного отсека на перегородке секционирования задней вертикальной для вертикального шинного отсека винтами М6×10 (рисунок 6). Момент затяжки – 7 Н·м.

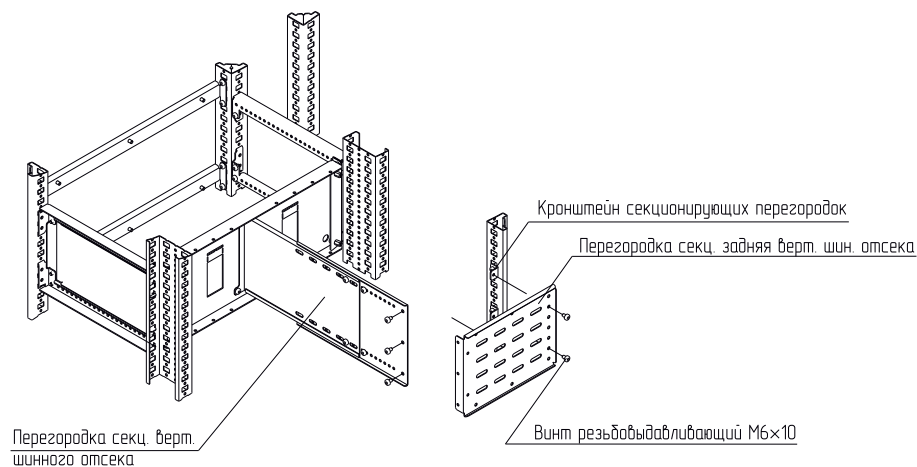


Рисунок 4

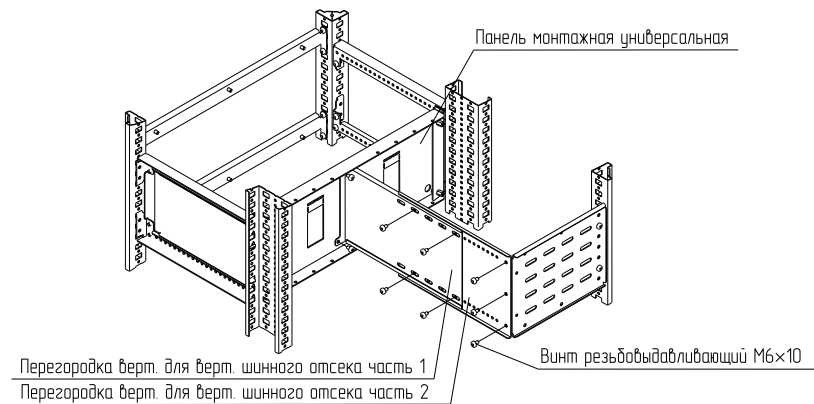


Рисунок 5

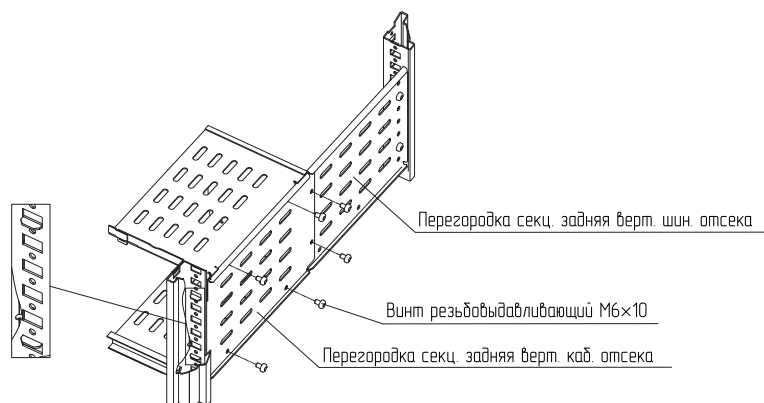


Рисунок 6

4.2 Демонтаж производить в обратном порядке