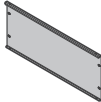
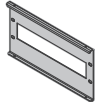
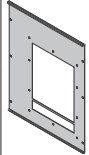
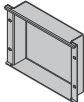


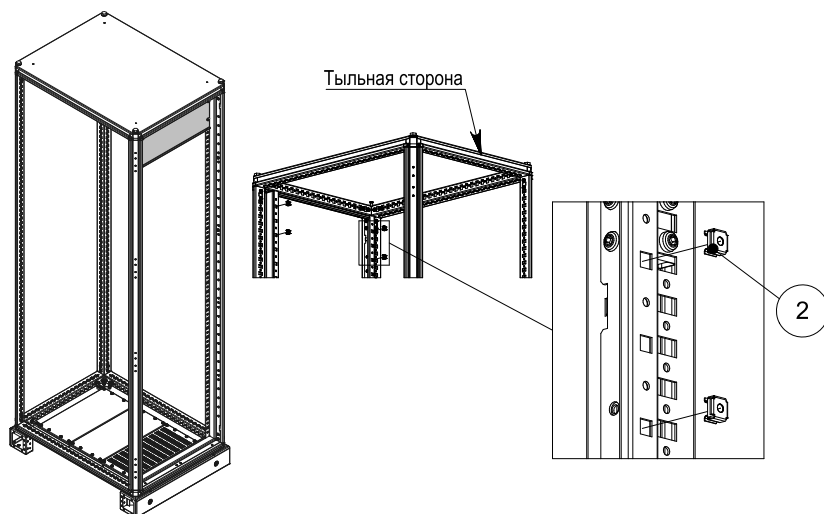


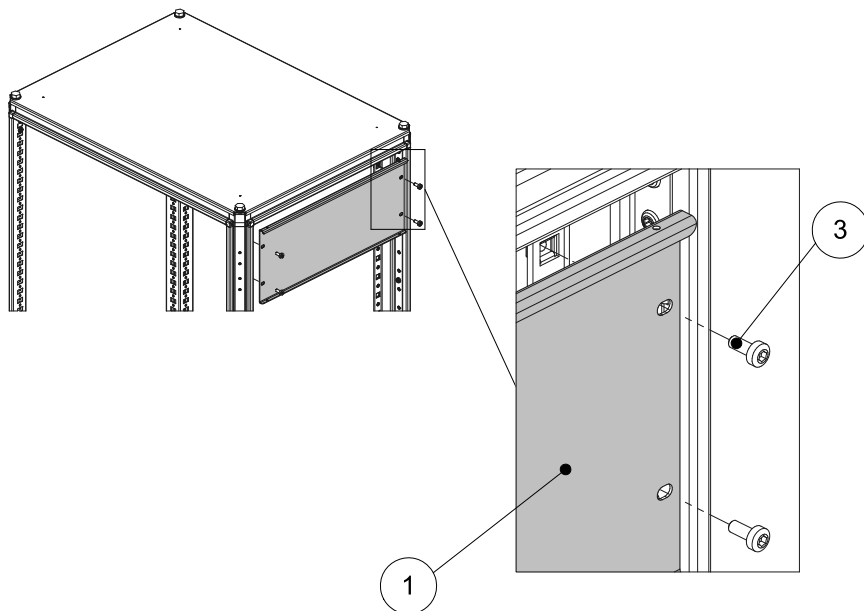
ПЛАСТРОН ГЛУХОЙ ВНУТРЕННИЙ / ПЛАСТРОН ДЛЯ МОДУЛЬНЫХ УСТРОЙСТВ / ПЛАСТРОН С ВЫРЕЗОМ ДЛЯ АСВ АРМАТ / ПЛАСТРОН ВНУТРЕННИЙ УГЛУБЛЁННЫЙ

Инструкция по монтажу

FOO.04.00121-4.56.IM

FO-00-XXX ₁ -XXX ₂ -XXX ₃					
1				2	3
				 M6	 M6x16 6,2 Н·м
FO-00-XXX ₁ -010-XXX ₃	1x			2x	2x
FO-00-XXX ₁ -015-XXX ₃				4x	4x
FO-00-XXX ₁ -020-XXX ₃					
FO-00-XXX ₁ -025-XXX ₃					
FO-00-XXX ₁ -030-XXX ₃					
FO-00-XXX ₁ -035-XXX ₃					
FO-00-XXX ₁ -040-XXX ₃					
FO-00-XXX ₁ -045-XXX ₃				6x	6x
FO-00-XXX ₁ -050-XXX ₃					
FO-00-XXX ₁ -060-XXX ₃					





Произведено: ПАО «ИЭК ХОЛДИНГ»

Российская Федерация, 142100, Московская область, г.о. Подольск,
город Подольск, проспект Ленина, дом 107/49, офис 457

Адрес производства: 301030, Российская Федерация, Тульская область,
Ясногорский р-н, г. Ясногорск, ул. П. Добрынина, 1Б

Издание 1