

ДВЕРЬ МЕТАЛЛИЧЕСКАЯ ШКАФА СЕРИИ FORMAT

Инструкция по монтажу

FO0.04.00121-4.6.IM

1 Общие указания

1.1 Установку двери металлической шкафа серии FORMAT может проводить организация или частное лицо, располагающие для этого необходимой материально-технической базой и квалификацией.

1.2 Установку двери металлической на каркас шкафа серии FORMAT необходимо проводить с соблюдением требований правил охраны труда.

1.3 Перед началом сборки необходимо:

- изучить документацию;
- проверить комплектность (рисунок 1).

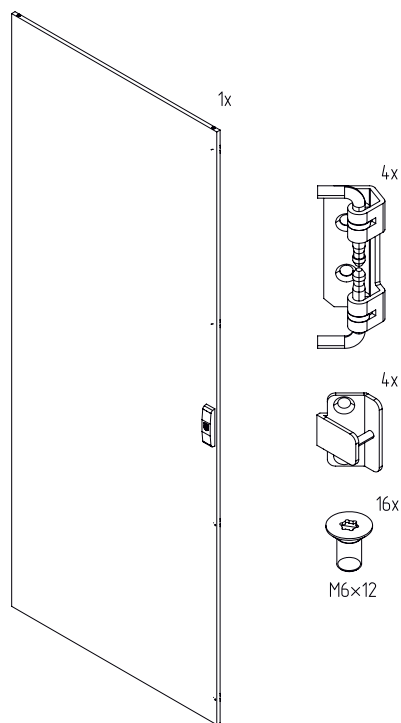


Рисунок 1

2 Меры безопасности

2.1 Установку двери металлической необходимо проводить с соблюдением правил техники безопасности при проведении слесарных и монтажных работ.

2.2 Для установки использовать только исправный инструмент.

3 Подготовка изделия к монтажу

3.1 Вскрыть упаковку слесарным ножом. Разрезание упаковки проводить аккуратно, чтобы не повредить защитное покрытие деталей в упаковке.

4 Монтаж и демонтаж

4.1 Монтаж двери

4.1.1 Извлечь из упаковки «FORMAT Дверь металлическая ___х___ IEK».

4.1.2 Закрепить петли на каркасе на левой или правой стойке. На рисунке для примера изображено правое крепление петель (рисунок 2). Для крепления использовать винты самонарезающие М6×12. Момент затяжки – 7 Н·м.

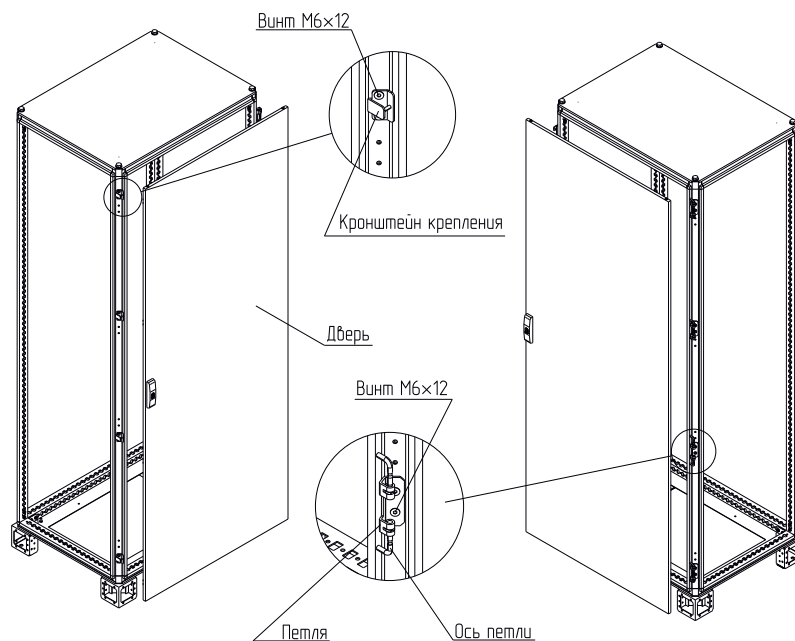


Рисунок 2

4.1.3 Закрепить кронштейн крепления на противоположной стойке, относительно крепления петель. Для крепления использовать винты самонарезающие М6×12. Момент затяжки – 7 Н·м.

4.1.4 Навесить дверь на петли. Зафиксировать дверь осями петель, введя их в петли двери.

4.2 Демонтаж производить в обратном порядке