

ДВЕРЬ МЕТАЛЛИЧЕСКАЯ ДВУСТВОРЧАТАЯ ШКАФА СЕРИИ FORMAT

Инструкция по монтажу

FOO.04.00121-4.8.IM

1 Общие указания

1.1 Установку двери металлической двустворчатой шкафа серии FORMAT может проводить организация или частное лицо, располагающие для этого необходимой материально-технической базой и квалификацией.

1.2 Установку двери металлической двустворчатой в каркас шкафа серии FORMAT необходимо проводить с соблюдением требований правил охраны труда.

1.3 Перед началом сборки необходимо:

- изучить документацию;
- проверить комплектность (рисунок 1).

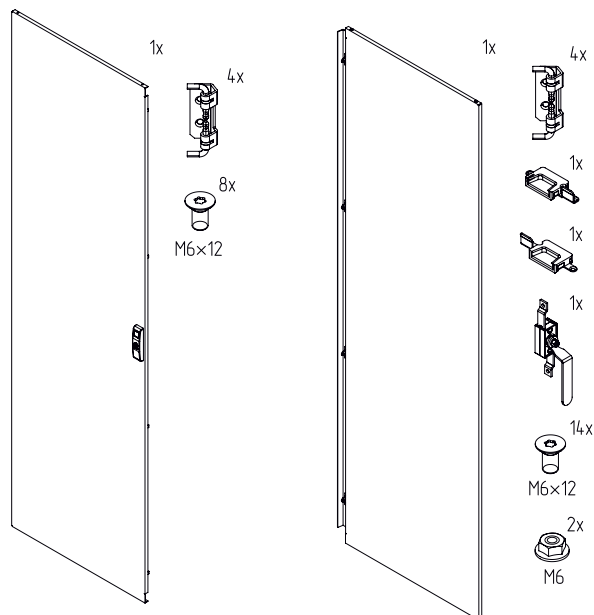


Рисунок 1

2 Меры безопасности

2.1 Установку двери металлической двустворчатой необходимо проводить с соблюдением правил техники безопасности при проведении слесарных и монтажных работ.

2.2 Для установки использовать только исправный инструмент.

3 Подготовка изделия к монтажу

3.1 Вскрыть упаковку слесарным ножом. Разрезание упаковки проводить аккуратно, чтобы не повредить защитное покрытие деталей в упаковке.

4 Монтаж и демонтаж

4.1 Установка двери металлической двустворчатой

4.1.1 Извлечь комплектующие из упаковки «FORMAT Дверь металлическая двустворчатая (створка_) \times IЕК».

4.1.2 Установить замок на шпильки створки 2 двери, закрепить гайками М6 из комплекта, момент затяжки 4 Н·м, надеть тяги двери на направляющие замка и закрепить шайбами стопорными (рисунок 2).

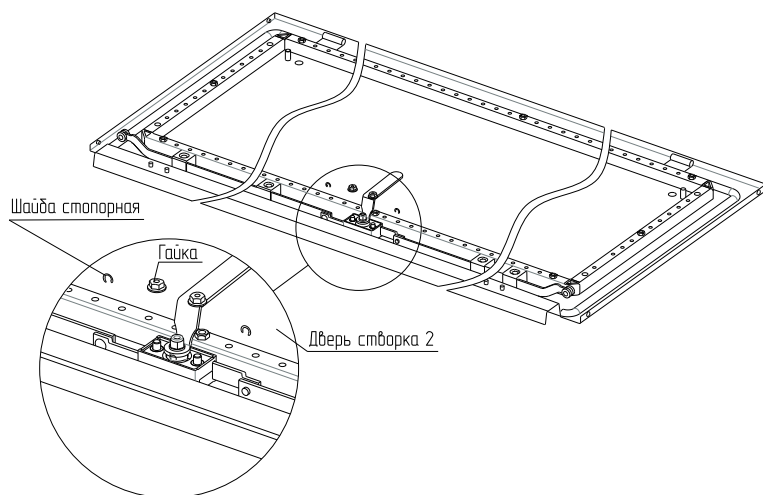


Рисунок 2

4.1.3 Закрепить петли на каркасе на левой и правой стойке (рисунок 3). Для крепления использовать винты самонарезающие М6×12. Момент затяжки – 7 Н·м.

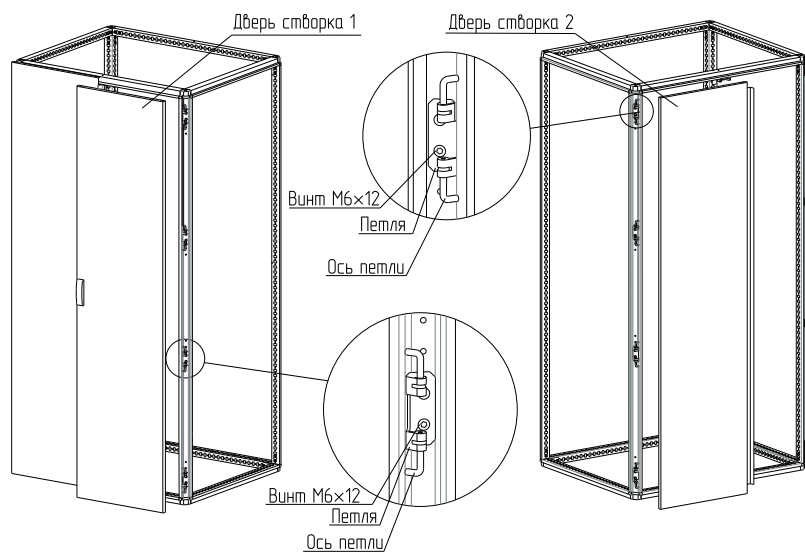


Рисунок 3

4.1.4 Установить ограничители сверху и снизу каркаса (рисунок 4). Для крепления использовать винты самонарезающие М6×12. Момент затяжки – 7 Н·м.

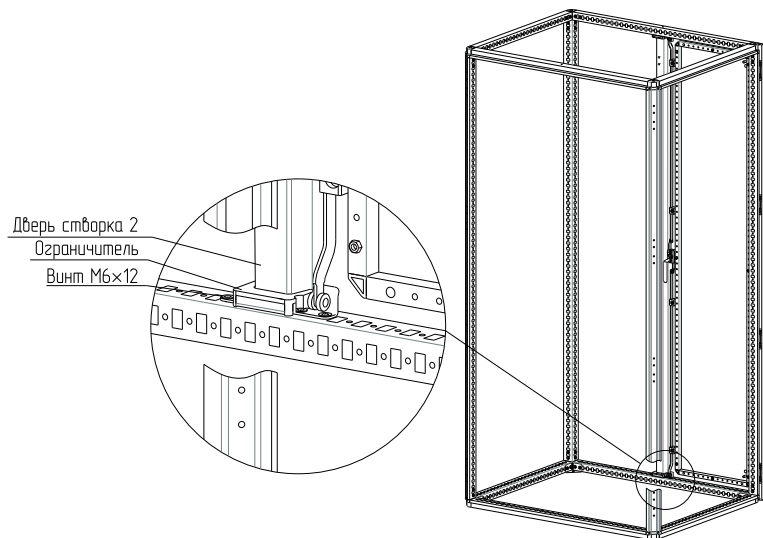


Рисунок 4

4.2 Демонтаж производить в обратном порядке