

РЕЙКА ОСНОВАНИЯ ТИП В ШКАФА СЕРИИ FORMAT

Инструкция по монтажу

FO0.04.00121-4.9.IM

1 Общие указания

1.1 Установку рейки основания тип В шкафа серии FORMAT может проводить организация или частное лицо, располагающие для этого необходимой материально-технической базой и квалификацией.

1.2 Установку рейки основания тип В в каркас шкафа серии FORMAT необходимо проводить с соблюдением требований правил охраны труда.

1.3 Перед началом сборки необходимо:

- изучить документацию;
- проверить комплектность (рисунок 1).

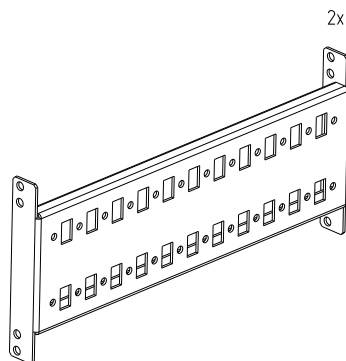


Рисунок 1

2 Меры безопасности

2.1 Установку рейки основания тип В необходимо проводить с соблюдением правил техники безопасности при проведении слесарных и монтажных работ.

2.2 Для установки использовать только исправный инструмент.

3 Подготовка изделия к монтажу

3.1 Вскрыть упаковку слесарным ножом. Разрезание упаковки проводить аккуратно, чтобы не повредить защитное покрытие деталей в упаковке.

4 Монтаж и демонтаж

4.1 Установка рейки основания тип В

4.1.1 Извлечь комплектующие из упаковки «FORMAT Рейка основания тип В ___IEK».

4.1.2 Установить рейку основания тип В на основание или крышу и закрепить болтами самонарезающими М6×16 (рисунок 2). Момент затяжки – 7 Н·м. Болты в комплект поставки не входят и приобретаются отдельно.

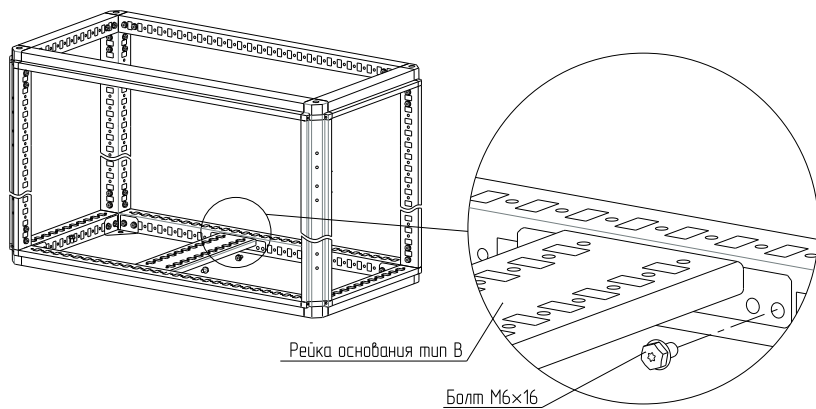


Рисунок 2

4.2 Демонтаж производить в обратном порядке.