

# РЕЙКА УСИЛЕННАЯ ПОПЕРЕЧНАЯ ШКАФА

## Инструкция по монтажу

УКМ40D.001-4.21ИМ

### 1 Общие указания

1.1 Установку рейки усиленной поперечной шкафа серии FORMAT может проводить организация или частное лицо, располагающие для этого необходимой материально-технической базой и квалификацией.

1.2 Установку рейки усиленной поперечной в каркас шкафа серии FORMAT на рейку усиленную боковую необходимо проводить с соблюдением требований правил охраны труда.

1.3 Перед началом сборки необходимо:

- изучить настоящую инструкцию;
- проверить комплектность согласно соответствующему разделу паспорта.

### 2 Меры безопасности

2.1 Установку рейки усиленной поперечной необходимо проводить с соблюдением правил техники безопасности при проведении слесарных и монтажных работ.

2.2 Для установки использовать только исправный инструмент.

### 3 Подготовка изделия к монтажу

3.1 Вскрыть упаковку слесарным ножом. Разрезание упаковки проводить аккуратно, чтобы не повредить защитное покрытие деталей в упаковке.

### 4 Монтаж и демонтаж

#### 4.1 Установка рейки усиленной поперечной

4.1.1 Извлечь комплектующие из упаковки «FORMAT Рейка усиленная поперечная\_\_\_IEK».

4.1.2 Установить закладные гайки в рейки усиленные боковые в соответствующие отверстия (рисунок 1).

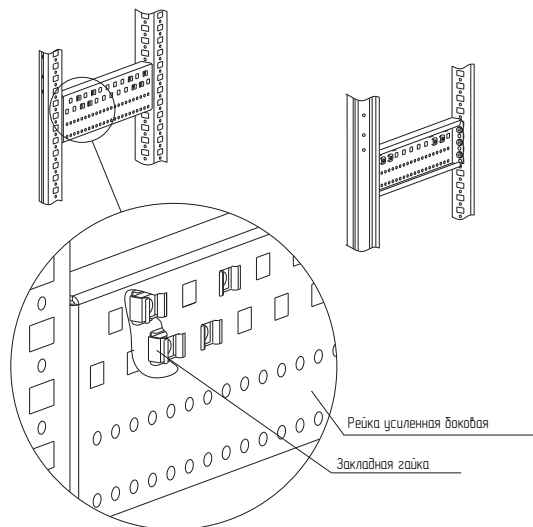


Рисунок 1

4.1.3 Установить рейку усиленную поперечную между реек усиленных боковых и закрепить болтами М6×16 (рисунок 2).

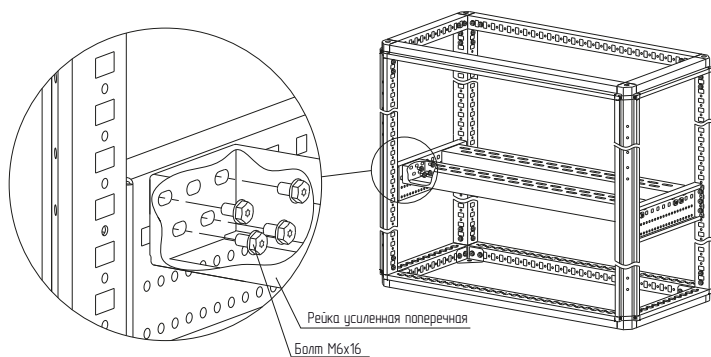


Рисунок 2

**4.2 Демонтаж производить в обратном порядке.**