

## Коробки установочные серии NSS-IB

### НАЗНАЧЕНИЕ И ОБЛАСТЬ ПРИМЕНЕНИЯ

Коробки установочные NSS-IB предназначены для монтажа розеток и выключателей и защиты их от внешних воздействий. В зависимости от модели коробки устанавливаются в твердые стены из кирпича или бетона (NSS-IB-SW), в полые стены из гипсокартона (NSS-IB-HW) или в бетонные конструкции при монолитном строительстве. Подходят для использования с гофрированными, гладкими и армированными трубами. Применяются в жилых, офисных и промышленных помещениях при скрытом монтаже электропроводки. Изготовлены в соответствии с ТУ 3464-001-95908668-2007.

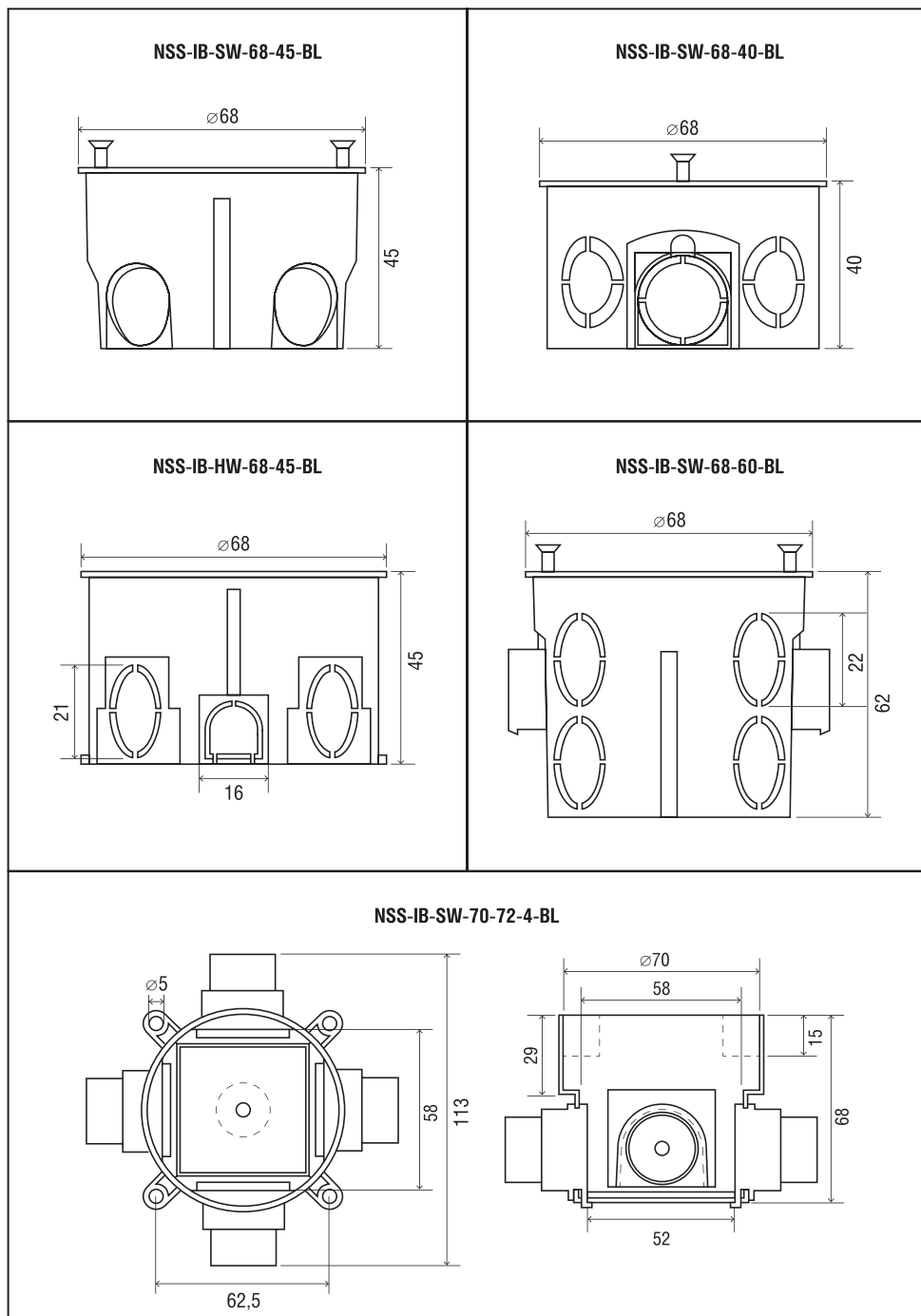
### ТЕХНИЧЕСКИЕ ХАРАКТЕРИСТИКИ

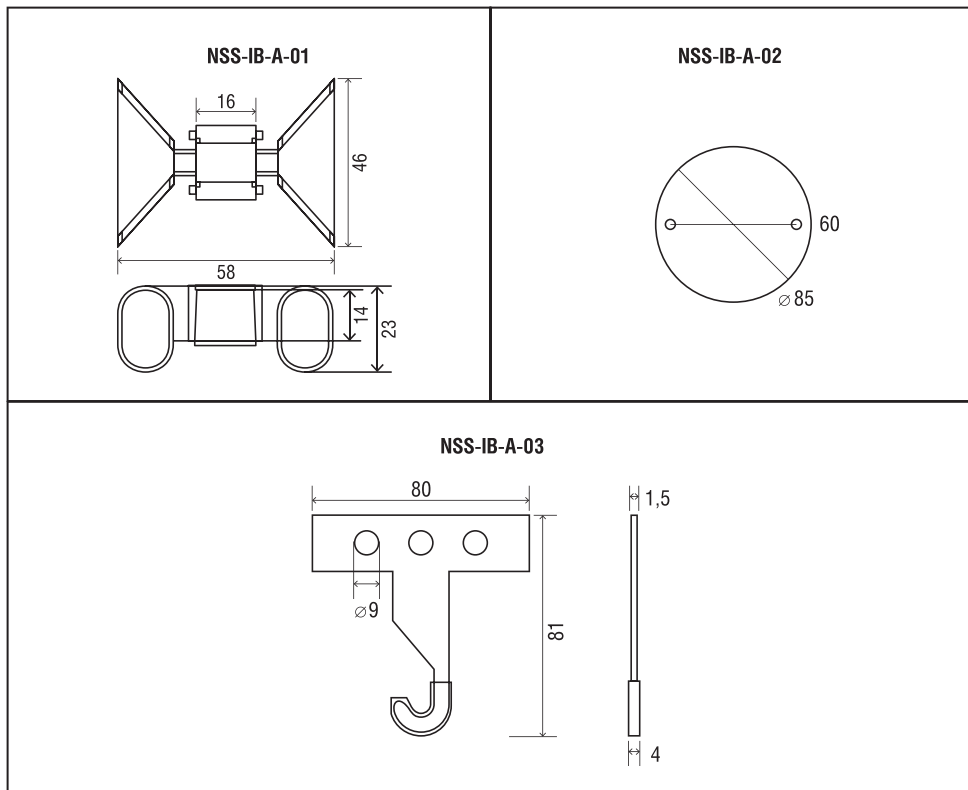
- Рабочее напряжение 400 В
- Температура эксплуатации: -40...+85 °С
- Степень защиты IP20

Таблица 1. Основные технические характеристики

Код продукта	Исполнение	Комплек- тация	Тип стен	Размеры, мм	Цвет	Кол-во и макс. $\varnothing$ входов, мм	Материал корпуса	Межцентровое монтажное расстояние, мм
NSS-IB-SW-68-45-BL	без стыковочных узлов	саморезы (2 шт.)	твердые	$\varnothing 68 \times 45$	черный	8x $\varnothing 20$	поли- пропилен	60
NSS-IB-SW-68-40-BL	со стыковочными узлами		твердые	$\varnothing 68 \times 40$		7x $\varnothing 20$		
NSS-IB-HW-68-45-BL	с пластмассовыми лапками (может комплектоваться соединителем NSS-IB-A-01)		полые	$\varnothing 68 \times 45$		5x $\varnothing 20$ , 1x $\varnothing 16$		
NSS-IB-SW-68-60-BL	углубленная со стыковочными узлами		твердые	$\varnothing 68 \times 60$		8x $\varnothing 20$		
NSS-IB-SW-70-72-4-BL	для монолитного строительства	-	твердые	$\varnothing 70 \times 72$		белый	4x $\varnothing 20$	-
NSS-IB-A-01	универсальный соединитель		твердые и полые	58x46x23			8x $\varnothing 20$	60
NSS-IB-A-02	универсальная крышка		твердые и полые	$\varnothing 85$	4x $\varnothing 20$			
NSS-IB-A-03	крюк для NSS-IB-SW-70-72- 4-BL		твердые	80x81x4	-	-	сталь оцинко- ванная	-

Таблица 2. Габаритные и установочные размеры, мм





## КОМПЛЕКТ ПОСТАВКИ

Изделие с индивидуальной наклейкой.

## ТРЕБОВАНИЯ БЕЗОПАСНОСТИ И УСЛОВИЯ ЭКСПЛУАТАЦИИ

- Монтаж осуществлять только при отключенном электропитании. Убедиться в отсутствии напряжения на месте работ с помощью индикатора напряжения.
- Запрещается эксплуатировать установочные коробки, имеющие внешние механические повреждения.
- При нормальном функционировании по истечении срока службы, изделие не представляет опасности в дальнейшей эксплуатации.

## МОНТАЖ УСТАНОВОЧНЫХ КОРОБОК

**Внимание!** Все работы по монтажу и демонтажу необходимо проводить при отключенном напряжении питания.

Температура монтажа +6...+60 °С.

## УСЛОВИЯ ТРАНСПОРТИРОВКИ, ХРАНЕНИЯ И УТИЛИЗАЦИИ

Транспортировать в упаковке производителя любым видом транспорта, при условии защиты от механических повреждений и непосредственного воздействия атмосферных осадков.

Хранить в упаковке производителя в помещениях с естественной вентиляцией при температуре от -25 до +50 °С и относительной влажности не более 70%. Не утилизировать с бытовыми отходами.

О способах утилизации данного продукта узнавайте в местных органах власти.

## ГАРАНТИЙНЫЕ ОБЯЗАТЕЛЬСТВА

Гарантийный срок эксплуатации установочной коробки – 3 года со дня продажи, при условии соблюдения потребителем правил транспортировки, хранения, монтажа и эксплуатации, а также требований данного паспорта.

Дата производства нанесена на индивидуальной упаковке в формате ММ.ГГГГ, где ММ – месяц, ГГГГ – год изготовления.

## СЕРТИФИКАЦИЯ

Товар обязательной сертификации не подлежит.

## ИНФОРМАЦИЯ ОБ ИЗГОТОВИТЕЛЕ

Сделано в России. Изготовитель: ООО «Уралпласт», 618900, Пермский край, г. Лысьва, ул. Коммунаров, д. 46. По заказу ООО «БТЛ», 125445, Россия, г. Москва, ул. Смольная, д. 24А, этаж 10, часть пом. №3.

Код продукта	Дата изготовления (нанесена на корпусе)	Дата продажи	Штамп магазина

Производитель оставляет за собой право вносить в конструкцию изделия технические изменения и усовершенствования, не ухудшающие технические характеристики изделия.