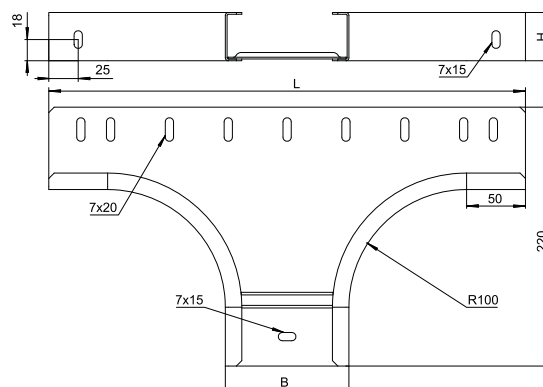


ОТВЕТВИТЕЛИ ГОРИЗОНТАЛЬНЫЕ И КРЫШКИ К НИМ

Ответвитель горизонтальный ОПЛК



Артикул в исп.	Код	Код	Код	Ширина (В), мм	Длина (L), мм	Высота (Н), мм	Толщина металла, мм	Масса, кг/шт
Борт 35								
ОПЛК-100x35-1,5-R100-СЦ	080113	380113	280113	105	405	41	1,5	0,93
ОПЛК-150x35-1,5-R100-СЦ	080103	380103	280103	155	455	41	1,5	1,06
ОПЛК-200x35-1,5-R100-СЦ	080123	380123	280123	205	505	41	1,5	1,19
ОПЛК-300x35-1,5-R100-СЦ	080133	380133	280133	305	605	41	1,5	1,45
Борт 60								
ОПЛК-100x60-1,5-R100-СЦ	080116	380116	280116	105	405	66	1,5	1,08
ОПЛК-150x60-1,5-R100-СЦ	080106	380106	280106	155	455	66	1,5	1,21
ОПЛК-200x60-1,5-R100-СЦ	080126	380126	280126	205	505	66	1,5	1,33
ОПЛК-300x60-1,5-R100-СЦ	080136	380136	280136	305	605	66	1,5	1,59
ОПЛК-400x60-1,5-R100-СЦ	080146	380146	280146	405	705	66	1,5	1,84
ОПЛК-500x60-1,5-R100-СЦ	080156	380156	280156	505	805	66	1,5	2,09
ОПЛК-600x60-1,5-R100-СЦ	080166	380166	280166	605	905	66	1,5	2,37
Борт 85								
ОПЛК-100x85-1,5-R100-СЦ	080118	380118	280118	105	405	91	1,5	1,23
ОПЛК-150x85-1,5-R100-СЦ	080108	380108	280108	155	455	91	1,5	1,36
ОПЛК-200x85-1,5-R100-СЦ	080178	380178	280178	205	505	91	1,5	1,47
ОПЛК-300x85-1,5-R100-СЦ	080138	380138	280138	305	605	91	1,5	1,73
ОПЛК-400x85-1,5-R100-СЦ	080148	380148	280148	405	705	91	1,5	1,98
ОПЛК-500x85-1,5-R100-СЦ	080158	380158	280158	505	805	91	1,5	2,23
ОПЛК-600x85-1,5-R100-СЦ	080168	380168	280168	605	905	91	1,5	2,52
Борт 110								
ОПЛК-150x110-1,5-R100-СЦ	080101	380101	280101	155	455	116	1,5	1,52
ОПЛК-200x110-1,5-R100-СЦ	080121	380121	280121	205	505	116	1,5	1,63
ОПЛК-300x110-1,5-R100-СЦ	080131	380131	280131	305	605	116	1,5	1,89
ОПЛК-400x110-1,5-R100-СЦ	080141	380141	280141	405	705	116	1,5	2,14
ОПЛК-500x110-1,5-R100-СЦ	080151	380151	280151	505	805	116	1,5	2,39
ОПЛК-600x110-1,5-R100-СЦ	080161	380161	280161	605	905	116	1,5	2,68



Ответвитель ОПЛК предназначен для организации плавных горизонтальных отводов трассы, а также может использоваться для соединения горизонтальных и вертикальных кабельных трасс. Для установки ОПЛК необходимо демонтировать фрагмент трассы глубиной 15-25 мм и длиной 100 мм. Для фиксации ОПЛК используют винты с подголовником М6х12 и гайки М6 с буртиком. Производитель предупреждает о необходимости установки минимум одной дополнительной опоры, расположенной в центре тяжести данной фасонной секции. Крышка КОПЛК поставляется отдельно.

