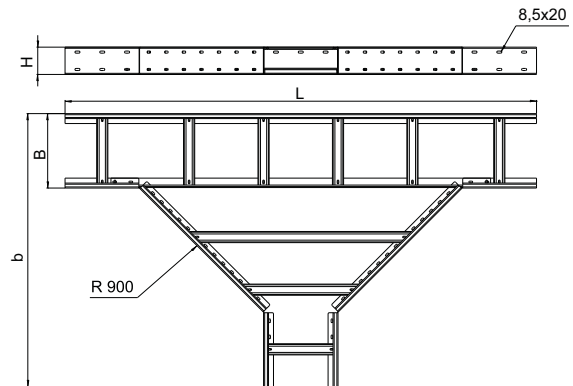


ТРОЙНИКИ И КРЫШКИ К НИМ

Тройник кабельроста ТЛЛКР



Артикул в исп.	СЦ	Код	СЦ	Код	ГЦ	Ширина (B), мм	Ширина (b), мм	Длина (L), мм	Высота (H), мм	Толщина борта, мм	Толщина перекладины, мм	Масса, кг/шт
Борт 85												
ТЛЛКР-200x85-2,0-СЦ		033223		333223		200	1000	1800	85	2,0	1,5	14,00
ТЛЛКР-300x85-2,0-СЦ		033233		333233		300	1100	1900	85	2,0	1,5	15,26
ТЛЛКР-400x85-2,0-СЦ		033243		333243		400	1200	2000	85	2,0	1,5	16,59
ТЛЛКР-500x85-2,0-СЦ		033253		333253		500	1300	2100	85	2,0	1,5	18,43
ТЛЛКР-600x85-2,0-СЦ		033263		333263		600	1400	2200	85	2,0	1,5	19,86
Борт 110												
ТЛЛКР-200x110-2,0-СЦ		033220		333220		200	1000	1800	110	2,0	1,5	16,40
ТЛЛКР-300x110-2,0-СЦ		033230		333230		300	1100	1900	110	2,0	1,5	18,16
ТЛЛКР-400x110-2,0-СЦ		033240		333240		400	1200	2000	110	2,0	1,5	19,65
ТЛЛКР-500x110-2,0-СЦ		033250		333250		500	1300	2100	110	2,0	1,5	21,14
ТЛЛКР-600x110-2,0-СЦ		033260		333260		600	1400	2200	110	2,0	1,5	22,63
Борт 160												
ТЛЛКР-200x160-2,0-СЦ		033226		333226		200	1000	1800	160	2,0	1,5	19,76
ТЛЛКР-300x160-2,0-СЦ		033236		333236		300	1100	1900	160	2,0	1,5	21,60
ТЛЛКР-400x160-2,0-СЦ		033246		333246		400	1200	2000	160	2,0	1,5	23,16
ТЛЛКР-500x160-2,0-СЦ		033256		333256		500	1300	2100	160	2,0	1,5	24,73
ТЛЛКР-600x160-2,0-СЦ		033266		333266		600	1400	2200	160	2,0	1,5	26,29
Борт 200												
ТЛЛКР-200x200-2,0-СЦ		033222		333222		200	1000	1800	200	2,0	1,5	22,54
ТЛЛКР-300x200-2,0-СЦ		033232		333232		300	1100	1900	200	2,0	1,5	24,19
ТЛЛКР-400x200-2,0-СЦ		033242		333242		400	1200	2000	200	2,0	1,5	26,00
ТЛЛКР-500x200-2,0-СЦ		033252		333252		500	1300	2100	200	2,0	1,5	27,69
ТЛЛКР-600x200-2,0-СЦ		033262		333262		600	1400	2200	200	2,0	1,5	29,32



ТЛЛКР предназначен для создания отвода кабельной трассы в горизонтальной плоскости. Для соединения кабельроста с тройником используйте соединители ЛКР необходимой высоты, болты М8х20 и гайки М8 с буртиком. Тройник должен иметь минимум три опоры, обеспечивающие равномерное распределение нагрузки.

