

Тип (В x 50 x S)	Н, мм высота лотка	В1, мм	Масса, кг
ОТЗН 50 x 50 x 1,5	50	51	2,12
ОТЗН 50 x 50 x 1,2			1,78
ОТЗН 50 x 50 x 1,0			1,48
ОТЗН 50 x 50 x 0,8			1,18
ОТЗН 75 x 50 x 1,5			76
ОТЗН 75 x 50 x 1,2		1,94	
ОТЗН 75 x 50 x 1,0		1,62	
ОТЗН 75 x 50 x 0,8		1,30	
ОТЗН 100 x 50 x 1,5		101	2,49
ОТЗН 100 x 50 x 1,2			2,09
ОТЗН 100 x 50 x 1,0			1,74
ОТЗН 100 x 50 x 0,8			1,39
ОТЗН 150 x 50 x 1,5		151	2,87
ОТЗН 150 x 50 x 1,2			2,39
ОТЗН 150 x 50 x 1,0			1,99
ОТЗН 150 x 50 x 0,8			1,59
ОТЗН 200 x 50 x 1,5		201	3,24
ОТЗН 200 x 50 x 1,2			2,68
ОТЗН 200 x 50 x 1,0			2,23
ОТЗН 200 x 50 x 0,8			1,78
ОТЗН 250 x 50 x 1,5		251	3,61
ОТЗН 250 x 50 x 1,2			2,98
ОТЗН 250 x 50 x 1,0			2,48
ОТЗН 250 x 50 x 0,8			1,98
ОТЗН 300 x 50 x 1,5		301	3,98
ОТЗН 300 x 50 x 1,2			3,29
ОТЗН 300 x 50 x 1,0			2,74
ОТЗН 300 x 50 x 0,8			2,19
ОТЗН 400 x 50 x 1,5		401	4,73
ОТЗН 400 x 50 x 1,2			3,88
ОТЗН 400 x 50 x 1,0	3,23		
ОТЗН 400 x 50 x 0,8	2,58		
ОТЗН 500 x 50 x 1,5	501	5,47	
ОТЗН 500 x 50 x 1,2		4,38	
ОТЗН 600 x 50 x 1,5	601	6,21	
ОТЗН 600 x 50 x 1,2		4,97	

ПАСПОРТ
ОТЗН В x 50. 000 ПС
Лоток тройниковый замковый
для поворота трассы вниз
ОТЗН В x 50 x S

г.Курган

Лоток тройниковый замковый для поворота трассы вниз ОТЗН Вx50xS

1 Назначение

1.1 Лоток тройниковый замковый для поворота трассы вниз применяется для разветвления отводов кабельных линий и изменения направления трассы вниз на 90°. Соединяется с прямыми секциями винтовыми соединениями.

2 Технические данные

2.1 Основное климатическое исполнение: УТ1,5, У3, УХЛ1.

Изделия пригодны для эксплуатации в следующих климатических условиях:

- У; Т; УХЛ; ХЛ любых категорий размещения.

2.2 Класс стойкости к воздействию коррозии указываются в маркировочных данных.

Толщина цинкового покрытия для классов стойкости приведена в таблице.

Класс стойкости	Толщина покрытия, мкм	Метод нанесения покрытия	Указать в маркировочных данных
3	св. 12 до 19	предварительно	оц 3
3а	от 4 до 12	оцинкованный	оц
4	до 24,5	лист	оц 4
5	минимум 45	с погружением	г/ц 5
6	минимум 55	после	г/ц 6
7	минимум 70	изготовления	г/ц 7
8	минимум 85	ГОСТ 9.307	г/ц 8

Типовое л/к покрытие - окрашивание полиэфирной порошковой краской, RAL7035, толщина покрытия 60-200 мкм.

2.3 Габариты изделия: Н1x294x534, масса: см.таблицу

3 Сведения о сертификации

3.1 Не подлежит обязательной сертификации.

4 Требования безопасности

4.1 Поверхность изделий не должна иметь острых кромок и заусенцев.

4.2 Безопасность изделий в процессе эксплуатации обеспечивается:

- механическими свойствами;
- применением противокоррозионной защиты;
- соблюдением условий применения и эксплуатации.

4.3 Изделия не содержат материалов, представляющих опасность для здоровья человека в условиях хранения, монтажа и эксплуатации.

5 Указания по применению

5.1 Монтаж необходимо производить в соответствии с проектом проводимых работ, утвержденным в установленном порядке.

5.2 Работы по монтажу должны осуществляться в соответствии с отраслевыми нормами и инструкциями по технике безопасности, утвержденными в установленном порядке.

5.3 Указания по монтажу изделий системы кабельных лотков представлены в руководстве по эксплуатации 25.11.23-070-01394366-2019 РЭ.

6 Условия хранения и транспортировки

6.1 Упакованные лотки перевозят любым видом закрытого транспорта в соответствии с правилами перевозки грузов, действующими на данном виде транспорта.

6.2 Условия хранения упакованных изделий с покрытием горячим цинком в части воздействия климатических факторов внешней среды - 2 по ГОСТ15150-69, порошковым покрытием - 5 по ГОСТ15150-69.

7 Утилизация

7.1 При эксплуатации изделий вредного влияния на окружающую среду не происходит.
7.2 Утилизация изделия производится в порядке, установленном Законом РФ от 24 июня 1998г. №89-ФЗ "Об отходах производства и потребления".

8 Гарантийные обязательства

8.1 Предприятие - изготовитель гарантирует соответствие изделий требованиям технических условий ТУ25.11.23-070-01394366-2019 при соблюдении условий хранения, транспортирования и эксплуатации.

8.2 Гарантийный срок эксплуатации - 36 месяцев со дня ввода изделия в эксплуатацию, но не более 42 месяцев со дня их поставки.

9 Сведения о рекламациях

9.1 Рекламационные претензии к качеству товара могут быть направлены по адресу изготовителя.

10 Адрес изготовителя

10.1 Российская Федерация, 640000 г. Курган, пр. Машиностроителей 28, АО Курганский завод электромонтажных изделий. Тел. +(3522) 255 - 450, электронная почта: emi@emi-kurgan.ru

11 Свидетельство о приемке

11.1 Изделие ОТЗН Вx50xS изготовлено и принято в соответствии с обязательными требованиями Государственных стандартов, действующей технической документации ТУ 25.11.23-070-01394366-2019 и признано годным к эксплуатации.

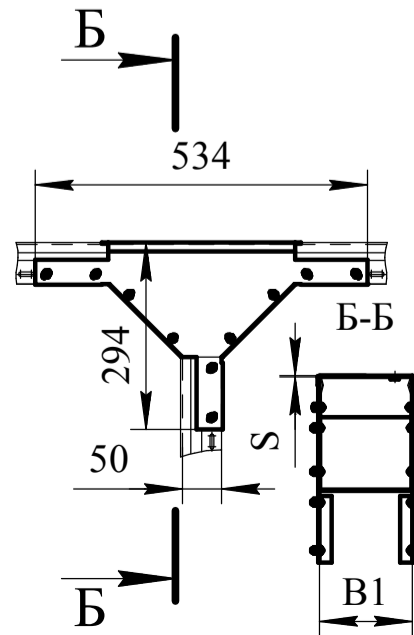
Комплектация: лоток - 1 шт.; винт М6 - 20 шт.; гайка М6 - 20 шт.; шайба 6 плоская - 40 шт. (рис.1); шайба 6 гровера - 20 шт. (рис.1); шайба заземляющая - 40. (рис.2); проводник заземляющий - 1шт.



Исп: УТ1,5;
УХЛ1



Исп. У3



Дата изготовления: _____

Номер партии: _____

ОТК: _____