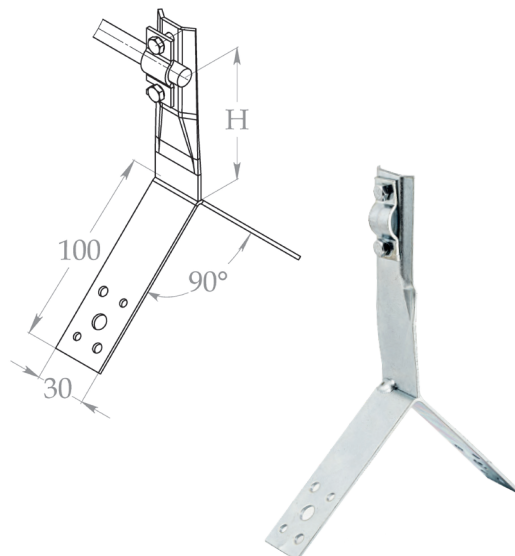


Держатель коньковый болтовой ЗДКБ

Ширина, В, мм	Толщина, S, мм	Длина, L, мм	Высота, Н1, мм	Масса, кг	Артикул	Наименование
30	2	141	173	0,189	H0800006501	ЗДКБ.30.173.141.2.1
					H0800006605	ЗДКБ.30.173.141.2.5
					H0800006709	ЗДКБ.30.173.141.2.9
		144	193	0,163	H0800006801	ЗДКБ.30.193.144.2.1
					H0800006905	ЗДКБ.30.193.144.2.5
					H0800007009	ЗДКБ.30.193.144.2.9

Держатель предназначен для установки проводника вдоль гребня крыши. Он крепится к кровле с помощью метизов. Зажим проводника осуществляется путем закручивания болтов.

Возвышение проводника над коньком (мм), Н (Н1)	80 (173)	100 (193)
Характеристики присоединяемого проводника	Проводник диаметром от 6 до 10 мм	
Комплектация метизами	Болт М5х20 - 2 шт.	

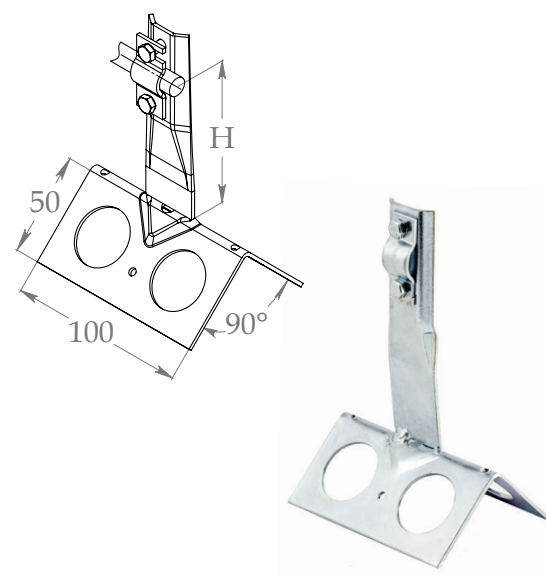


Держатель коньковый болтовой широкий ЗДКБС

Ширина, В, мм	Толщина, S, мм	Длина, L, мм	Высота, Н1, мм	Масса, кг	Артикул	Наименование
100	2	74	141	0,175	H0800008001	ЗДКБС.100.141.74.2.1
					H0800008105	ЗДКБС.100.141.74.2.5
					H0800008209	ЗДКБС.100.141.74.2.9
			161	0,185	H0800008301	ЗДКБС.100.161.74.2.1
					H0800008405	ЗДКБС.100.161.74.2.5
					H0800008509	ЗДКБС.100.161.74.2.9

Держатель предназначен для установки проводника вдоль гребня крыши. Он крепится к кровле с помощью метизов. Зажим проводника осуществляется путем закручивания болтов.

Возвышение проводника над коньком (мм), Н (Н1)	80 (141)	100 (161)
Характеристики присоединяемого проводника	Проводник диаметром от 6 до 10 мм	
Комплектация метизами	Болт М5х20 - 2 шт.	



Варианты исполнения:

- Горячее цинкование
- Термодиффузионное покрытие
- Гальванопокрытие

Пример записи при заказе держателя конькового болтового широкого шириной 100 мм, толщиной 2 мм, длиной 74 мм, высотой 141 мм, гальванопокрытие:

Держатель коньковой болтовой широкий ЗДКБС.100.141.74.2.5 (артикул H0800008105).