

Соединитель прямой РАСМ

| Длина, L, мм | Толщина, S, мм | Ширина, В, мм | Высота, Н, мм | Масса, кг | Артикул | Наименование |
|--------------|----------------|---------------|---------------|-----------|-------------|----------------------|
| 200 | 1,5 | 1,5 | 100 | 0,19 | H5006010071 | РАСМ.0.100.200.1.5.1 |
| | | | 150 | 0,32 | H5006015071 | РАСМ.0.150.200.1.5.1 |
| | | | 200 | 0,45 | H5006020071 | РАСМ.0.200.200.1.5.1 |
| | 2 | 2 | 100 | 0,25 | H5006010021 | РАСМ.0.100.200.2.1 |
| | | | 150 | 0,41 | H5006015021 | РАСМ.0.150.200.2.1 |
| | | | 200 | 0,58 | H5006020021 | РАСМ.0.200.200.2.1 |
| | 2,5 | 2,5 | 100 | 0,31 | H5006010081 | РАСМ.0.100.200.2.5.1 |
| | | | 150 | 0,51 | H5006015081 | РАСМ.0.150.200.2.5.1 |
| | | | 200 | 0,72 | H5006020081 | РАСМ.0.200.200.2.5.1 |
| | 3 | 3 | 100 | 0,36 | H5006010031 | РАСМ.0.100.200.3.1 |
| | | | 150 | 0,61 | H5006015031 | РАСМ.0.150.200.3.1 |
| | | | 200 | 0,86 | H5006020031 | РАСМ.0.200.200.3.1 |
| | 1,5 | 1,5 | 100 | 0,18 | H5006010072 | РАСМ.0.100.200.1.5.2 |
| | | | 150 | 0,3 | H5006015072 | РАСМ.0.150.200.1.5.2 |
| | | | 200 | 0,42 | H5006020072 | РАСМ.0.200.200.1.5.2 |
| | 2 | 2 | 100 | 0,23 | H5006010022 | РАСМ.0.100.200.2.2 |
| | | | 150 | 0,39 | H5006015022 | РАСМ.0.150.200.2.2 |
| | | | 200 | 0,55 | H5006020022 | РАСМ.0.200.200.2.2 |

Соединитель прямой усиленный РАСУ

| Длина, L, мм | Ширина, В, мм | Толщина, S, мм | Высота, Н, мм | Масса, кг | Артикул | Наименование | |
|--------------|---------------|----------------|---------------|-----------|-------------|----------------------|----------------------|
| 400 | 37 | 1,5 | 100 | 0,63 | H5006010471 | РАСУ.0.100.400.1.5.1 | |
| | | | 150 | 0,88 | H5006015471 | РАСУ.0.150.400.1.5.1 | |
| | | | 200 | 1,14 | H5006020471 | РАСУ.0.200.400.1.5.1 | |
| | | 2 | 2 | 100 | 0,83 | H5006010421 | РАСУ.0.100.400.2.1 |
| | | | | 150 | 1,16 | H5006015421 | РАСУ.0.150.400.2.1 |
| | | | | 200 | 1,5 | H5006020421 | РАСУ.0.200.400.2.1 |
| | | 2,5 | 2,5 | 100 | 1,03 | H5006010481 | РАСУ.0.100.400.2.5.1 |
| | | | | 150 | 1,44 | H5006015481 | РАСУ.0.150.400.2.5.1 |
| | | | | 200 | 1,86 | H5006020481 | РАСУ.0.200.400.2.5.1 |
| | | 3 | 3 | 100 | 1,22 | H5006010431 | РАСУ.0.100.400.3.1 |
| | | | | 150 | 1,7 | H5006015431 | РАСУ.0.150.400.3.1 |
| | | | | 200 | 2,2 | H5006020431 | РАСУ.0.200.400.3.1 |
| | | 1,5 | 1,5 | 100 | 0,59 | H5006010472 | РАСУ.0.100.400.1.5.2 |
| | | | | 150 | 0,82 | H5006015472 | РАСУ.0.150.400.1.5.2 |
| | | | | 200 | 1,06 | H5006020472 | РАСУ.0.200.400.1.5.2 |
| | | 2 | 2 | 100 | 0,78 | H5006010422 | РАСУ.0.100.400.2.2 |
| | | | | 150 | 1,09 | H5006015422 | РАСУ.0.150.400.2.2 |
| | | | | 200 | 1,41 | H5006020422 | РАСУ.0.200.400.2.2 |

Соединитель шарнирный РАСШ

| Ширина, В, мм | Толщина, S, мм | Длина, L, мм | Высота, Н, мм | Масса, кг | Артикул | Наименование |
|---------------|----------------|--------------|---------------|-----------|-------------|----------------------|
| 1,5 | 1,5 | 200 | 100 | 0,18 | H5007010071 | РАСШ.0.100.200.1.5.1 |
| | | 230 | 150 | 0,34 | H5007015071 | РАСШ.0.150.200.1.5.1 |
| | | 260 | 200 | 0,53 | H5007020071 | РАСШ.0.200.200.1.5.1 |
| 2 | 2 | 200 | 100 | 0,23 | H5007010021 | РАСШ.0.100.200.2.1 |
| | | 230 | 150 | 0,45 | H5007015021 | РАСШ.0.150.200.2.1 |
| | | 260 | 200 | 0,7 | H5007020021 | РАСШ.0.200.200.2.1 |
| 2,5 | 2,5 | 200 | 100 | 0,29 | H5007010081 | РАСШ.0.100.200.2.5.1 |
| | | 230 | 150 | 0,55 | H5007015081 | РАСШ.0.150.200.2.5.1 |
| | | 260 | 200 | 0,86 | H5007020081 | РАСШ.0.200.200.2.5.1 |
| 3 | 3 | 200 | 100 | 0,34 | H5007010031 | РАСШ.0.100.200.3.1 |
| | | 230 | 150 | 0,65 | H5007015031 | РАСШ.0.150.200.3.1 |
| | | 260 | 200 | 1,02 | H5007020031 | РАСШ.0.200.200.3.1 |
| 1,5 | 1,5 | 200 | 100 | 0,17 | H5007010072 | РАСШ.0.100.200.1.5.2 |
| | | 230 | 150 | 0,32 | H5007015072 | РАСШ.0.150.200.1.5.2 |
| | | 260 | 200 | 0,5 | H5007020072 | РАСШ.0.200.200.1.5.2 |
| 2 | 2 | 200 | 100 | 0,22 | H5007010022 | РАСШ.0.100.200.2.2 |
| | | 230 | 150 | 0,42 | H5007015022 | РАСШ.0.150.200.2.2 |
| | | 260 | 200 | 0,66 | H5007020022 | РАСШ.0.200.200.2.2 |

Скоба крышки кабельроста РАК

| Длина, L, мм | Высота, Н, мм | Ширина, В, мм | Толщина, S, мм | Масса, кг | Артикул | Наименование |
|--------------|---------------|---------------|----------------|-----------|-------------|--------------------|
| 55 | 55 | 35 | 1,5 | 0,031 | H5060000071 | РАК.35.55.55.1.5.1 |
| | | | 2 | 0,042 | H5060000021 | РАК.35.55.55.2.1 |
| | | | 2,5 | 0,054 | H5060000081 | РАК.35.55.55.2.5.1 |
| | | | 3 | 0,064 | H5060000031 | РАК.35.55.55.3.1 |
| | | | 1,5 | 0,034 | H5060000072 | РАК.35.55.55.1.5.2 |
| | | | 2 | 0,045 | H5060000022 | РАК.35.55.55.2.2 |

Варианты исполнения:

- Горячее цинкование
- Сталь оцинкованная по методу Сендзимира

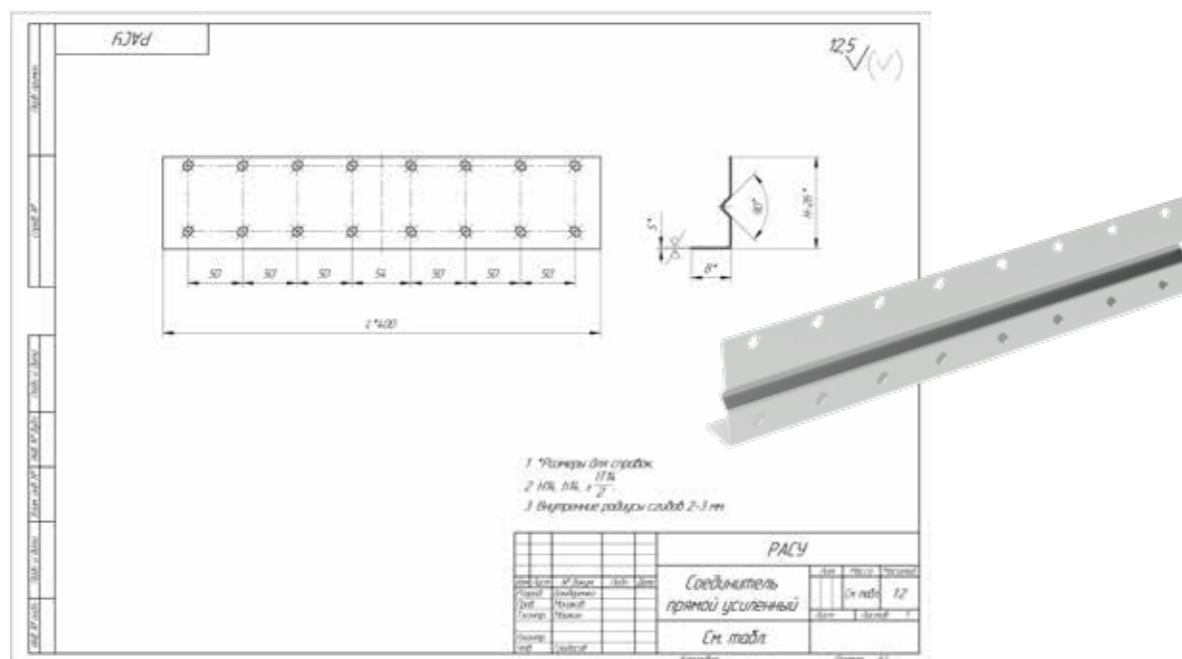
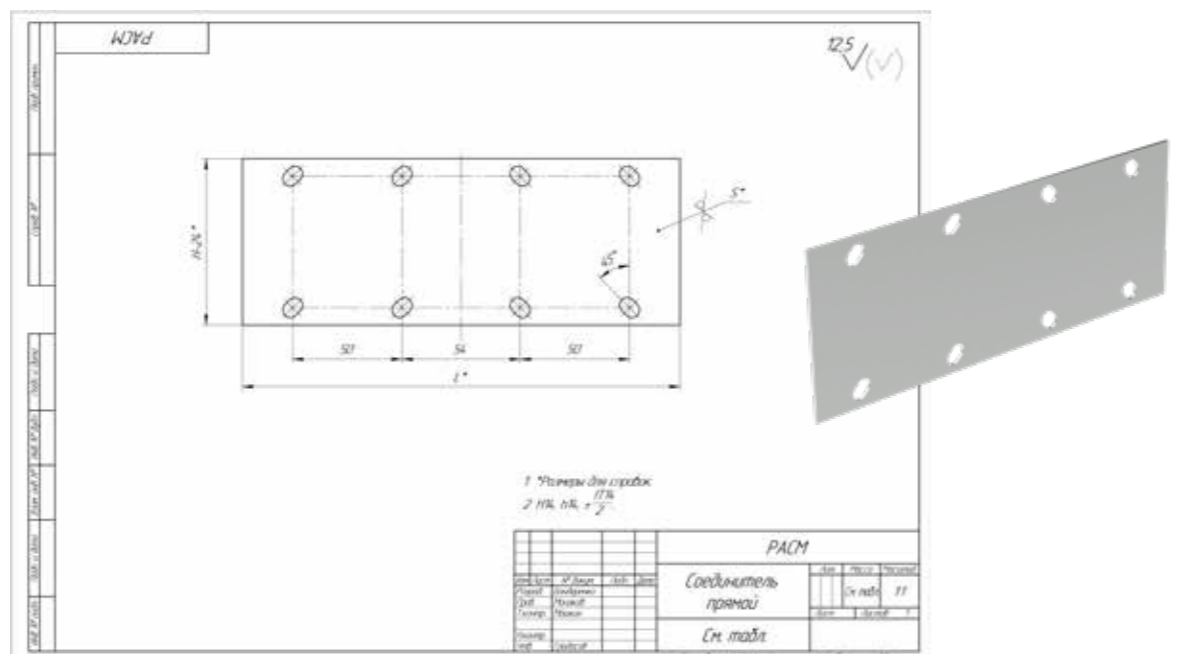
Пример записи при заказе соединителя прямого усиленного кабельроста шириной 37 мм, высотой 200 мм, длиной 400 мм, толщиной 3 мм, горячее цинкование:
Соединитель прямой усиленный кабельроста РАСУ.0.200.400.3.1 (артикул H5006020431).

Под заказ возможно изготовление нестандартных кабельроста с другими типоразмерами, толщинами, длинами и типом покрытия

Лотки
лестничные

Разделитель кабельроста PAP

| Длина, L, мм | Ширина, В, мм | Толщина, S, мм | Высота, Н, мм | Масса, кг | Артикул | Наименование |
|--------------|---------------|----------------|---------------|-------------|-----------------------|-----------------------|
| 3000 | 30 | 1,5 | 100 | 3,93 | H5080010371 | PAP.30.100.3000.1.5.1 |
| | | | 150 | 5,87 | H5080015371 | PAP.30.150.3000.1.5.1 |
| | | | 200 | 7,82 | H5080020371 | PAP.30.200.3000.1.5.1 |
| | | 2 | 100 | 5,11 | H5080010321 | PAP.30.100.3000.2.1 |
| | | | 150 | 7,66 | H5080015321 | PAP.30.150.3000.2.1 |
| | | | 200 | 10,2 | H5080020321 | PAP.30.200.3000.2.1 |
| | 2,5 | 100 | 6,25 | H5080010381 | PAP.30.100.3000.2.5.1 | |
| | | 150 | 9,38 | H5080015381 | PAP.30.150.3000.2.5.1 | |
| | | 200 | 12,51 | H5080020381 | PAP.30.200.3000.2.5.1 | |
| | 3 | 100 | 7,36 | H5080010331 | PAP.30.100.3000.3.1 | |
| | | 150 | 11,08 | H5080015331 | PAP.30.150.3000.3.1 | |
| | | 200 | 14,8 | H5080020331 | PAP.30.200.3000.3.1 | |
| 3000 | 1,5 | 200 | 100 | 3,66 | H5080010372 | PAP.30.100.3000.1.5.2 |
| | | | 150 | 5,47 | H5080015372 | PAP.30.150.3000.1.5.2 |
| | | | 200 | 7,28 | H5080020372 | PAP.30.200.3000.1.5.2 |
| | 2 | 200 | 100 | 4,81 | H5080010322 | PAP.30.100.3000.2.2 |
| | | | 150 | 7,2 | H5080015322 | PAP.30.150.3000.2.2 |
| | | | 200 | 9,59 | H5080020322 | PAP.30.200.3000.2.2 |



Варианты исполнения:
 Горячее цинкование
 Сталь оцинкованная по методу Сендзимира

Пример записи при заказе разделителя кабельроста шириной 30 мм, высотой 200 мм, длиной 3000 мм, толщиной 2 мм, сталь оцинкованная по методу Сендзимира:
Разделитель кабельроста PAP.30.200.3000.2.2
 (артикул H5080020322).

Система кабельроста

