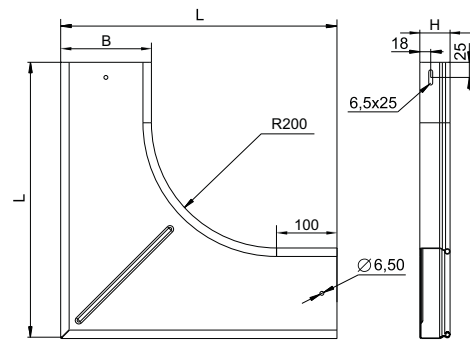






Угол плоский плавный УПТРП90, R200



Возможно изготовление под заказ углов: толщины 1,2 мм от 100 штук; борт 65 мм от 100 штук.



Артикул в исп. 	Код 	Код 	Код 	Ширина (В), мм	Длина (L), мм	Высота (H), мм	Масса, кг/шт
Борт 50							
УПТРП90-50x50-1,0-R200-СЦ	084855	384855	284855	50	355	50	0,99
УПТРП90-100x50-1,0-R200-СЦ	084815	384815	284815	100	405	50	1,34
УПТРП90-150x50-1,0-R200-СЦ	084850	384850	284850	150	455	50	1,79
УПТРП90-200x50-1,0-R200-СЦ	084825	384825	284825	200	505	50	2,23
УПТРП90-300x50-1,0-R200-СЦ	084835	384835	284835	300	605	50	3,20
УПТРП90-400x50-1,0-R200-СЦ	084845	384845	284845	400	705	50	4,30
УПТРП90-500x50-1,0-R200-СЦ	084805	384805	284805	500	805	50	5,70
УПТРП90-600x50-1,0-R200-СЦ	084865	384865	284865	600	905	50	7,00
УПТРП90-50x50-1,5-R200-СЦ	087500	387500	287500	50	355	50	1,55
УПТРП90-100x50-1,5-R200-СЦ	087515	387515	287515	100	405	50	2,09
УПТРП90-150x50-1,5-R200-СЦ	087505	387505	287505	150	455	50	2,68
УПТРП90-200x50-1,5-R200-СЦ	087525	387525	287525	200	505	50	3,30
УПТРП90-300x50-1,5-R200-СЦ	087535	387535	287535	300	605	50	4,80
УПТРП90-400x50-1,5-R200-СЦ	087545	387545	287545	400	705	50	6,54
УПТРП90-500x50-1,5-R200-СЦ	087555	387555	287555	500	805	50	8,49
УПТРП90-600x50-1,5-R200-СЦ	087565	387565	287565	600	905	50	10,68
Борт 80							
УПТРП90-100x80-1,0-R200-СЦ	084818	384818	284818	100	405	80	1,71
УПТРП90-150x80-1,0-R200-СЦ	084808	384808	284808	150	455	80	2,12
УПТРП90-200x80-1,0-R200-СЦ	084828	384828	284828	200	505	80	2,58
УПТРП90-300x80-1,0-R200-СЦ	084838	384838	284838	300	605	80	3,62
УПТРП90-400x80-1,0-R200-СЦ	084848	384848	284848	400	705	80	4,81
УПТРП90-500x80-1,0-R200-СЦ	084858	384858	284858	500	805	80	6,16
УПТРП90-600x80-1,0-R200-СЦ	084868	384868	284868	600	905	80	7,67
УПТРП90-100x80-1,5-R200-СЦ	087518	387518	287518	100	405	80	2,56
УПТРП90-150x80-1,5-R200-СЦ	087508	387508	287508	150	455	80	3,18
УПТРП90-200x80-1,5-R200-СЦ	087528	387528	287528	200	505	80	3,87
УПТРП90-300x80-1,5-R200-СЦ	087538	387538	287538	300	605	80	5,43
УПТРП90-400x80-1,5-R200-СЦ	087548	387578	287548	400	705	80	7,22
УПТРП90-500x80-1,5-R200-СЦ	087558	387558	287558	500	805	80	9,24
УПТРП90-600x80-1,5-R200-СЦ	087568	387588	287568	600	905	80	11,50
Борт 100							
УПТРП90-100x100-1,0-R200-СЦ	084811	384811	284811	100	405	100	1,86
УПТРП90-150x100-1,0-R200-СЦ	084810	384810	284810	150	455	100	2,35
УПТРП90-200x100-1,0-R200-СЦ	084821	384821	284821	200	505	100	2,76
УПТРП90-300x100-1,0-R200-СЦ	084831	384831	284831	300	605	100	3,89
УПТРП90-400x100-1,0-R200-СЦ	084841	384841	284841	400	705	100	5,04
УПТРП90-500x100-1,0-R200-СЦ	084801	384801	284801	500	805	100	6,41

Артикул в исп.	Код	Код	Код	Ширина (В), мм	Длина (L), мм	Высота (Н), мм	Масса, кг/шт
УПТРП90-600x100-1,0-R200-СЦ	084861	384861	284861	600	905	100	8,04
УПТРП90-100x100-1,5-R200-СЦ	087513	387513	287513	100	405	100	2,87
УПТРП90-150x100-1,5-R200-СЦ	087503	387503	287503	150	455	100	3,52
УПТРП90-200x100-1,5-R200-СЦ	087523	387523	287523	200	505	100	4,24
УПТРП90-300x100-1,5-R200-СЦ	087533	387533	287533	300	605	100	5,84
УПТРП90-400x100-1,5-R200-СЦ	087543	387543	287543	400	705	100	7,67
УПТРП90-500x100-1,5-R200-СЦ	087553	387573	287553	500	805	100	9,75
УПТРП90-600x100-1,5-R200-СЦ	087563	387563	287563	600	905	100	12,05
Борт 150							
УПТРП90-150x150-1,0-R200-СЦ	084809	384809	284809	150	455	150	2,91
УПТРП90-200x150-1,0-R200-СЦ	084820	384820	284820	200	505	150	3,42
УПТРП90-300x150-1,0-R200-СЦ	084830	384830	284830	300	605	150	4,57
УПТРП90-400x150-1,0-R200-СЦ	084840	384840	284840	400	705	150	5,87
УПТРП90-500x150-1,0-R200-СЦ	084800	384800	284800	500	805	150	7,33
УПТРП90-600x150-1,0-R200-СЦ	084860	384860	284860	600	905	150	8,95
УПТРП90-150x150-1,5-R200-СЦ	087507	387507	287507	150	455	150	4,36
УПТРП90-200x150-1,5-R200-СЦ	087527	387527	287527	200	505	150	5,13
УПТРП90-300x150-1,5-R200-СЦ	087537	387537	287537	300	605	150	6,85
УПТРП90-400x150-1,5-R200-СЦ	087547	387547	287547	400	705	150	8,81
УПТРП90-500x150-1,5-R200-СЦ	087557	387557	287557	500	805	150	11,00
УПТРП90-600x150-1,5-R200-СЦ	087567	387567	287567	600	905	150	13,42
Борт 200							
УПТРП90-200x200-1,0-R200-СЦ	084822	384822	284822	200	505	200	4,02
УПТРП90-300x200-1,0-R200-СЦ	084832	384832	284832	300	605	200	5,25
УПТРП90-400x200-1,0-R200-СЦ	084842	384842	284842	400	705	200	6,63
УПТРП90-500x200-1,0-R200-СЦ	084802	384802	284802	500	805	200	8,17
УПТРП90-600x200-1,0-R200-СЦ	084862	384862	284862	600	905	200	9,86
УПТРП90-200x200-1,5-R200-СЦ	087522	387522	287522	200	505	200	6,03
УПТРП90-300x200-1,5-R200-СЦ	087532	387532	287532	300	605	200	7,87
УПТРП90-400x200-1,5-R200-СЦ	087542	387542	287542	400	705	200	9,94
УПТРП90-500x200-1,5-R200-СЦ	087552	387552	287552	500	805	200	12,25
УПТРП90-600x200-1,5-R200-СЦ	087562	387562	287562	600	905	200	14,79



Угол плоский плавный УПТРП90 R200 предназначен для создания плавного поворота кабельной трассы в горизонтальной плоскости. Для установки используются соединители СЛУМ, ПРУМ, винты М6х12 и гайки М6 с буртиком. Производитель предупреждает о необходимости установки минимум одной дополнительной опоры, расположенной в центре тяжести данной фасонной секции. Крышка КУПТРП90 R200 поставляется отдельно.

