

Шайба стопорная SCHNORR S (ART 88120)

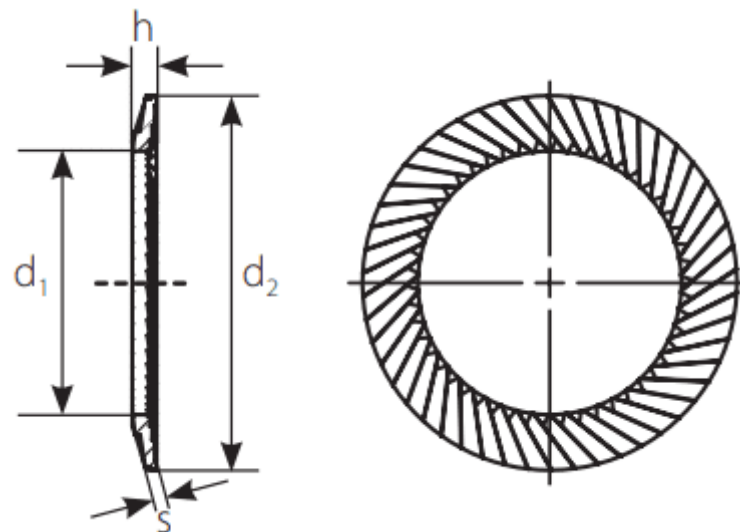
Шайба стопорная SCHNORR тип S с насечками разработаны для предотвращения ослабления болтов, винтов и гаек в условиях высокой вибрации и динамических нагрузок. Эти шайбы обеспечивают эффективную фиксацию, аналогичную клиновым шайбам, и находят применение в различных отраслях промышленности.

Шайба стопорная SCHNORR тип S (арт. 88120) изготавливается из:

- сталь пружинная
- сталь оцинкованная
- сталь нержавеющей A2 (AISI 304)

Особенности конструкции:

1. Радиальные насечки на обеих сторонах шайбы увеличивают силу сцепления, предотвращая ослабление соединения под воздействием вибрации.
2. Конусообразная форма шайбы обеспечивает упругость, компенсируя потери преднатяга из-за нагрузок или температурных изменений.
3. Равномерное распределение нагрузки устраняет изгибающие моменты и деформацию стержня болта, что способствует долговечности соединения.
4. Гладкая кромка зуба защищает поверхность болтов от царапин и повреждений во время установки.



Размеры стопорных шайб SCHNORR тип S ART 88120 для болтов классов прочности до 5.8

d*	d₁	d₂	s	h
2	2,2	4	0,35	0,6
2,5	2,7	4,8	0,45	0,9
3	3,2	5,5	0,45	0,9
3,5	3,7	6	0,45	0,9
4	4,3	7	0,5	1
5	5,3	9	0,6	1,1
6	6,4	10	0,7	1,2
7	7,4	12	0,7	1,3
8	8,4	13	0,8	1,4
10	10,5	16	1	1,6

12	13	18	1,1	1,7
14	15	22	1,2	2
16	17	24	1,3	2,1
18	19	27	1,5	2,3
20	21	30	1,5	2,5
22	23	33	1,5	2,7
24	25,6	36	1,8	2,9
27	28,6	39	2	3,1
30	31,6	45	2	3,6
36	38	54	2,5	4,2

* - размер резьбы крепёжного изделия