

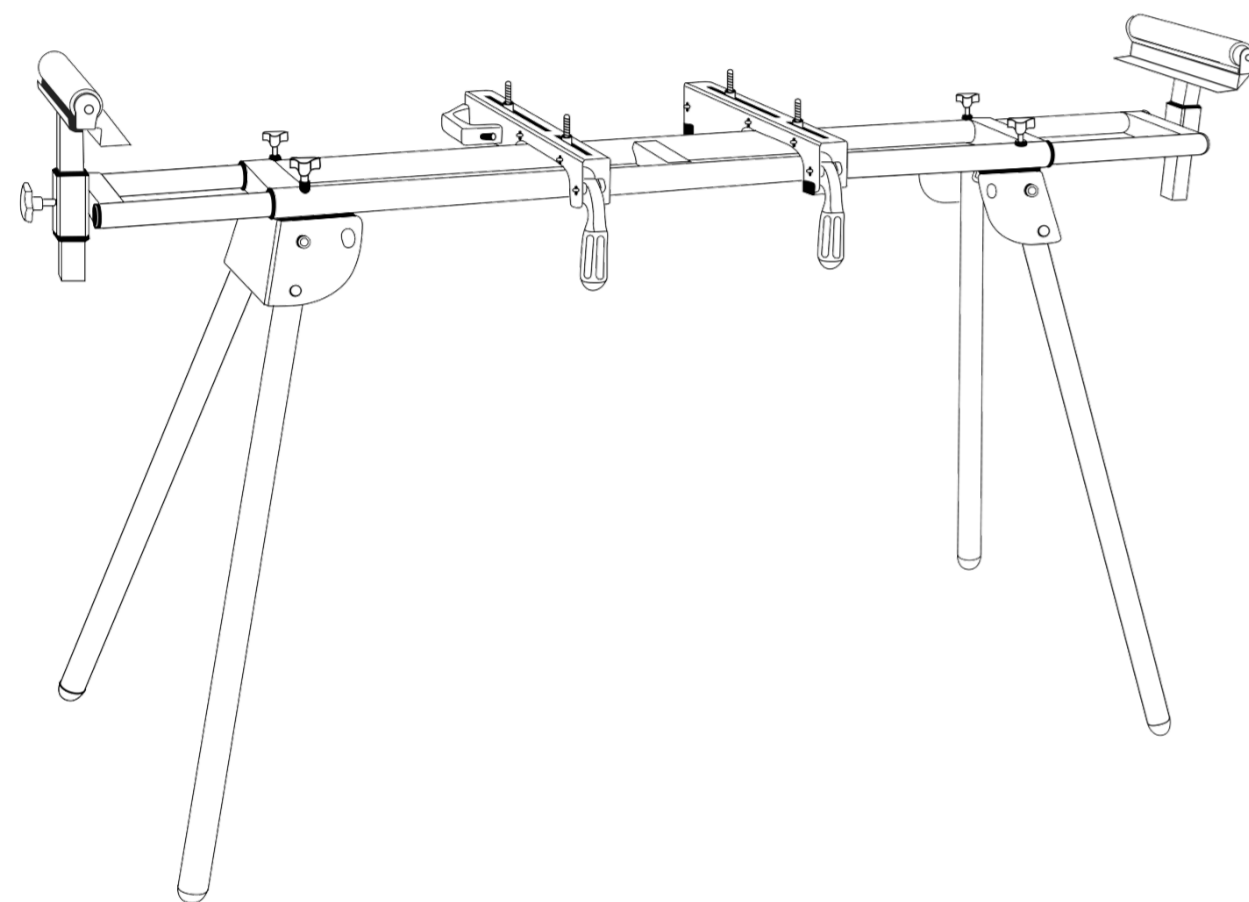
size:21x28.5 cm



Магазин складского оборудования и техники

+7(495) 661-17-17
8 800 777 17 17 stella-tech.ru

Юридический адрес: 117587, город Москва, Варшавское шоссе, дом 125, строение 1, секция 2, эт.6, пом. IX, ком.9



УНИВЕРСАЛЬНЫЙ СТОЛ ДЛЯ ТОРЦОВОЧНОЙ ПИЛЫ ST-049
Руководство по эксплуатации

ПРИМЕЧАНИЕ:

В соответствии с применимыми законами об ответственности за качество продукции изготовитель не несет ответственности за повреждения изделия или повреждения, вызванные следующими причинами:

- Ненадлежащее обращение.
- Несоответствие инструкций по эксплуатации.
- Выполнение ремонта неуполномоченными сторонними лицами.
- Установка и замена неоригинальных запчастей.
- Использование или применение изделия не по назначению.

Распаковка

- Откройте упаковку и аккуратно достаньте устройство.
- Уберите упаковочный материал и упаковочные и транспортные крепления (при наличии).
- Проверьте комплектность поставки.
- Проверьте устройство и комплектующие на предмет отсутствия повреждений при транспортировке.
- По возможности сохраните упаковку до окончания гарантийного периода.

ВНИМАНИЕ

Устройство и упаковочные материалы – это не игрушки! Не разрешайте детям играть с пластиковыми пакетами, упаковочной пленкой и мелкими деталями! Имеется риск проглатывания и удушья!

Технические характеристики

Размеры (Д x Ш x В), мм/дюймы.	1000-1650 x 580 x 810-910 39.3-65 x 22.8 x 31.9-35.8
Нагрузка, кг.	150
Масса, кг.	12.0

Техническое обслуживание

Общие мероприятия по техническому обслуживанию

- Рекомендуется очищать оборудование непосредственно после использования.
- Очищать оборудование регулярно влажной тканью и небольшим количеством нейтрального мыла. Не использовать чистящие средства, они могут повредить пластмассовые детали оборудования. Не допускать попадания воды внутрь оборудования.

Хранение

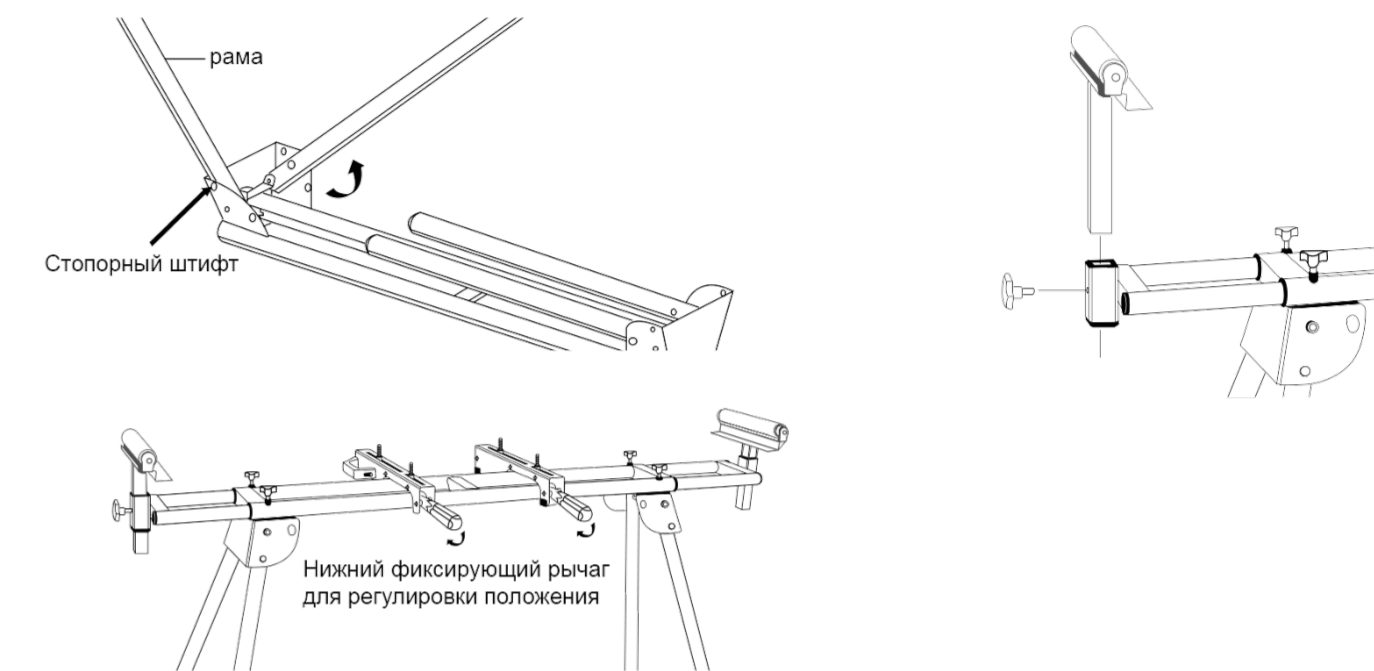
Устройство и комплектующие следует хранить в темном, сухом и защищенном от низких температур месте, недоступном для детей. Оптимальная температура при хранении составляет от 5 до 30° С.

УСЛОВИЯ ГАРАНТИИ

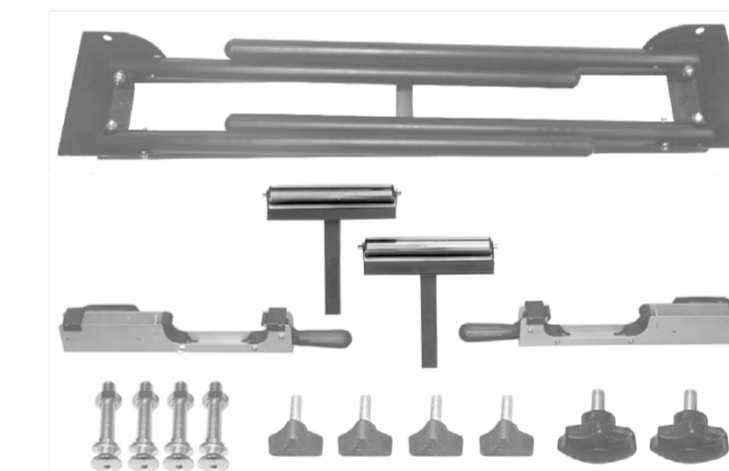
Благодарим за приобретение стола для торцовочной пилы Стелла-техник. Изделие произведено в соответствии с высокими требованиями стандартов к качеству, и мы гарантируем отсутствие производственных дефектов на момент приобретения. Для получения сервисного обслуживания в течение гарантийного периода следует обращаться в магазин, в котором было приобретено изделие. При обращении за сервисным обслуживанием необходимо указать обозначение модели изделия и предоставить документ, подтверждающий покупку. ООО «Стелла-техник» сохраняет за собой право на ремонт или замену дефектной продукции, на свое усмотрение. По любым другим вопросам необходимо обратиться по телефону +7 (495) 661-17-17 с понедельника по пятницу. Настоящая гарантия не распространяется на нормальный износ. Гарантия на изделие действует при использовании в нормальных коммерческих целях и распространяется только на оригинального покупателя. Гарантия признается недействительной при использовании изделия не по назначению или при небрежном обращении с ним. ООО «Стелла-техник» не несет ответственности за любые трудозатраты, травмы или повреждения, полученные при установке, ремонте или замене изделия, в том числе за любой сопутствующий или косвенный ущерб. Поскольку продукция непрерывно совершенствуется, мы сохраняем за собой право на изменение характеристик продукции без предварительного уведомления.

ООО «Стелла-техник» гарантирует исправную работу изделия в течение 6 месяцев со дня продажи, при условии соблюдения покупателем вышеуказанных правил.

Описание



Перечень деталей



Деталь	Наименование	Количество
1	Опорная рама	1
2	Ручка регулировки длины	4
3	Ручка регулировки высоты	2
4	Опора для заготовок	2
5	Опора для пилы	2
6	Болты, гайки, шайбы	4

