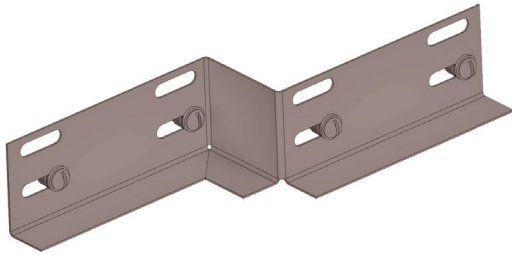


Соединитель-переходник лотковый для изменения сечения ПУГЛ (левый); ПУГП (правый)



НАЗНАЧЕНИЕ

Используется для соединения лотков при переходе от одной ширины лотка к другой.

ОСНОВНОЕ КЛИМАТИЧЕСКОЕ ИСПОЛНЕНИЕ:

УЗ | УТ1,5 | УХЛ1

ТОЛЩИНА МЕТАЛЛА:

1,0 | 1,5

ТИП	РМС:	ВЫСОТА БОРТА ЛОТКА ММ	b ММ	ТОЛЩИНА МЕТАЛЛА ММ	МАССА КГ
Левый					
ПУГЛ 50x65	1	65	50	1,5	0,31
ПУГЛ 100x65			100		0,36
Правый					
ПУГП 50x65	2	65	50	1,5	0,31
ПУГП 100x65			100		0,36

РИС. 1. ПУГЛ

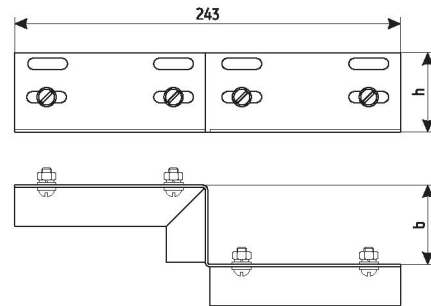
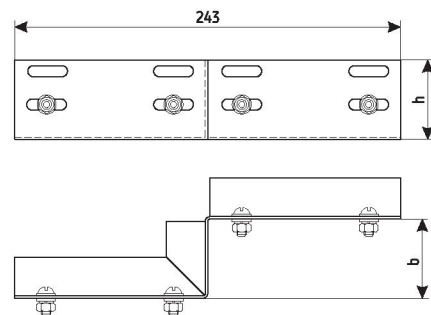
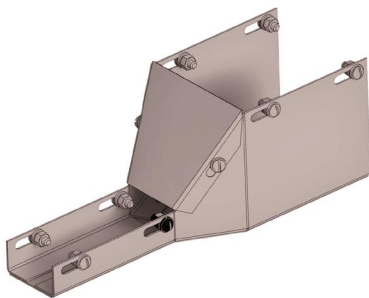


РИС. 2. ПУГП



Соединяются с прямыми секциями четырьмя винтовыми соединениями, входящими в комплект поставки.

Лоток переходной ЛП



НАЗНАЧЕНИЕ

Применяется для соединения лотков разных по ширине и высоте при монтаже кабельной трассы.

ТОЛЩИНА МЕТАЛЛА:

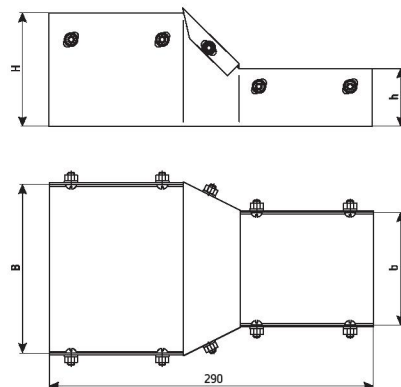
0,8 | 1,0 | 1,2 | 1,5



Соединяются с прямыми секциями восемью винтовыми соединениями. Общее количество винтовых соединений на комплект – 10 шт.

ОСНОВНОЕ КЛИМАТИЧЕСКОЕ ИСПОЛНЕНИЕ:

УЗ | УТ1,5 | УХЛ1



ТИП	РАЗМЕРЫ ММ				ТОЛЩИНА МЕТАЛЛА ММ	МАССА КГ
	B	H	b	h		
ЛП 150x100-100x50	150	100	100	50	1,5	1,30

