



Руководство по эксплуатации

ТУ ВУ 590618749.018-2013

ЕВРОАВТОМАТИКА «F&F»

Служба технической поддержки:
РБ г. Лида, ул. Минская, 18А, тел./факс: + 375 (154) 65 72 57, 60 03 80,
+ 375 (29) 319 43 73, 869 56 06, e-mail: support@fif.by
Управление продаж:
РБ г. Лида, ул. Минская, 18А, тел./факс: + 375 (154) 65 72 56, 60 03 81,
+ 375 (29) 319 96 22, (33) 622 25 55, e-mail: sales@fif.by

Назначение

Реле времени PCU-518 предназначено для включения/выключения потребителей в системах автоматики: в вентиляционных, отопительных, осветительных, сигнализационных и т.п., на заданный отрезок времени.

Принцип работы

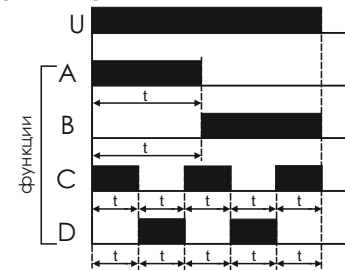
Включение нагрузки на время t (A): после подачи напряжения питания контакты переключаются в положение 11-12, по истечении установленного времени t контакты возвращаются в положение 10-11.

Задержка включения (B): после подачи напряжения питания контакты исполнительного реле остаются в положении 10-11 и начинается отсчет времени работы t, по истечении которого переключаются в положение 11-12 и в таком положении остаются до отключения питания.

Циклическая работа с задержкой выключения (C): после подачи напряжения питания контакты переключаются в положение 11-12, по истечении установленного времени t контакты возвращаются в положение 10-11 на время t, после чего циклы повторяются до отключения питания.

Циклическая работа с задержкой включения (D): работа начинается с задержки включения реле на время t, затем циклическая работа происходит аналогично функции C.

Диаграмма работы



Установка выдержки времени

С помощью регулятора T↔ установить один из выбранных диапазонов времени и регулятором плавной установки времени (выносным потенциометром) установить значение по шкале от 1 до 12. Производство этих величин равно времени работы (например, 1м x 7=7 минут).

Временные диапазоны*

0,1s: 0,1+1,2с	10m: 10+120 мин.
1s: 1+12с	2h: 2+24 ч
10s: 10+120с	1d: 1+12 сут. (24+288 ч)
1m: 1+12 мин.	2d: 2+24 сут. (48+576 ч)

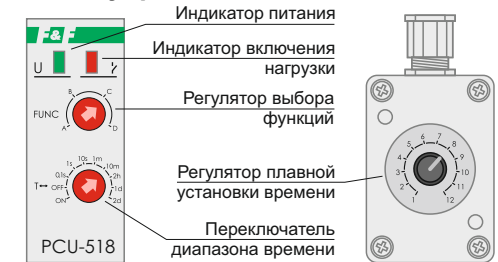
* Выдержка времени отсчитывается с момента включения питания. При включенном питании реле не реагирует на изменение диапазона времени.

Для изменения диапазона времени необходимо отключить питание и переключателем установить необходимый диапазон.

Установка вращательного переключателя диапазона времени в позицию ON при включении питания вызывает замыкание контактов исполнительного реле 10-12.

Установка переключателя в позицию OFF приведет к размыканию контактов исполнительного реле 10-12, и замыканию 10-11.

Панель управления и индикация



Технические характеристики

Напряжение питания, В / Гц	230 AC / 50
- клеммы 1-3	24 AC/DC
- клеммы 1-4	16 AC-1 / 250 V
Максимальный коммутируемый ток, А	см. табл. 1
Максимальная мощность нагрузки	1 NO/NC (1 переключающий)
Контакт	0,1...24
Диапазон выдержки времени, с-суток	50
Задержка включения, мс не более	2 светодиода
Индикация	1,5
Потребляемая мощность, Вт	-25...+50
Диапазон рабочих температур, °C	IP20
Степень защиты	>10 ⁵
Коммутационная износостойкость, циклов	2
Степень загрязнения среды	III
Категория перенапряжения	18x90x65
Габариты (ШxВxГ), мм	2,5 мм ²
Подключение (винтовые зажимы)	1S
Тип корпуса	60
Масса, г	на DIN-рейку 35 мм
Монтаж	0,4
Момент затяжки винтового соединения, Нм	EC001669
Код ЕТИМ	EA02.001.024
Артикул	Техн. характеристики выносного потенциометра
	Провод подключения 3x0,42 мм ² ; L=70 см
	Габариты (ШxВxГ), мм 83x42x30
	Высота / диаметр воротка 30 мм / Ø6
	Масса 70
	Монтажное отверстие Ø10
	Сопrotивление, кОм 100

Комплект поставки

Реле времени PCU-518.....	1 шт.
Выносной потенциометр (регулятор).....	1 шт.
Руководство по эксплуатации.....	1 шт.
Упаковка.....	1 шт.



Не выбрасывать данное устройство вместе с другими отходами!

В соответствии с законом об использованном оборудовании, бытовой электротехнический мусор можно передать бесплатно и в любом количестве в специальный пункт приема. Электронный мусор, выброшенный на свалку или оставленный на лоне природы, создает угрозу для окружающей среды и здоровья человека.

Свидетельство о приемке

Реле времени PCU-518 изготовлено и принято в соответствии с ТУ ВУ 590618749.018-2013, требованиями действующей технической документации и признано годным для эксплуатации.

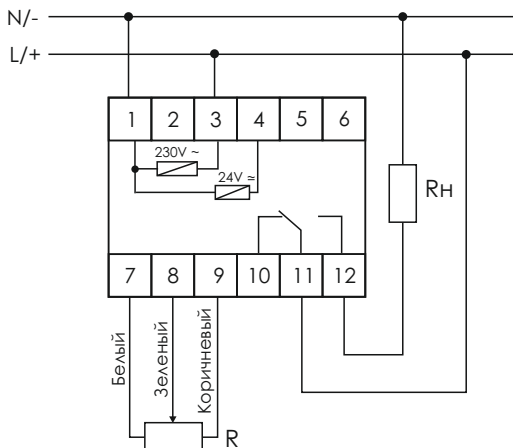
Дата выпуска	Дата продажи

Драгоценные металлы отсутствуют!

Подключение

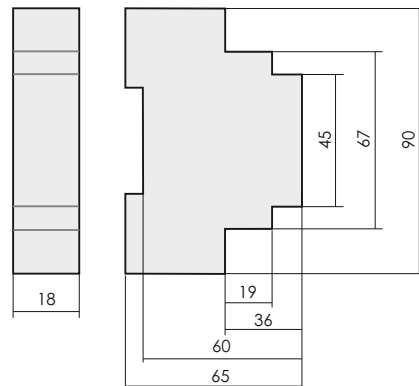
1. Выключить питание.
 2. Установить реле времени в распределительном щите на DIN-рейке.
 3. Провода питания подключить к клеммам 1 и 3 (230 В AC) либо к клеммам 1 и 4 (24 В AC/DC).
- ВНИМАНИЕ! Подключать только одно из напряжений.**
4. Провода внешнего потенциометра подключить к реле в соответствии с обозначениями; БЕЛЫЙ провод (7) к клемме 7; ЗЕЛЁНЫЙ провод (8) к клемме 8; КОРИЧНЕВЫЙ провод (9) к клемме 9.
 5. Открутить крышку корпуса потенциометра.
 6. С потенциометра снять ручку регулятора, надеть на ось, открутить гайку крепления.
 7. На лицевой панели распределительного щита просверлить отверстие Ø10 мм.
 8. На просверленное отверстие наклеить наклейку со шкалой.
 9. В подготовленное отверстие вставить ось потенциометра и закрепить при помощи гайки.
 10. Ось потенциометра повернуть максимально влево, а затем, надеть вороток так, что бы серый указатель на нём, указывал на цифру 1.
 11. Закрыть крышку корпуса потенциометра.
 12. Подключить фазный провод L к клемме 11. Нагрузку подключить к клемме 12 и нейтральному проводу N.
 13. Переключателями на панели управления установить требуемые временные параметры работы и необходимую функцию.
 14. Включить напряжение питания.

Схема подключения

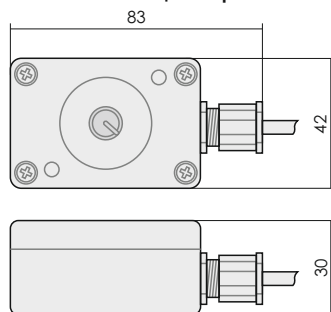


R – выносной потенциометр;
Rn – подключаемая нагрузка.

Размеры корпуса



Размеры выносного потенциометра



Обслуживание

При техническом обслуживании изделия необходимо соблюдать «Правила техники безопасности и технической эксплуатации электроустановок потребителей».

При обнаружении видимых внешних повреждений корпуса изделия дальнейшая его эксплуатация запрещена. Гарантийное обслуживание выполняется производителем изделия. Послегарантийное обслуживание изделия выполняется производителем по действующим тарифам. Перед отправкой на ремонт, изделие должно быть упаковано в заводскую или другую упаковку, исключающую механические повреждения.

Условия эксплуатации

Климатическое исполнение УХЛ4, диапазон рабочих температур от -25...+50 °С, относительная влажность воздуха до 80 % при 25 °С. Рабочее положение в пространстве - произвольное. Высота над уровнем моря до 2000 м. Окружающая среда – взрывобезопасная, не содержащая пыли в количестве, нарушающем работу реле, а также агрессивных газов и паров в концентрациях, разрушающих металлы и изоляцию. По устойчивости к перенапряжениям и электромагнитным помехам устройство соответствует ГОСТ IEC 60730-1.

Требование безопасности

Эксплуатация изделия должна осуществляться в соответствии с требованиями, изложенными в руководстве по эксплуатации. Перед установкой необходимо убедиться в отсутствии внешних повреждений устройства.

Изделие, имеющее внешние механические повреждения, эксплуатировать запрещено. Не устанавливайте изделие без защиты в местах где возможно попадания воды или солнечных лучей. Изделие должно устанавливаться и обслуживаться квалифицированным персоналом. При подключении изделия необходимо следовать схеме подключения.

Гарантийные обязательства

Гарантийный срок эксплуатации изделия – **36 месяцев** с даты продажи.

Срок службы – **10 лет**.

При отсутствии даты продажи гарантийный срок исчисляется с даты изготовления. ООО «Евроавтоматика Фиф» гарантирует ремонт или замену вышедшего из строя изделия при соблюдении правил эксплуатации и отсутствии механических повреждений.

В гарантийный ремонт не принимаются:

- изделия, предъявленные без паспорта предприятия;
- изделия, бывшие в негарантийном ремонте;
- изделия, имеющие повреждения механического характера;
- изделия, имеющие повреждения голографической наклейки.

Предприятие изготовитель оставляет за собой право вносить конструктивные изменения, без уведомления потребителя, с целью улучшения качества и не влияющие на технические характеристики и работу изделия.

Условия реализации и утилизации

Изделия реализуются через дилерскую сеть предприятия. Утилизировать как электронную технику.

Условия транспортировки и хранения

Транспортировка изделия может осуществляться любым видом закрытого транспорта, обеспечивающим сохранение упакованных изделий от механических воздействий и воздействий атмосферных осадков. Хранение изделия должно осуществляться в упаковке производителя в закрытых помещениях с естественной вентиляцией при температуре окружающего воздуха от минус 50° до плюс 50 °С и относительной влажности не более 80 % при температуре +25 °С.

Таблица 1					
Ток контактов реле	Мощность нагрузки				
	Накаливания, галогенные, электроннагреватели	Люминесцентные	Люминесцентные скомпенсированные	ЭСЛ, LED лампы с ЭПРА	
16A	2000W	1000W	750W	500W	
	Категория применения				
	AC-1	AC-3	AC-15	DC-1	
				24V	230V
	Активная нагрузка	Электро-двигатели	Катушки контакторов	Безиндуктивная нагрузка постоянного тока	
16A	4000VA	0,9kW	750A	16A	0,35A

ВНИМАНИЕ!

Перед подключением изделия к электрической сети (в случае его хранения или транспортировки при низких температурах), для исключения повреждений вызванных конденсацией влаги, необходимо выдержать изделие в теплом помещении не менее 2 ч.