



1. Назначение изделия

1.1 Светильник стационарный светодиодный Alenka LED/S с рассеивателем из листового оргстекла предназначен для общего освещения общественных зданий, административных, офисных и иных помещений.

1.2 Светильник устанавливается на опорную поверхность из нормально воспламеняемого материала.

2. Технические характеристики

2.1 Светильник рассчитан для работы в сетях переменного тока с номинальным напряжением 220 В (диапазон рабочих напряжений 170-260 В), частоты 50 Гц (диапазон 45-55 Гц).

2.2 Светильник соответствует климатическому исполнению УХЛ категория размещения 4 по ГОСТ 15150-69.

2.3 Степень защиты IP40 по ГОСТ IEC 60598-1-2017.

2.4 Класс защиты от поражения электрическим током I по ГОСТ 12.2.007.0-75.

2.5 Светильники предназначены для эксплуатации в помещениях с содержанием коррозионно-активных агентов для типа атмосферы I по ГОСТ 15150-69 п. 3.14

2.6 Категория по ограничению яркости светильников 3 по ГОСТ 34819-2021.

2.7 Класс светораспределения "П" по ГОСТ 34819-2021.

2.8 Тип кривой силы света "Д" по ГОСТ 34819-2021.

2.9 Характеристика оптической системы - диффузно-рассеивающая.

2.10 Коэффициент мощности драйвера, \cos , не менее 0,95.

2.11 Коэффициент пульсаций светового потока, не более - 5%

2.12 Основные параметры светильника приведены в таблице 1.

Таблица 1

Обозначение типа светильника	Мощность, Вт	Индекс цветопередачи, Ra*	Цветовая температура, К*	Световой поток, лм	Световая отдача, лм/Вт*	Класс энергоэффективности
Alenka LED/S-19-845-24	18	80	4000	2448	136	A++
Alenka LED/S-30-840-23	30			4178	141	A++

Обозначение типа светильника	Мощность, Вт	Индекс цветопередачи, Ra*	Цветовая температура, К*	Световой поток, лм	Световая отдача, лм/Вт*	Класс энергоэффективности
Alenka LED/S-32-845-22	33	80	5000	3754	115	A+
Alenka LED/S-32-845-23	33			3754	115	A+
Alenka LED/S-38-845-22	34		4000	4620	136	A++
Alenka LED/S-38-845-23	34			4620	136	A++
Alenka LED/S-56-845-26	53			7208	136	A++
Alenka LED/S-19-845-54 Opal	18			2340	130	A++
Alenka LED/S-30-840-53 Opal	30			4022	136	A++
Alenka LED/S-32-845-52 Opal	33			5000	3603	110
Alenka LED/S-32-845-53 Opal	33		3603		110	A+
Alenka LED/S-38-845-52 Opal	34		4000	4414	130	A++
Alenka LED/S-38-845-53 Opal	34			4414	130	A++
Alenka LED/S-56-845-56 Opal	53			6890	130	A++

*по ГОСТ 34819-2021

Примечания:

- Допустимое отклонение величины потребляемой мощности светильника не превышает 10% по верхней границе номинального значения.
- Допустимое отклонение величины светового потока светильника не превышает 10% по нижней границе номинального значения.
- Допустимое отклонение величины световой отдачи светильника не превышает 20% по нижней границе номинального значения.
- Допустимое отклонение индекса цветопередачи не превышает 3 единицы в сторону уменьшения.

2.13 Масса и габаритные размеры светильника приведены в таблице 2.

Таблица 2

Обозначение типа светильника	L	B	H	A	a	Масса, кг, не более
Alenka LED/S-19-845-24	595	295	40	216	300	2,5
Alenka LED/S-19-845-54 Opal						

Обозначение типа светильника	L	B	H	A	a	Масса, кг, не более
Alenka LED/S-30-840-23	595	595	40	480	300	3,1
Alenka LED/S-30-840-53 Opal						
Alenka LED/S-32-845-23	595	595		480	300	3,1
Alenka LED/S-32-845-53 Opal						
Alenka LED/S-38-840-23	595	595		480	300	3,1
Alenka LED/S-38-840-53 Opal						
Alenka LED/S-32-845-22	1195	295		1040	216	3,4
Alenka LED/S-32-845-52 Opal						
Alenka LED/S-38-845-22	1195	295		1040	216	3,4
Alenka LED/S-38-845-52 Opal						
Alenka LED/S-56-845-26	1195	595		1040	480	5,6
Alenka LED/S-56-845-56 Opal						

3. Устройство

3.1 Общий вид светильника приведен в приложении А.

3.2 Светильник, в соответствии с рисунком 1 приложения А, состоит из корпуса со встроенным светодиодным модулем и источником питания поз.1, рассеивателя поз.2, боковой планки поз. 3, проставки пластиковой поз.4, винта поз.5.

4. Указание мер безопасности

4.1 Установку и демонтаж светильника производить только **при отключенном напряжении питающей сети.**

4.2 Светильник должен эксплуатироваться с эффективным заземлением, выполненным в соответствии с действующими правилами монтажа электроустановок.

4.3 По окончании срока службы светильников необходима их замена, при утилизации светильников в соответствии с ГОСТ Р 55102-2012 необходимо разделить детали светильников по видам материала и в установленном порядке сдать в организации "Вторсырья".

5. Подготовка изделия к работе и техническое обслуживание

5.1 Эксплуатация светильника проводится в соответствии с "Правилами технической эксплуатации электроустановок потребителей".

5.2 Распакуйте светильник и проверьте комплектность согласно паспорта.

5.3 Снимите боковую планку поз.3, отвернув удерживающие ее винты поз.5 (рис. 1).

5.4 Снимите рассеиватель поз.2, выдвинув его со стороны боковой планки.

5.5 Установите проставки пластиковые поз.4 в отверстия возле крепежных мест (рис. 2).

5.6 Закрепите светильник на опорной поверхности, предварительно разметив точки крепления и пропустив сетевые провода через резиновую заглушку.

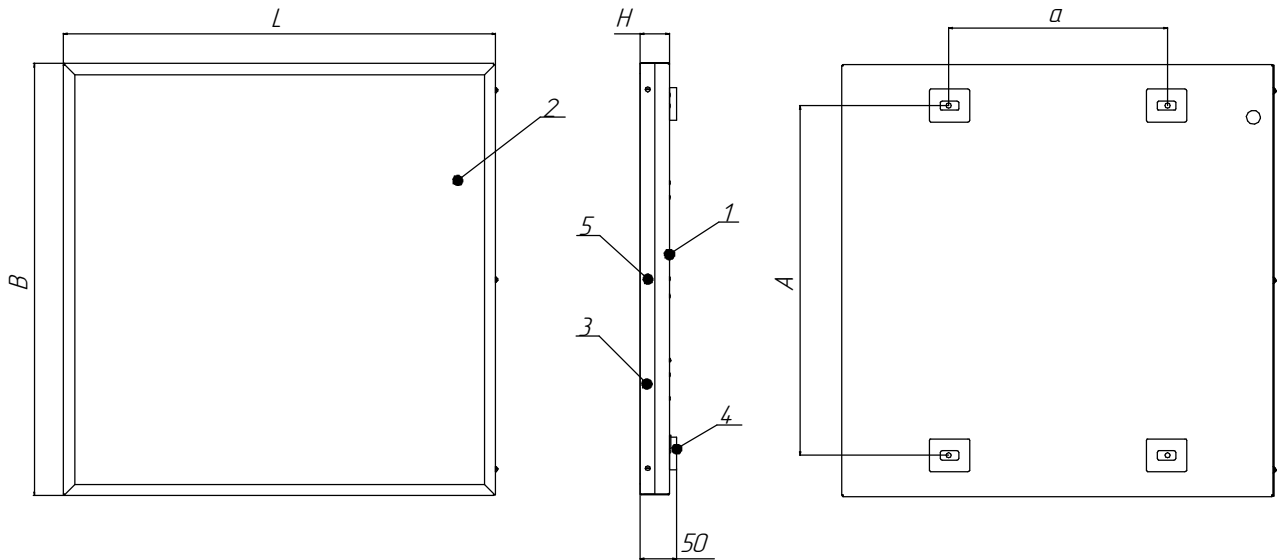


Рисунок 1 - Светильник Alenka LED/S
 1 - корпус, 2 - рассеиватель, 3 - боковая планка,
 4 - проставка пластиковая, 5 - винт.

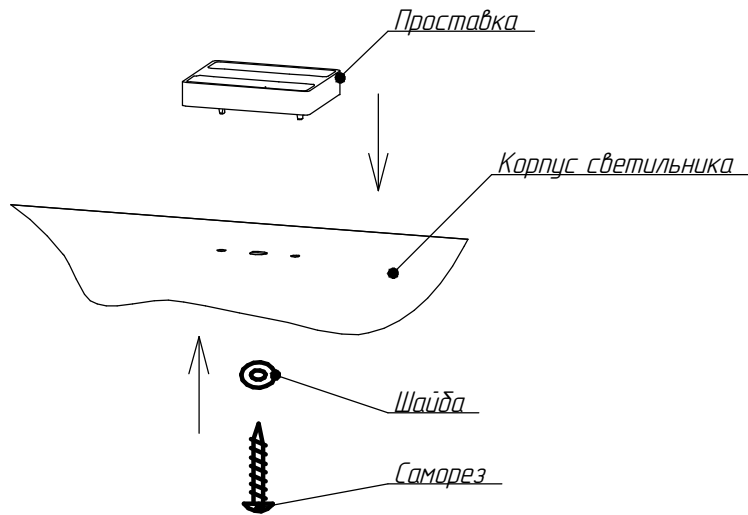


Рисунок 2 - Схема установки проставки пластиковой

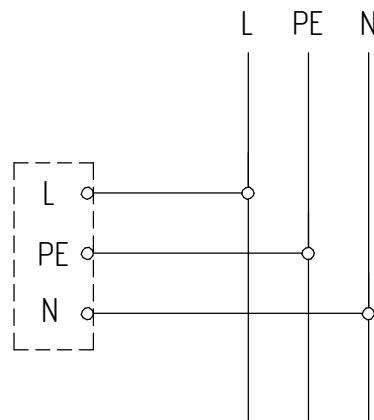


Рисунок 3 - Схема подключения светильника к сети