

Каталог

# Радиаторные **терморегуляторы** и балансировочные **клапаны**

Январь 2023



# **Радиаторные терморегуляторы и балансировочные клапаны**

## **Каталог**

- **Термостатические элементы радиаторных терморегуляторов**
- **Клапаны радиаторных терморегуляторов**
- **Запорно-присоединительные радиаторные клапаны**
- **Автоматические балансировочные клапаны**
- **Ручные балансировочные клапаны**

Настоящий каталог «Балансировочные клапаны» включает сведения об автоматических и ручных балансировочных клапанах, поставляемых компанией «Ридан» на российский рынок для трубопроводных систем инженерного обеспечения зданий (отопления, тепло- и холодоснабжения вентиляционных установок и кондиционеров, горячего и холодного водоснабжения и др.).

При переиздании были внесены изменения в номенклатуру балансировочных клапанов, а также исправлены замеченные ошибки и опечатки.

В каталоге для каждого вида клапанов даны область применения, основные технические характеристики, номенклатура, заводские кодовые номера изделий для оформления заказов, данные для подбора, габаритные и присоединительные размеры.

Каталог предназначен для проектных, монтажно-наладочных и эксплуатационных организаций, а также для фирм, осуществляющих комплектацию оборудованием объектов строительства или торговые функции.

Замечания и предложения будут приняты с благодарностью. Просим направлять их по факсу +7 (495) 792-57-59 или по электронной почте: [Sergunin@ridan.ru](mailto:Sergunin@ridan.ru).

**Содержание**

|   |    |
|---|----|
| Термостатический элемент TR 84 .....                                      | 5  |
| Термостатический элемент TR 70 .....                                      | 7  |
| Клапан терморегулятора с предварительной настройкой TR-N .....            | 9  |
| Клапан терморегулятора с повышенной пропускной способностью TR-G .....    | 13 |
| Клапан запорный радиаторный LV .....                                      | 17 |
| Клапан запорно-присоединительный LV-KB .....                              | 19 |
| Автоматический балансировочный клапан APT-R DN15–50 .....                 | 23 |
| Автоматический комбинированный балансировочный клапан AQT-R DN15–32 ..... | 31 |
| Ручной балансировочный клапан MVT-R DN15–50 .....                         | 37 |
| Ручной балансировочный клапан MVT-R LF DN15–50 .....                      | 43 |
| Ручной балансировочный клапан MNT-R DN15–50 .....                         | 51 |
| Ручной балансировочный клапан MNF-R DN 50–400 .....                       | 59 |



## Термостатический элемент TR 84

### Описание и область применения



Термостатические элементы серии TR 84 — устройства автоматического регулирования температуры, предназначенные для комплектации радиаторных терморегуляторов типа TR.

Радиаторный терморегулятор представляет собой пропорциональный регулятор температуры воздуха прямого действия с малой зоной пропорциональности, которыми в настоящее время оснащаются системы отопления зданий различного назначения.

Терморегулятор типа TR состоит из двух частей: универсального термостатического элемента серии TR 84 и регулирующего клапана с предварительной настройкой пропускной способности TR-N (для двухтрубных систем отопления) или TR-G (для однотрубной системы).

Термостатические элементы серии TR 84 снабжены устройствами защиты системы от замерзания, фиксирования и ограничения температурной настройки.

### Номенклатура и кодовые номера для оформления заказа

| Тип   | Описание                            | Диапазон настройки температуры, °С | Кодовый номер |
|-------|-------------------------------------|------------------------------------|---------------|
| TR 84 | Термоэлемент со встроенным датчиком | 6–28                               | 013G7084R     |

### Устройство и принцип действия



Основное устройство термостатического элемента — сильфон, который обеспечивает пропорциональное регулирование. Датчик термоэлемента воспринимает изменение температуры окружающего воздуха.

Сильфон и датчик заполнены специальной термочувствительной жидкостью.

Выверенное давление в сильфоне соответствует температуре его зарядки. Это давление сбалансировано силой сжатия настроечной пружины. При повышении температуры воздуха вокруг датчика жидкость расширяется, и давление в сильфоне растет. При этом сильфон увеличивается в объеме, перемещая золотник клапана в сторону закрытия отверстия для потока теплоносителя в отопительный прибор до тех пор, пока не будет достигнуто равновесие между усилием пружины и давлением жидкости.

При понижении температуры воздуха жидкость начинает сжиматься, и давление в сильфоне падает, что приводит к уменьшению его объема и перемещению золотника клапана в сторону открытия до положения, при котором вновь установится равновесие системы.

Для исключения влияния теплого воздуха от греющего патрубка отопительного прибора рекомендуется устанавливать термостатические элементы, как правило, в горизонтальном положении.

**Ограничение и блокировка настройки температуры**

Термостатический элемент комплектуется фиксаторами настройки, которые по умолчанию установлены в крайних положениях на термозементе и позволяют настраивать его в диапазоне от «\*» до «5».

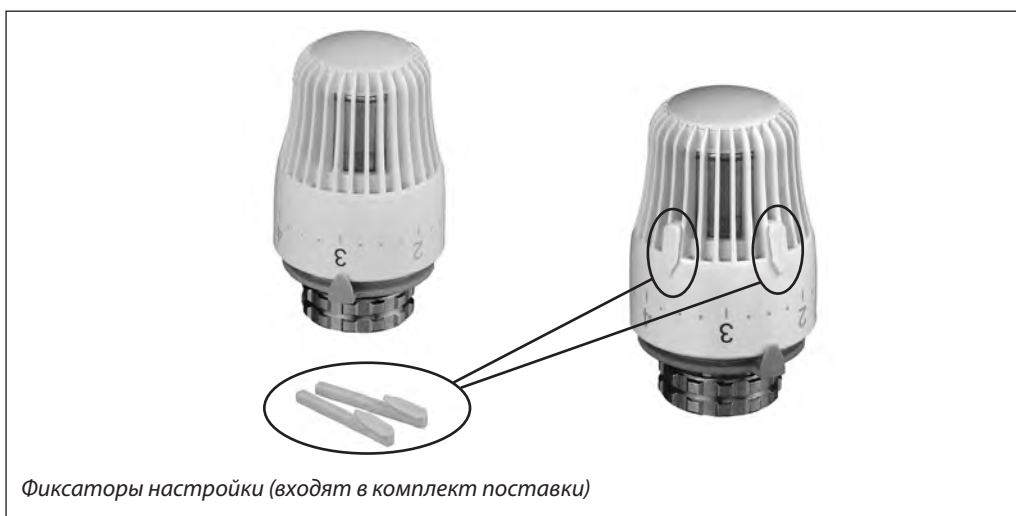
Для ограничения максимальной настройки необходимо извлечь фиксатор и установить его в паз на рукоятке на требуемую максимальную величину, при этом указатель настройки

на термозементе должен находиться напротив меньшего значения настройки.

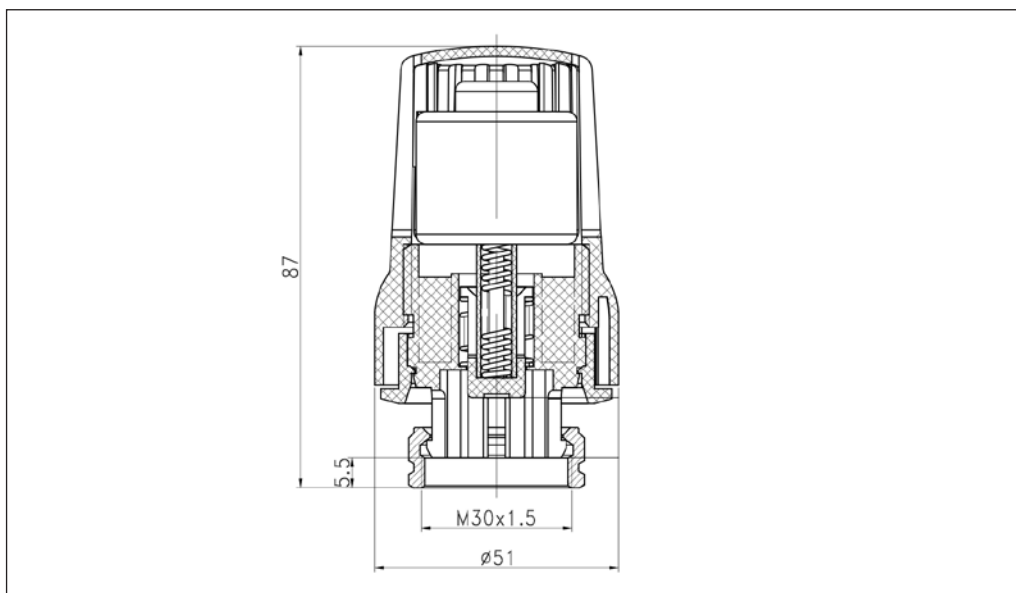
Аналогично выполняется ограничение минимальной температуры, для этого фиксатор настройки устанавливается на меньшей настройке, а указатель настройки термоземента должен находиться напротив большего значения настройки.

| Метка на шкале | * | 1  | 2  | 3  | 4  | 5  |
|----------------|---|----|----|----|----|----|
| Настройка, °C  | 6 | 12 | 16 | 20 | 24 | 28 |

«\*» - морозозащитная настройка



**Габаритные и присоединительные размеры**



**Центральный офис • ООО «Ридан»**

Россия, 143581 Московская обл., г. Истра, дер. Лешково, 217.

Телефоны: +7 (495) 792-57-57 (Москва), +8 (800) 700 888 5 (регионы) • E-mail [he@ridan.ru](mailto:he@ridan.ru) • [ridan.ru](http://ridan.ru)

Компания «Ридан» не несет ответственности за опечатки в каталогах, брошюрах и других изданиях, а также оставляет за собой право на модернизацию своей продукции без предварительного оповещения. Это относится также к уже заказанным изделиям при условии, что такие изменения не повлекут за собой последующих корректировок уже согласованных спецификаций. Все торговые марки упомянутые в этом издании являются собственностью соответствующих компаний. «Ридан», логотип «Ридан» являются торговыми марками компании «Ридан». Все права защищены.

## Термостатический элемент TR 70

### Описание и область применения



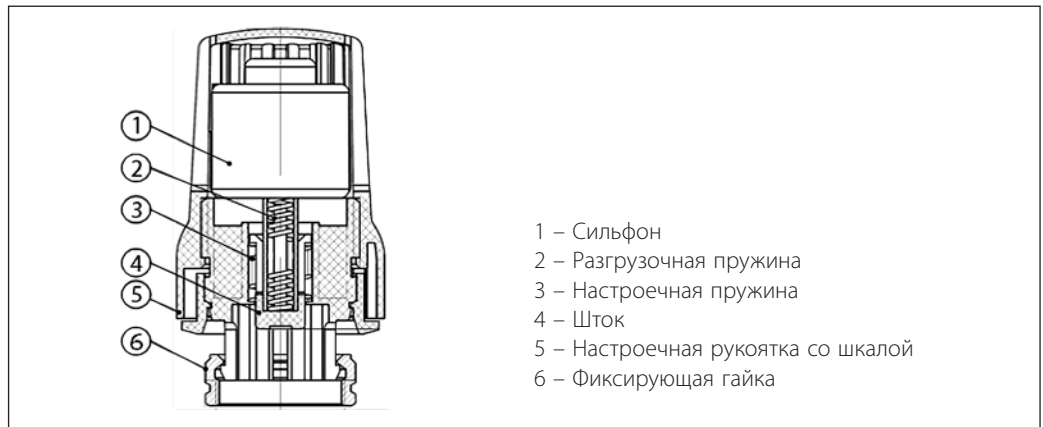
Термостатические элементы серии TR 70 — устройства автоматического регулирования температуры, предназначенные для комплектации радиаторных терморегуляторов Danfoss типа RA-N/G и RTR-N/G.

Радиаторный терморегулятор представляет собой пропорциональный регулятор температуры воздуха прямого действия с малой зоной пропорциональности, которыми в настоящее время оснащаются системы отопления зданий различного назначения.

### Номенклатура и кодовые номера для оформления заказа

| Тип   | Описание  | Диапазон настройки температуры, °С | Кодовый номер    |
|-------|---|------------------------------------|------------------|
| TR 70 | Термоэлемент со встроенным датчиком, с креплением RA для установки на клапаны Danfoss RTR-N/G, RA-N/G | 6 – 28                             | <b>013G7070R</b> |

### Устройство и принцип действия



Основное устройство термостатического элемента — сильфон, который обеспечивает пропорциональное регулирование. Датчик термозлемента воспринимает изменение температуры окружающего воздуха. Сильфон и датчик заполнены специальной термочувствительной жидкостью.

Выверенное давление в сильфоне соответствует температуре его зарядки. Это давление сбалансировано силой сжатия настроечной пружины. При повышении температуры воздуха вокруг датчика жидкость расширяется, и давление в сильфоне растет. При этом сильфон увеличивается в объеме, перемещая золотник клапана в сторону закрытия отверстия для потока теплоносителя в отопительный прибор

до тех пор, пока не будет достигнуто равновесие между усилием пружины и давлением жидкости.

При понижении температуры воздуха жидкость начинает сжиматься, и давление в сильфоне падает, что приводит к уменьшению его объема и перемещению золотника клапана в сторону открытия до положения, при котором вновь установится равновесие системы.

Для исключения влияния теплого воздуха от греющего патрубка отопительного прибора рекомендуется устанавливать термостатические элементы, как правило, в горизонтальном положении.

### Установка температуры

Термостатический элемент настраивается на требуемую комнатную температуру поворотом его рукоятки с нанесенной на нее цифровой шкалой.

Цифры на шкале корреспондируются с поддерживаемой регулятором температурой воздуха в помещении. Их соотношение показано на рисунке. Указанные величины являются ориентировочными, так как фактическая температура в помещении часто отличается от температуры

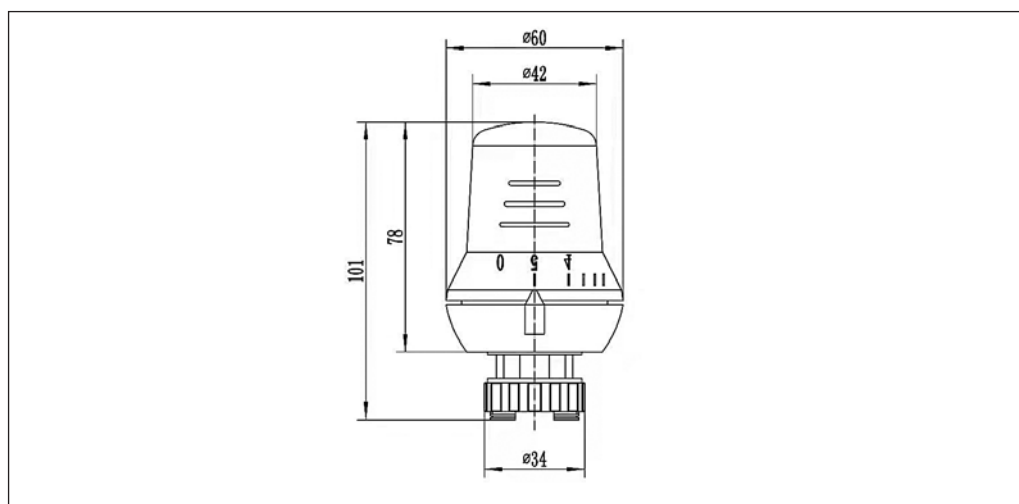
воздуха вокруг термoeлемента и зависит от условий его размещения.

Температурные шкалы в соответствии с европейскими стандартами составлены при  $X_p = 2 \text{ }^\circ\text{C}$ . Это означает, что клапан терморегулятора закроется полностью, когда температура воздуха в помещении превысит температуру настройки по шкале термoeлемента на  $2 \text{ }^\circ\text{C}$ .

| Метка на шкале              | * | 1  | 2  | 3  | 4  | 5  |
|-----------------------------|---|----|----|----|----|----|
| Настройка, $^\circ\text{C}$ | 6 | 12 | 16 | 20 | 24 | 28 |

«\*» - морозозащитная настройка

### Габаритные и присоединительные размеры



### Центральный офис • ООО «Ридан»

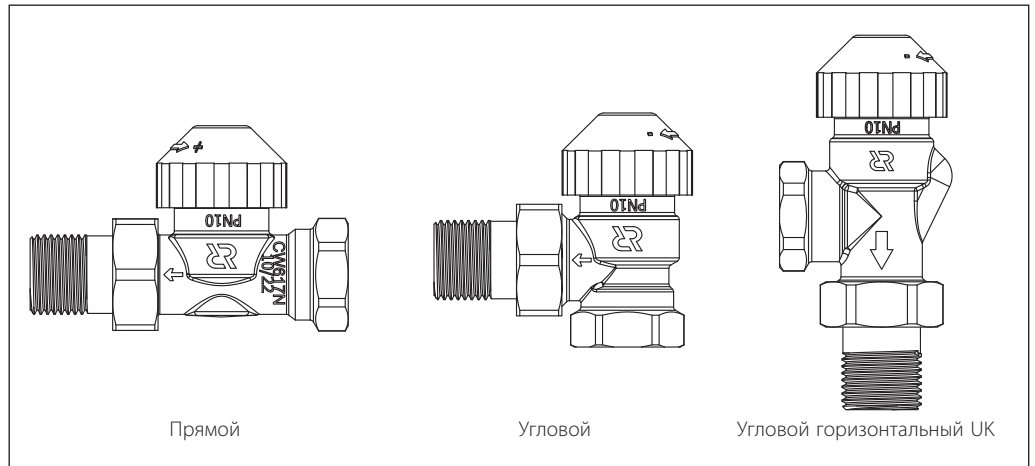
Россия, 143581 Московская обл., г. Истра, дер. Лешково, 217.

Телефоны: +7 (495) 792-57-57 (Москва), +8 (800) 700 888 5 (регионы) • E-mail [he@ridan.ru](mailto:he@ridan.ru) • [ridan.ru](http://ridan.ru)

Компания «Ридан» не несет ответственности за опечатки в каталогах, брошюрах и других изданиях, а также оставляет за собой право на модернизацию своей продукции без предварительного оповещения. Это относится также к уже заказанным изделиям при условии, что такие изменения не повлекут за собой последующих корректировок уже согласованных спецификаций. Все торговые марки упомянутые в этом издании являются собственностью соответствующих компаний. «Ридан», логотип «Ридан» являются торговыми марками компании «Ридан». Все права защищены.

## Клапан терморегулятора с предварительной настройкой TR-N

### Описание и область применения



Регулирующий клапан TR-N предназначен для применения в двухтрубных насосных системах водяного отопления.

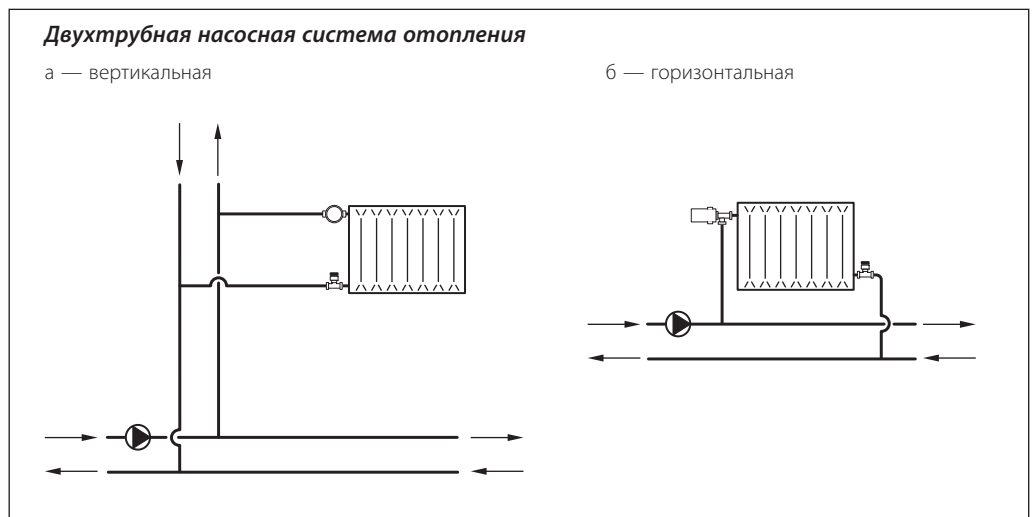
TR-N оснащен встроенным устройством, для предварительной (монтажной) настройки его пропускной способности в рамках следующих диапазонов:

- $K_v = 0,09-0,75 \text{ м}^3/\text{ч}$  — для клапанов DN15;
- $K_v = 0,11-0,85 \text{ м}^3/\text{ч}$  — для клапанов DN20.

Клапан TR-N может сочетаться с термостатическим элементом TR84.

Для идентификации клапанов TR-N их защитные колпачки окрашены в черный цвет. Защитный колпачок не должен использоваться для перекрытия потока теплоносителя через отопительный прибор.

Корпус клапана изготовлен из латуни с никелевым покрытием.



Для предотвращения отложений и коррозии клапаны терморегуляторов TR-N следует применять в системах водяного отопления, где теплоноситель отвечает требованиям Правил технической эксплуатации электрических станций и сетей Российской Федерации. В других

случаях необходимо обращаться в компанию «Ридан». Не рекомендуется использовать для смазки деталей клапана составы, содержащие нефтепродукты (минеральные масла).

**Номенклатура и кодовые номера для оформления заказа**

| Тип   | Исполнение                  | Резьба штуцеров, дюймы |                         | Макс. пропускная способность, $K_{VS}$ , м <sup>3</sup> /ч | Пропускная способность при $\Delta T = 20^\circ\text{C}$ , $K_V$ , м <sup>3</sup> /ч |      |      |      |      |      | PN, бар | Макс. темп. теплоносителя, °C | Кодовый номер |
|-------|-----------------------------|------------------------|-------------------------|--|--|------|------|------|------|------|---------|-------------------------------|---------------|
|       |                             | к трубопроводу         | наружн. R (к радиатору) |  | 6  | 5    | 4    | 3    | 2    | 1    |         |                               |               |
| DN 15 | Угловой                     | ½                      | ½                       | 0,75   | 0,4  | 0,3  | 0,25 | 0,17 | 0,14 | 0,09 | 10      | 120                           | 013G7013R     |
|       | Прямой                      |                        |                         |  |  |      |      |      |      |      |         |                               | 013G7014R     |
|       | Угловой горизонтальный (УК) |                        |                         |  |  |      |      |      |      |      |         |                               | 013G7048R     |
| DN 20 | Угловой                     | ¾                      | ¾                       | 0,85   | 0,43   | 0,31 | 0,27 | 0,19 | 0,16 | 0,11 | 10      | 120                           | 013G7015R     |
|       | Прямой                      |                        |                         |  |  |      |      |      |      |      |         |                               | 013G7016R     |

**Предварительная настройка**

Настройка на расчетное значение производится легко и точно с помощью настроечного ключа (входит в комплект поставки клапана).

Для этого следует произвести следующие операции:

- снять защитный колпачок или термостатический элемент;
- вставить настроечный ключ в пазы клапанной вставки;
- повернуть ключ так, чтобы желаемое значение оказалось напротив установочной отметки «|» (заводская установка «б»);
- убрать настроечный ключ.

Предварительная настройка может производиться в диапазоне от «1» до «б» плавно. В положении «б» клапан полностью открыт.

Когда термостатический элемент смонтирован, то предварительная настройка оказывается спрятанной и таким образом защищенной от неавторизованного изменения.

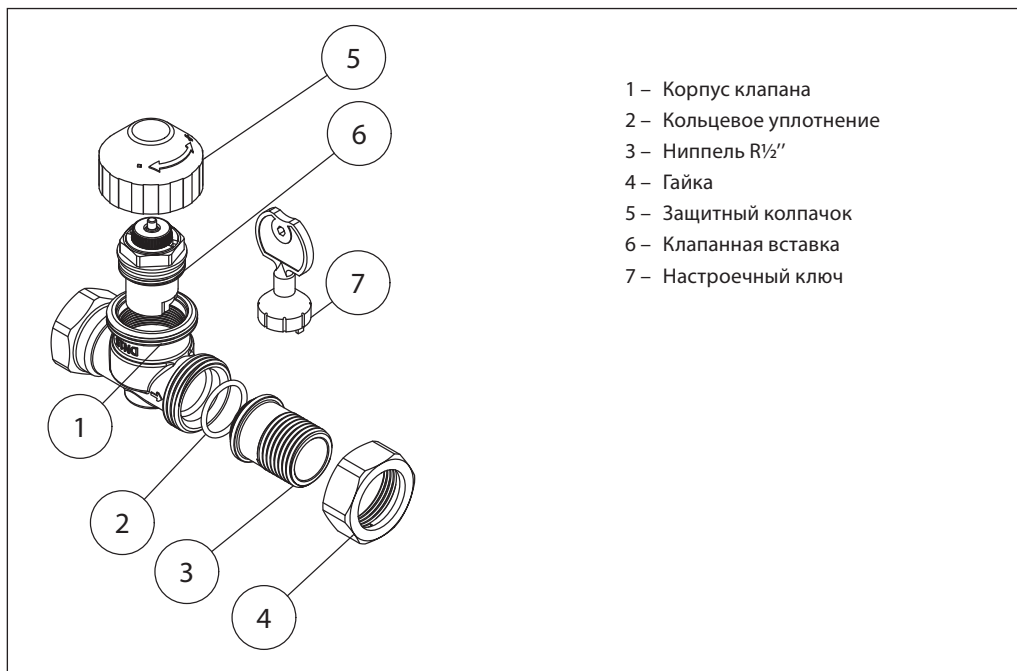
**Пример заказа радиаторного терморегулятора**

Для отопительного прибора с подводками DN = 15 мм с боковым подключением к двухтрубному стояку выбираем клапан TR-N DN = 15 мм прямого исполнения (013G7014R) и термостатический элемент TR 84 с жидкостным

встроенным температурным датчиком (013G7084R).

Выбор настройки клапана следует осуществлять на основании гидравлического расчета системы отопления.

Устройство



- 1 – Корпус клапана
- 2 – Кольцевое уплотнение
- 3 – Ниппель R $\frac{1}{2}$ ''
- 4 – Гайка
- 5 – Защитный колпачок
- 6 – Клапанная вставка
- 7 – Настроечный ключ

Радиаторный терморегулятор состоит из двух частей: универсального термостатического элемента серии TR и регулирующего клапана с предварительной настройкой TR-N. Термостатический элемент и регулирующий клапан заказываются отдельно

Материалы, контактирующие с теплоносителем

|                            |                                 |
|----------------------------|---------------------------------|
| Корпус клапана             | Латунь CW617N                   |
| Кольцевое уплотнение       | Этилен-пропиленовый каучук EPDM |
| Ниппель R $\frac{1}{2}$ '' | Латунь CW617N                   |
| Гайка                      | Латунь CW617N                   |
| Клапанная вставка          | Латунь CW617N+ Пластик ABS      |

Пример определения настройки клапана TR-N

Требуется выбрать номер настройки клапана TR-N, установленного в двухтрубной системе водяного отопления при следующих условиях.

- Требуемая мощность радиатора:  
Q = 1,5 кВт.
- Перепад температур теплоносителя:  
 $\Delta T = 20$  °C.
- Перепад давлений на клапане:  
 $\Delta P = 0,1$  бар (10 кПа).

Решение

Расход теплоносителя через радиатор:

$$G = \frac{Q \cdot 860}{\Delta T} = \frac{1,5 \cdot 860}{20} = 64,5 \text{ кг/ч (0,0645 м}^3\text{/ч)}$$

Требуемая пропускная способность клапана:

$$K_v = G / \sqrt{\Delta P}, \text{ бар}$$

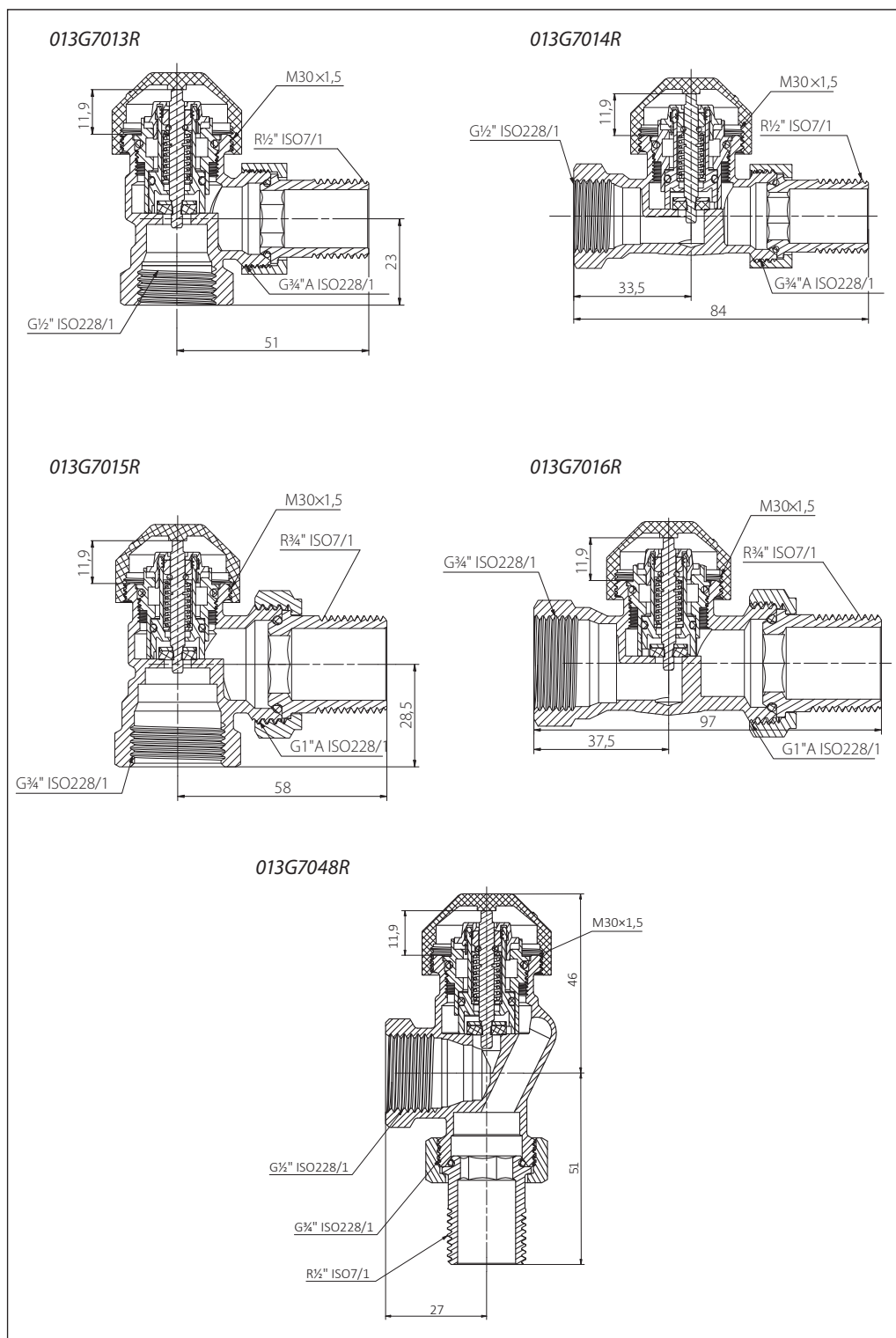
где G — расход в м<sup>3</sup>/ч;  
 $\Delta P$  — перепад давлений на клапане, бар.

$$K_v = \frac{G}{\sqrt{\Delta P}} = \frac{0,0645}{\sqrt{0,1}} = 0,2 \text{ м}^3\text{/ч}$$

Если полученное значение находится между двумя значениями настройки в таблице, то выбирается наибольший.

В данном случае по расчету получается настройка 4 (KV 0,25 м<sup>3</sup>/ч) на клапане TR-N DN15.

**Габаритные  
и присоединительные  
размеры**



**Центральный офис • ООО «Ридан»**

Россия, 143581 Московская обл., г. Истра, дер. Лешково, 217.

Телефоны: +7 (495) 792-57-57 (Москва), +8 (800) 700 888 5 (регионы) • E-mail [he@ridan.ru](mailto:he@ridan.ru) • [ridan.ru](http://ridan.ru)

Компания «Ридан» не несет ответственности за опечатки в каталогах, брошюрах и других изданиях, а также оставляет за собой право на модернизацию своей продукции без предварительного оповещения. Это относится также к уже заказанным изделиям при условии, что такие изменения не повлекут за собой последующих корректировок уже согласованных спецификаций. Все торговые марки упомянутые в этом издании являются собственностью соответствующих компаний. «Ридан», логотип «Ридан» являются торговыми марками компании «Ридан». Все права защищены.

## Клапан терморегулятора с повышенной пропускной способностью TR-G

### Описание и область применения



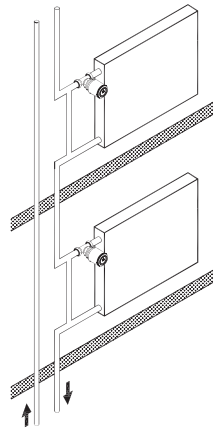
Клапан терморегулирующий с повышенной пропускной способностью TR-G предназначен для применения, как правило, в однотрубных системах водяного отопления с насосной циркуляцией теплоносителя, отвечающего требованиям Правил технической эксплуатации электрических станций и тепловых сетей Российской Федерации. Клапан не рекомендуется использовать, если в теплоносителе присутствуют примеси минерального масла.

Клапаны TR-G могут сочетаться с термостатическими элементами TR 84.

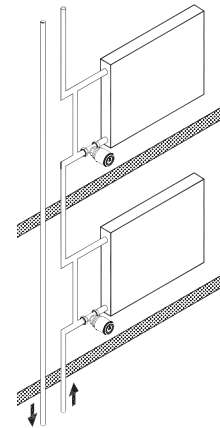
Клапаны TR-G поставляются с белыми (для их идентификации) защитными колпачками, которые не должны использоваться для перекрытия потока теплоносителя.

### Примеры применения

#### Однотрубная насосная система отопления



а — вертикальная система с верхней подачей теплоносителя



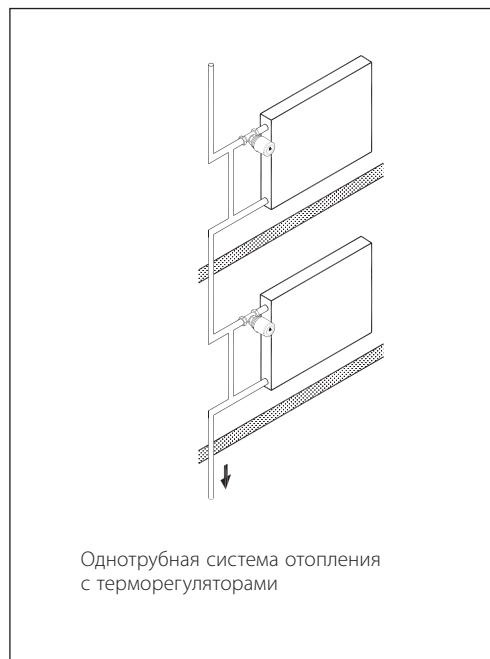
б — вертикальная система с нижней подачей теплоносителя

**Решение TR-G для однотрубной системы**

1. В однотрубной системе отопления с терморегуляторами обязательно должен быть предусмотрен замыкающий участок между подающей и обратной подводками к радиатору (см. рис.). Диаметр замыкающего участка рекомендуется принимать на один типоразмер меньше диаметра подводок.

2. Диаметр клапана TR-G следует выбирать по диаметру подводок.

При выполнении вышеуказанных рекомендаций (пункты 1 и 2) расход теплоносителя через отопительный прибор будет не менее 25–30 % от расхода в стояке.


**Номенклатура и кодовые номера для оформления заказа**

## Клапаны TR-G

| Тип     | Исполнение | Максимальная пропускная способность, $K_v$ , м <sup>3</sup> /ч | Пропускная способность при $X_p$ 2С, $K_v$ , м <sup>3</sup> /ч | Рабочее давление, бар | Макс. темп. теплоносителя, °С | Кодовый номер |
|---------|------------|--|--|-----------------------|-------------------------------|---------------|
| TR-G 15 | Прямой     | 5  | 1  | 16                    | 120                           | 013G7024R     |
| TR-G 20 | Прямой     | 5,2  | 1,3  |                       |                               | 013G7026R     |

**Выбор клапана TR-G**
**Пример выбора регулирующего клапана TR-G**

Требуется подобрать диаметр регулирующего клапана для однотрубной гравитационной системы отопления при следующих условиях:

- Требуемая мощность радиатора:  
 $Q = 1,5$  кВт.
- Перепад температуры теплоносителя:  
 $\Delta T = 20$  °С.
- Перепад давления на клапане:  
 $\Delta P = 0,004$  бар (0,4 кПа).

**Решение**

Расход теплоносителя через отопительный прибор:

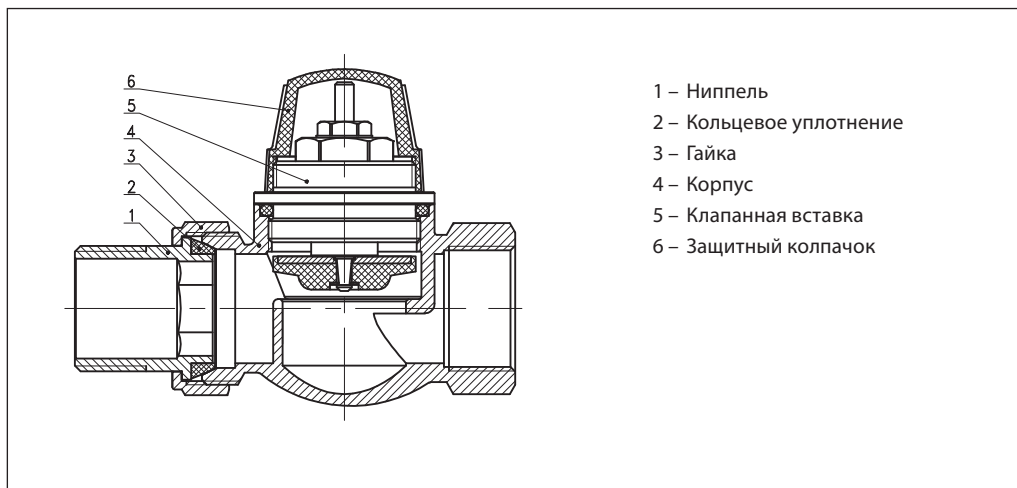
$$G = \frac{Q \cdot 860}{\Delta T} = \frac{1,5 \cdot 860}{20} = 64,5 \text{ кг/ч (0,0645 м}^3\text{/ч)}.$$

Требуемая пропускная способность:

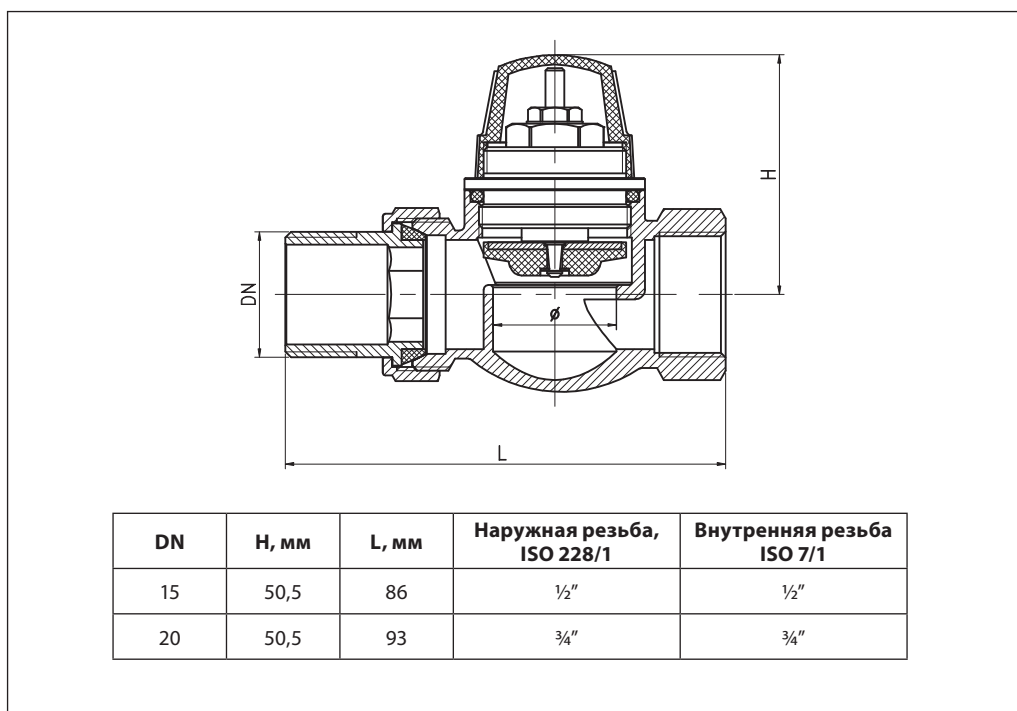
$$K_v = \frac{G}{\sqrt{\Delta P}} = \frac{0,0645}{\sqrt{0,004}} = 1,02 \text{ м}^3\text{/ч}.$$

Далее клапан можно выбрать из таблицы по требуемой пропускной способности.

Расчет выше соответствует  $K_v = 1,3$  м<sup>3</sup>/ч клапана TR-G 20 при  $X_p = 2$  °С.

**Устройство**

*Материалы, контактирующие с теплоносителем*

|                           |                                 |
|---------------------------|---------------------------------|
| Ниппель R $\frac{1}{2}$ " | Латунь CW617N                   |
| Кольцевое уплотнение      | Этилен-пропиленовый каучук EPDM |
| Гайка                     | Латунь CW617N                   |
| Корпус клапана            | Латунь CW617N                   |
| Клапанная вставка         | Латунь CW617N                   |

**Габаритные и присоединительные размеры**


**Центральный офис • ООО «Ридан»**

Россия, 143581 Московская обл., г. Истра, дер. Лешково, 217.

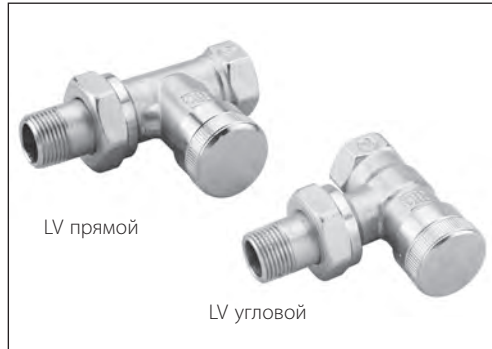
Телефоны: +7 (495) 792-57-57 (Москва), +8 (800) 700 888 5 (регионы) • E-mail [he@ridan.ru](mailto:he@ridan.ru) • [ridan.ru](http://ridan.ru)

---

Компания «Ридан» не несет ответственности за опечатки в каталогах, брошюрах и других изданиях, а также оставляет за собой право на модернизацию своей продукции без предварительного оповещения. Это относится также к уже заказанным изделиям при условии, что такие изменения не повлекут за собой последующих корректировок уже согласованных спецификаций. Все торговые марки упомянутые в этом издании являются собственностью соответствующих компаний. «Ридан», логотип «Ридан» являются торговыми марками компании «Ридан». Все права защищены.

## Клапан запорный радиаторный LV

### Описание и область применения



Клапаны запорные LV применяются в двухтрубных насосных системах водяного отопления для отключения отдельного отопительного прибора для его демонтажа или технического обслуживания без опорожнения всей системы.

LV выпускаются в двух модификациях: прямой и угловой. Клапаны изготавливаются из чистой латуни с никелевым покрытием.

Пропускная способность клапанов LV в открытом положении:

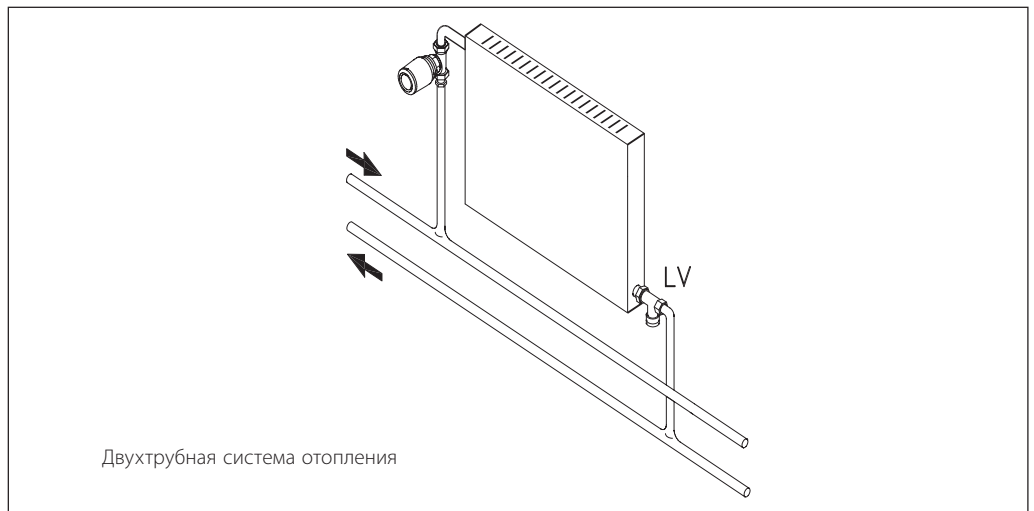
- $K_{VS} = 2,5 \text{ м}^3/\text{ч}$  — для клапана диаметром  $1/2''$ ;
- $K_{VS} = 3,0 \text{ м}^3/\text{ч}$  — для клапана диаметром  $3/4''$ .

Габаритные и присоединительные размеры LV соответствуют стандарту DIN 3842-1.

Клапан LV позволяет опорожнить отопительный прибор. Для этого необходимо снять крышку с LV и перекрыть клапан, а затем вернуть на него спускной кран. После установки кран можно открыть для слива воды поворотом влево квадратного штифта в его верхней части.

Для предотвращения отложений и коррозии клапаны LV следует применять в системах водяного отопления, где теплоноситель отвечает требованиям Правил технической эксплуатации электрических станций и сетей Российской Федерации.

### Пример применения



### Номенклатура и кодовые номера для оформления заказа

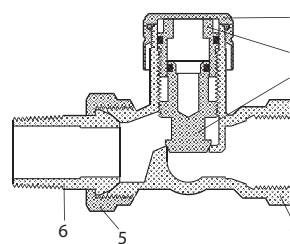
#### Клапан LV

| Тип и исполнение | DN, мм | Резьба штуцеров, дюймы        |                           | Пропускная способность клапана $K_{VS}$ , $\text{м}^3/\text{ч}$ | Макс. давление, бар |               | Макс. темп. воды, $^{\circ}\text{C}$ | Кодовый номер |
|------------------|--------|-------------------------------|---------------------------|---|---------------------|---------------|--------------------------------------|---------------|
|                  |        | внутр. $R_p$ (к трубопроводу) | наружн. $R$ (к радиатору) |   | рабочее             | испытательное |                                      |               |
| LV угловой       | 15     | $1/2$                         | $1/2$                     | 2,5   | 10                  | 16            | 120                                  | 003L0143R     |
| LV прямой        |        |                               |                           |   |                     |               |                                      | 003L0144R     |
| LV угловой       | 20     | $3/4$                         | $3/4$                     | 3,0   |                     |               |                                      | 003L0145R     |
| LV прямой        |        |                               |                           |   |                     |               |                                      | 003L0146R     |

**Устройство**

*Устройство клапана LV*

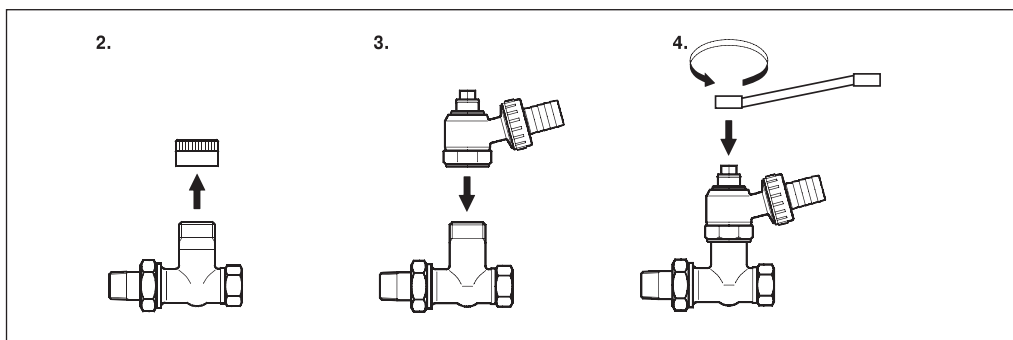
- 1 – крышка;
- 2 – направляющая втулка;
- 3 – запорный конус;
- 4 – корпус клапана;
- 5 – соединительная гайка;
- 6 – ниппель



*Материалы, контактирующие с теплоносителем*

|  |                                 |
|--|---------------------------------|
| Корпус клапана и прочие металлические детали | Латунь Ms 58                    |
| Кольцевые уплотнения                         | Бутадиенакрилонитрильный каучук |

**Монтаж**



**Клапан запорный LV**

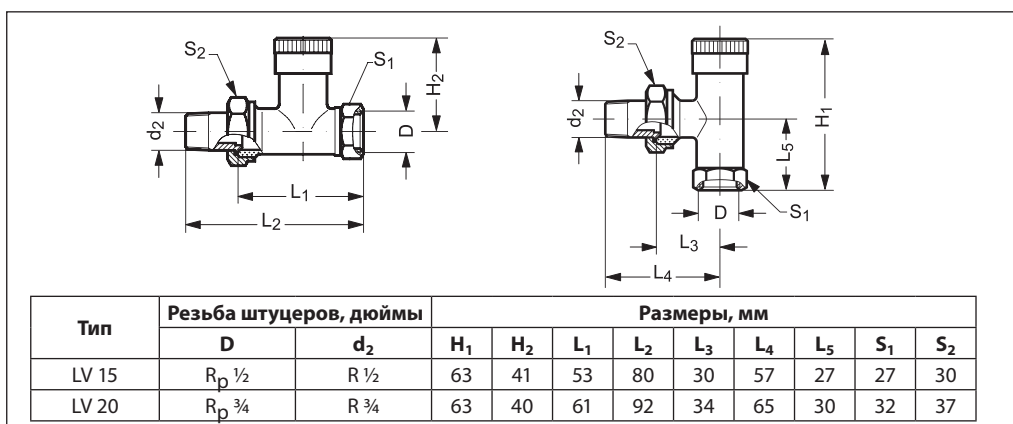
LV предназначен для монтажа в выходной пробке радиатора. Чтобы обеспечить слив воды из радиатора, необходимо установить запорный клапан крышкой вперед или вниз.

**Спускной кран**

Для монтажа спускного крана необходимо выполнить следующие операции:

- 1) перекрыть клапан терморегулятора на входе радиатора. Для предосторожности термостатический элемент необходимо заменить металлической ручкой Danfoss;
- 2) снять крышку LV и перекрыть клапан;
- 3) смонтировать спускной кран и надеть шланг на шланговую насадку;
- 4) для спуска воды открыть клапан гаечным ключом.

**Габаритные и присоединительные размеры**



**Центральный офис • ООО «Ридан»**

Россия, 143581 Московская обл., г. Истра, дер. Лешково, 217.

Телефоны: +7 (495) 792-57-57 (Москва), +8 (800) 700 888 5 (регионы) • E-mail he@ridan.ru • ridan.ru

Компания «Ридан» не несет ответственности за опечатки в каталогах, брошюрах и других изданиях, а также оставляет за собой право на модернизацию своей продукции без предварительного оповещения. Это относится также к уже заказанным изделиям при условии, что такие изменения не повлекут за собой последующих корректировок уже согласованных спецификаций. Все торговые марки упомянутые в этом издании являются собственностью соответствующих компаний. «Ридан», логотип «Ридан» являются торговыми марками компании «Ридан». Все права защищены.

## Клапан запорно-присоединительный LV-KB

### Описание и область применения



Клапан запорно-присоединительный LV-KB применяется в двухтрубных системах отопления для подключения отопительных приборов с нижним расположением присоединительных штуцеров с межосевым расстоянием 50 мм. Клапан LV-KB не подходит для присоединения к нему спускного крана.

С помощью LV-KB можно отключить отопительный прибор для его демонтажа или технического обслуживания без опорожнения всей системы отопления.

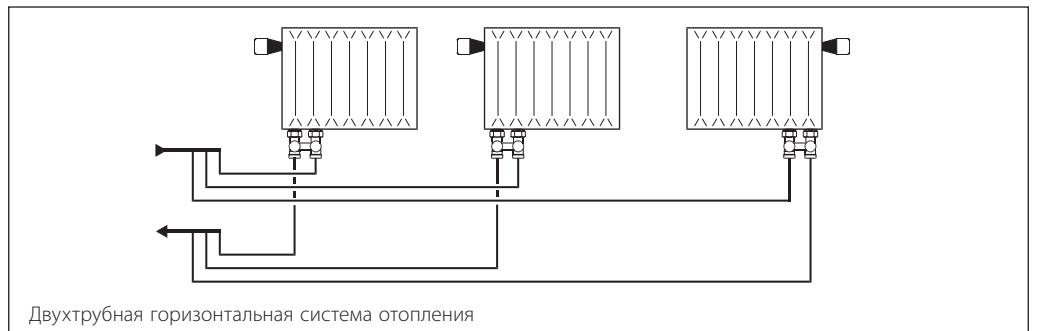
Клапан LV-KB выполнен из латуни с никелевым покрытием и выпускается в двух версиях: прямой и угловой. Он может быть

непосредственно присоединен к радиаторам, имеющим штуцеры с внешней резьбой G 3/4.

Для штуцеров с внутренней резьбой G 1/2 необходимо использовать специальный переходник. К LV-KB с помощью отдельно заказываемых компрессионных фитингов можно присоединять медные, полимерные и металлополимерные трубы.

В целях предотвращения отложений и коррозии клапаны LV-KB следует применять в системах водяного отопления. При этом теплоноситель должен отвечать требованиям Правил технической эксплуатации электрических станций и сетей Российской Федерации.

### Пример применения




### Номенклатура и кодовые номера для оформления заказа

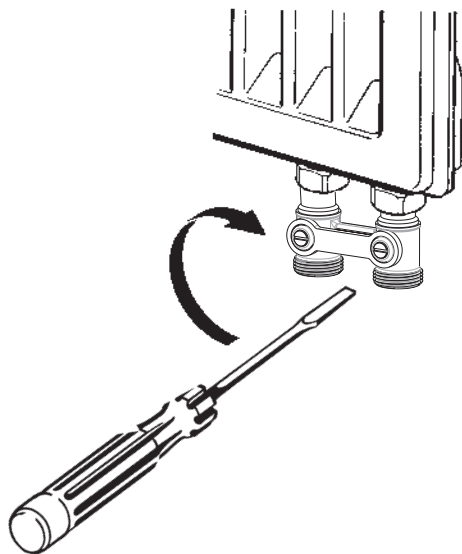
#### Клапан LV-KB

| Тип и исполнение | Резьба штуцеров, дюймы |                  | Пропускная способность $K_{vs}$ , м <sup>3</sup> /ч | Макс. давление, бар |               | Макс. темп. воды, °C | Кодовый номер |
|------------------|------------------------|------------------|---|---------------------|---------------|----------------------|---------------|
|                  | к радиатору            | к трубопров.     |   | рабочее             | испытательное |                      |               |
| LV-KB угловой    | Наружная G 1/2 A       | Наружная G 3/4 A | 1,4   | 10                  | 16            | 120                  | 003L0394R     |
| LV-KB прямой     |                        |                  |   |                     |               |                      | 003L0392R     |
| LV-KB угловой    | Внутренняя G 3/4       |                  |   |                     |               |                      | 003L0393R     |
| LV-KB прямой     |                        |                  |   |                     |               |                      | 003L0391R     |

#### Дополнительные принадлежности

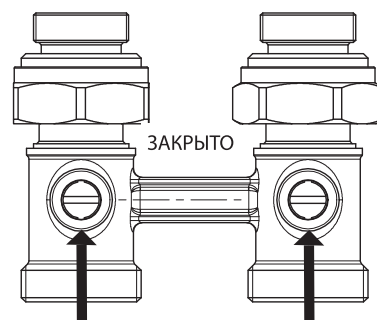
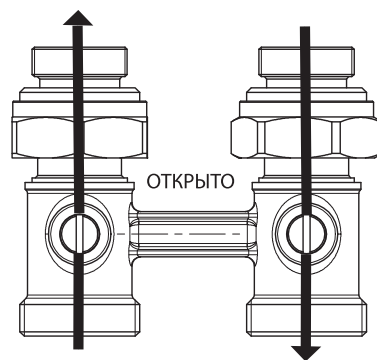
| Эскиз   | Описание  | Кодовый номер |
|---|---|---------------|
|  | Самоуплотняющийся соединительный переходник для штуцеров радиатора с внутренней резьбой G 1/2 | 003L0399R     |

Регулировка

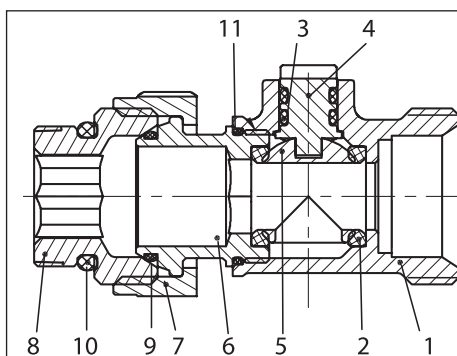


Для настройки полного открытия или закрытия клапана используйте плоскую отвертку, соответствующую размеру паза.

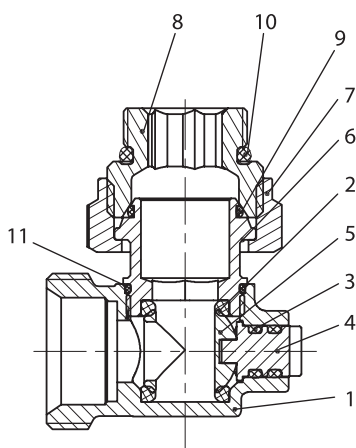
ПРИМЕЧАНИЕ. Убедитесь, что поверхность под уплотнение на радиаторе подходит для установки кольцевого уплотнения.



Устройство



Прямой



Угловой

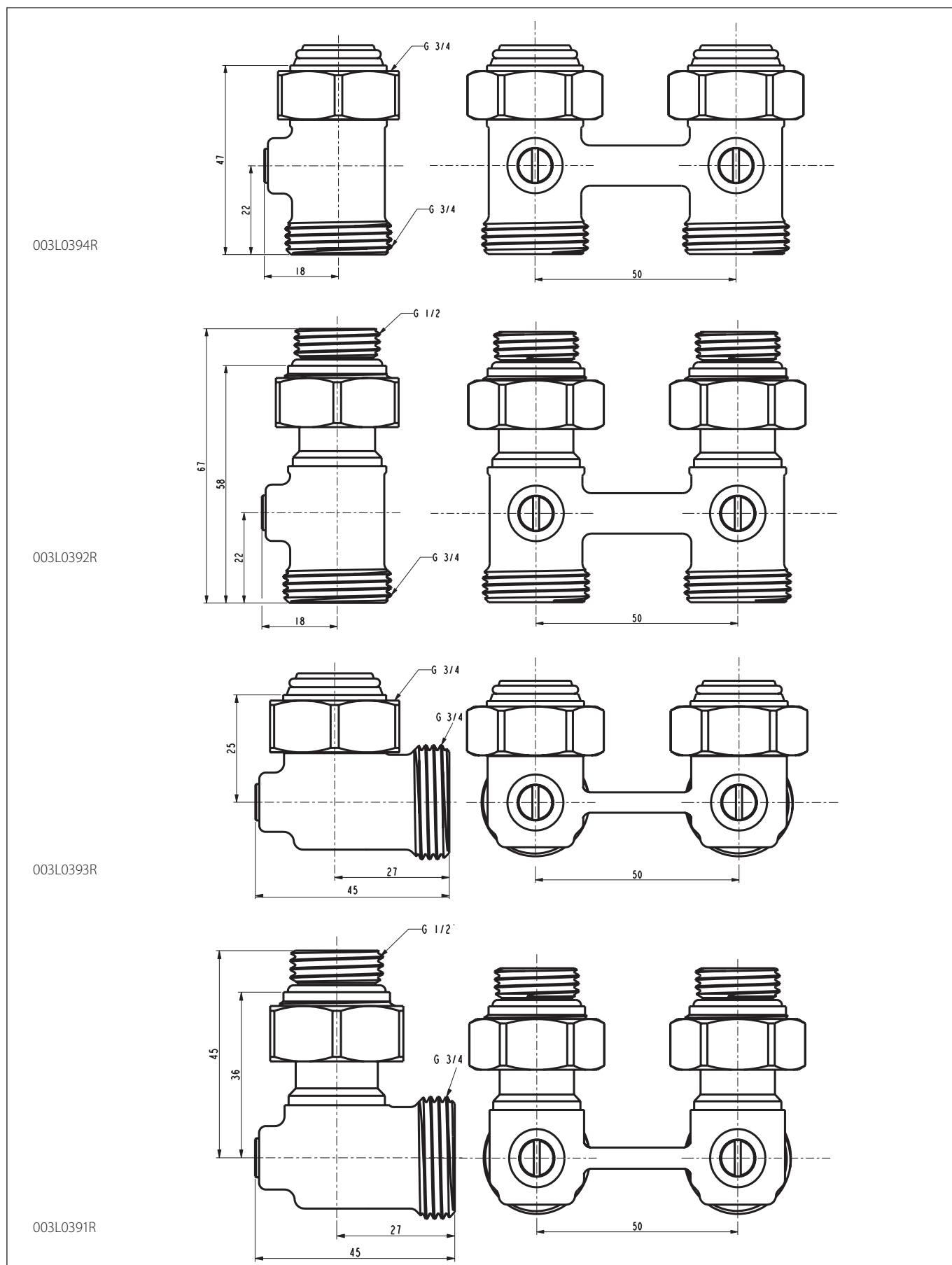
Устройство клапана LV-KB

- 1 — Корпус клапана
- 2 — Уплотнение шара
- 3 — Кольцевое уплотнение
- 4 — Шток
- 5 — Шар
- 6 — Переходник
- 7 — Накладная гайка
- 8 — Адаптер
- 9 — Кольцевое уплотнение переходника
- 10 — Кольцевое уплотнение адаптера
- 11 — Кольцевое уплотнение корпуса

Материалы, контактирующие с теплоносителем

|  |               |
|--|---------------|
| Корпус клапана и прочие металлические детали | Латунь CW617N |
| Кольцевые уплотнения                         | EPDM          |
| Уплотнение шара                              | PTFE          |

Габаритные и присоединительные размеры



**Центральный офис • ООО «Ридан»**

Россия, 143581 Московская обл., г. Истра, дер. Лешково, 217.

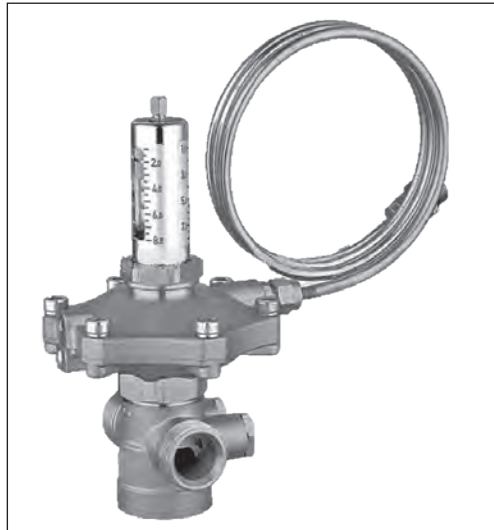
Телефоны: +7 (495) 792-57-57 (Москва), +8 (800) 700 888 5 (регионы) • E-mail [he@ridan.ru](mailto:he@ridan.ru) • [ridan.ru](http://ridan.ru)

---

Компания «Ридан» не несет ответственности за опечатки в каталогах, брошюрах и других изданиях, а также оставляет за собой право на модернизацию своей продукции без предварительного оповещения. Это относится также к уже заказанным изделиям при условии, что такие изменения не повлекут за собой последующих корректировок уже согласованных спецификаций. Все торговые марки упомянутые в этом издании являются собственностью соответствующих компаний. «Ридан», логотип «Ридан» являются торговыми марками компании «Ридан». Все права защищены.

## Автоматический балансировочный клапан АРТ-R DN15–50

### Описание и область применения



Балансировочный клапан АРТ-R предназначен в основном для двухтрубных систем отопления с автоматическими терморегуляторами, а также для систем теплоснабжения с переменным расходом. Благодаря встроенному мембранному блоку клапан обеспечивает поддержание необходимого значения перепада давления для определенной зоны гидравлической системы. Требуемый перепад давления может быть настроен в диапазоне 5–35 кПа и автоматически поддерживается на заданном уровне, поэтому данный клапан также можно назвать автоматическим регулятором перепада давления.

АРТ-R устанавливаются только на обратный трубопровод, согласно направлению движения жидкости в соответствии со стрелкой на корпусе клапана.

В комплект каждого клапана входит импульсная трубка, которая с одной стороны подключается в верхнюю часть мембранного блока, а с другой стороны подключается к симметричному подающему участку системы. Подключение импульсной трубки к подающему трубопроводу можно выполнить через шаровый кран серии BVR-DR с воздуховыпускным устройством, используя специальный переходник. Также импульсную трубку можно вкрутить в специально подготовленный тройник или бобышку с соответствующей внутренней резьбой.

Настройка регулятора выполняется вращением настроечного блока «от руки» в соответствии со шкалой настройки, размеченной от 1 до 8. Более подробно настройка рассмотрена в разделе «Настройка перепада давления».

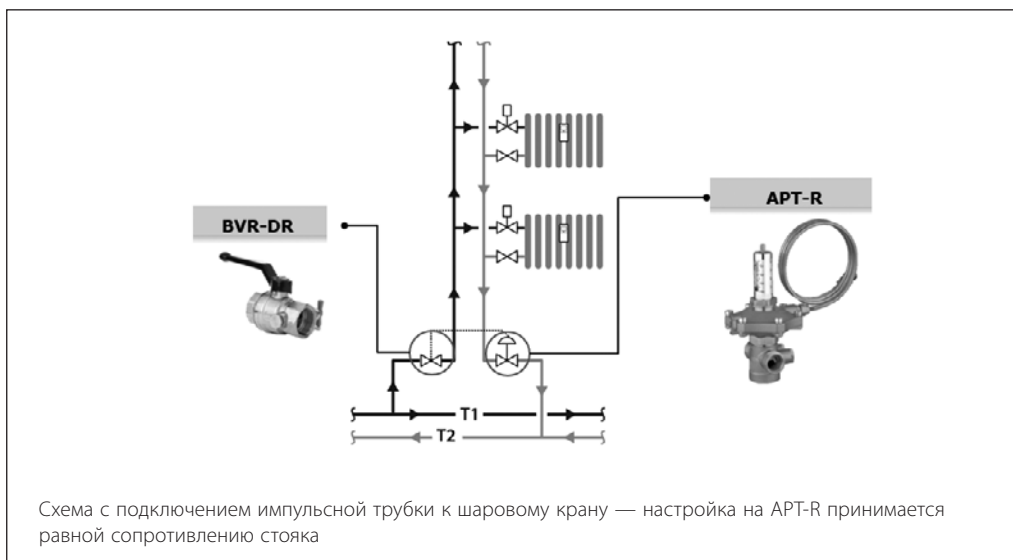
Клапан АРТ-R обладает следующими основными функциями:

- автоматическое поддержание настроенного перепада давлений
- удаление воздуха из верхней и нижней полостей мембранного блока
- промывка через специально предусмотренные выходы с заглушками, а также через съемную заглушку в нижней части клапана
- слив теплоносителя через дополнительный дренажный кран, который может быть вкручен в один из предусмотренных выходов.

Примеры применения

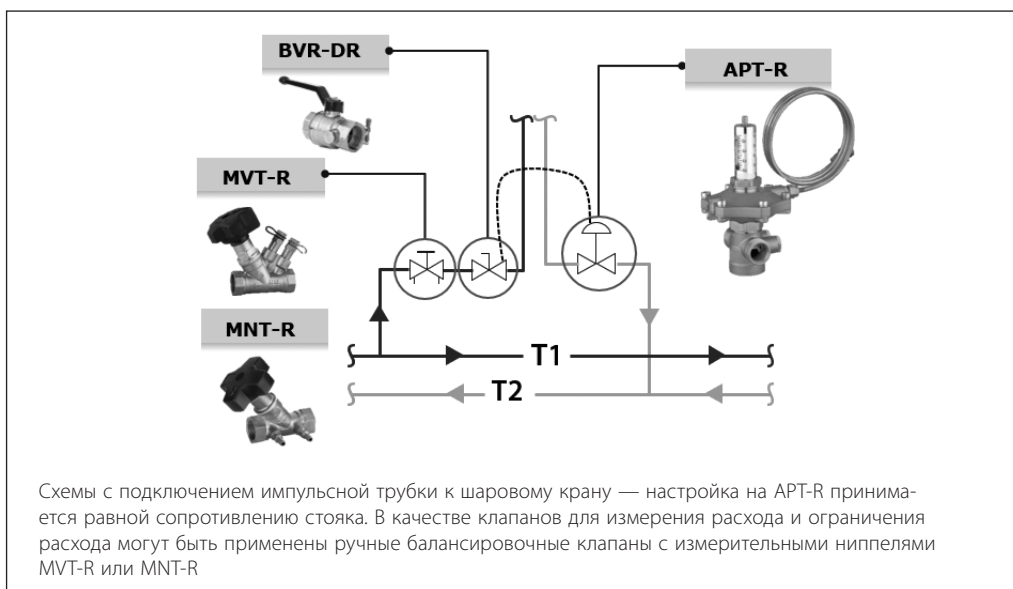
Вариант использования регуляторов APT-R в двухтрубной вертикальной системе отопления. Как правило в таких системах у отопительных приборов применяются клапаны терморегуляторов с предварительной настройкой пропускной способности и оснащаются термостатическими элементами, расход теплоносителя

при этом переменный. В этом случае для обеспечения правильной работы автоматических терморегуляторов необходимо поддерживать постоянный перепад на стояке. Клапаны в этом случае устанавливаются на каждый стояк системы.



Вариант применения для вертикальной двухтрубной системы отопления. В данном решении предусмотрен ручной балансировочный клапан на подающем трубопроводе. Ручной клапан позволяет провести измерения с

помощью прибора компьютерной наладки и настроить регулятор APT-R на требуемый расход, при этом ручной балансировочный клапан должен быть настроен на минимальный перепад 3 кПа.



**Техническое описание**

Автоматический балансировочный клапан APT-R DN15–50

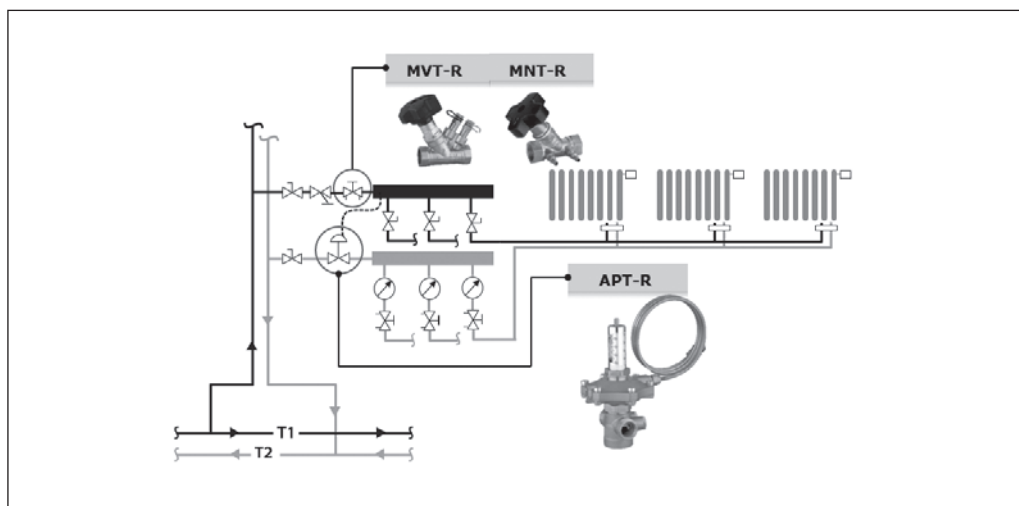
**Примеры применения**  
(продолжение)

Вариант применения в горизонтальной двухтрубной системе отопления. Клапаны APT-R в этом случае как правило устанавливаются в этажных распределительных узлах и обеспечивают постоянный перепад для всех потребителей на этаже.

В данной схеме подключение импульсной трубки может быть выполнено

непосредственно в подающий коллектор (как это сделано в TDU5), либо к шаровому крану.

Настройка на APT-R принимается равной сопротивлению квартирной ветки с наибольшими потерями давления. В качестве клапанов для измерения и ограничения расхода на весь узел могут быть применены ручные балансировочные клапаны с измерительными ниппелями MVT-R или MNT-R.



**Номенклатура и кодовые номера для оформления заказа**

*Клапан APT-R*

| Эскиз | DN, мм | Пропускная способность Kvs, м³/ч | Размер наружной резьбы по ISO 7/1, дюймы | Диапазон настройки, кПа | Кодовый номер |
|-------|--------|----------------------------------|--|-------------------------|---------------|
|       | 15     | 1,9                              | Rp 3/4                                   | 5–35                    | 003Z5701R     |
|       | 20     | 2,9                              | Rp 1                                     |                         | 003Z5702R     |
|       | 25     | 5,3                              | Rp 1 1/4                                 |                         | 003Z5703R     |
|       | 32     | 9,3                              | Rp 1 1/2                                 |                         | 003Z5704R     |
|       | 40     | 15                               | Rp 2                                     |                         | 003Z5705R     |
|       | 50     | 15                               | Rp 2 1/2                                 |                         | 003Z5706R     |

*Шаровой кран BVR-DR для подключения импульсной трубки*

| Эскиз | DN, мм | Пропускная способность Kvs, м³/ч | Размер внутр. резьбы, дюймы | Кодовый номер |
|-------|--------|----------------------------------|-----------------------------|---------------|
|       | 15     | 15                               | Rp 1/2                      | 065B8216R     |
|       | 20     | 28                               | Rp 3/4                      | 065B8217R     |
|       | 25     | 39                               | Rp 1                        | 065B8218R     |
|       | 32     | 84                               | Rp 1 1/4                    | 065B8219R     |
|       | 40     | 156                              | Rp 1 1/2                    | 065B8220R     |
|       | 50     | 243                              | Rp 2                        | 065B8221R     |

*Резьбовые присоединительные фитинги для клапанов с наружной резьбой*

| Эскиз | Описание          | DN, мм | Подключение | Кодовый номер |
|-------|-------------------|--------|-------------|---------------|
|       | Фитинги для APT-R | 15     | Rp 1/2      | 003Z0232R     |
|       |                   | 20     | Rp 3/4      | 003Z0233R     |
|       |                   | 25     | Rp 1        | 003Z0234R     |
|       |                   | 32     | Rp 1 1/4    | 003Z0235R     |
|       |                   | 40     | Rp 1 1/2    | 003Z0279R     |
|       |                   | 50     | Rp 2        | 003Z0278R     |

Техническое описание

Автоматический балансировочный клапан АРТ-R DN15-50

Номенклатура и кодовые номера для оформления заказа (продолжение)

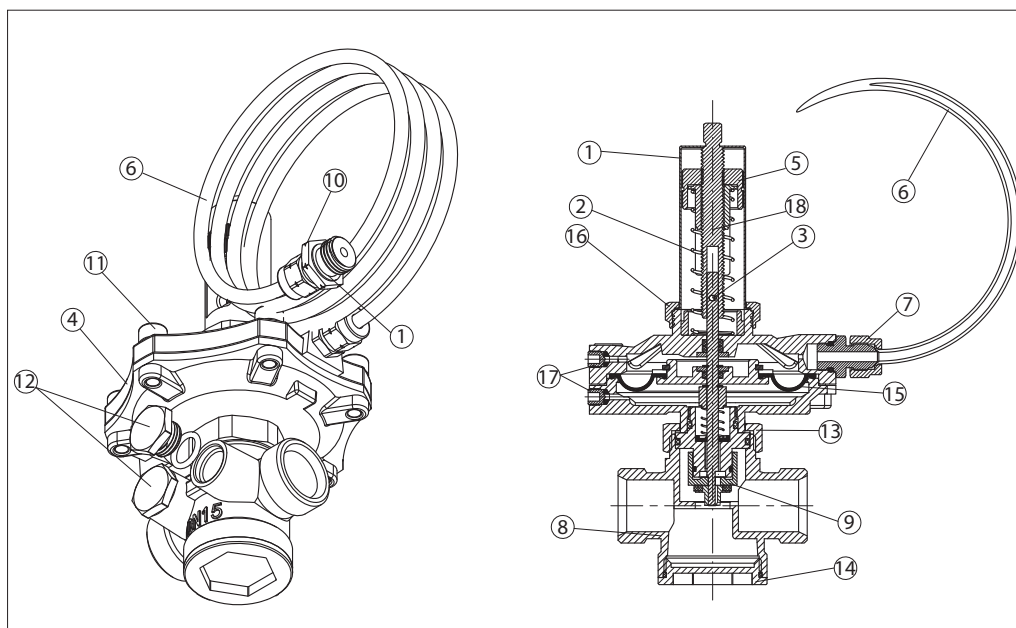
Дополнительные принадлежности

| Эскиз | Описание   | Размер  | Кодовый номер |
|-------|--|---------|---------------|
|       | Спускной кран, G ¼ А, для АРТ-R  | DN15-50 | 003L8141R     |
|       | Адаптер для присоединения импульсной трубки АРТ-R к другим запорным клапанам с отверстиями R ¼ | DN15-50 | 003L8151R     |
|       | Импульсная трубка 1 м для АРТ-R  | DN15-50 | 003L8152R     |
|       | Заглушка ¼"  | DN15-50 | 003L8174R     |

Технические характеристики

|   |                                 |
|---|---------------------------------|
| Номинальный диаметр, мм                           | 15-50                           |
| Макс. рабочее давление PN, бар                    | DN 15 — PN 16, DN 20-50 — PN 20 |
| Испытательное давление, бар                       | 25                              |
| Перепад давления на клапане, кПа                  | 10-150                          |
| Рабочая температура среды, С                      | 0...120                         |
| Температура транспортировки и хранения, С         | -40...70                        |
| <i>Материалы и детали, контактирующие с водой</i> |                                 |
| Корпус клапана                                    | Латунь                          |
| Золотник  | Латунь                          |
| Мембрана и уплотнения                             | EPDM                            |
| Пружина   | Сталь                           |

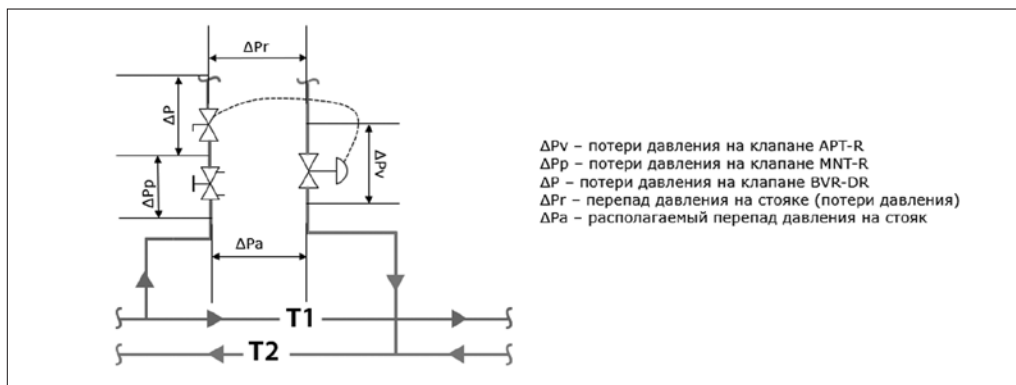
Устройство



- |   |  |
|---|--|
| 1. Блок настройки   | 12. Заглушки для элементов слива   |
| 2. Настроечная пружина                                      | 13. Соединительная гайка мембранного блока и корпуса   |
| 3. Шток регулятора давления                                 | 14. Заглушка нижней части корпуса клапана  |
| 4. Мембранный блок  | 15. Мембрана   |
| 5. Настроечное кольцо                                       | 16. Соединительная гайка мембранного и настроечного блока  |
| 6. Импульсная трубка  | 17. Отверстия для выпуска воздуха из нижней и верхней полости мембранного блока, закрытые винтами под шестигранник |
| 7. Присоединительный ниппель импульсной трубки              | 18. Настроечный винт штока клапана   |
| 8. Корпус клапана   |  |
| 9. Золотник (конус)   |  |
| 10. Переходной ниппель на R ¼                               |  |
| 11. Зажимной винт нижней и верхней крышки мембранного блока |  |

Примеры подбора клапана

Пример 1



**Дано**

Вертикальная система радиаторного отопления с термостатическими клапанами и функцией преднастройки.  
 Расчетный расход теплоносителя через стояк (Q): 900 л/ч.  
 Минимальный располагаемый напор ( $\Delta P_a$ ): 40 кПа.  
 Расчетные потери давления на стояке при расчетном расходе ( $\Delta P_r$ ): 10 кПа.  
 Диаметр стояка 25 мм.

**Найти**

Размер и настройку клапанов APT-R и MVT-R.

**Решение**

Как правило радиаторные клапаны оснащены функцией преднастройки, и в этом случае допустимо выбрать решение без клапана партнера. Но наличие на подаче клапана, который имеет настройку пропускной способности и возможность подключить прибор наладки к измерительным ниппелям, облегчает пусконаладочные и эксплуатационные работы. В качестве такого клапана предусмотрен MVT-R.

В случае применения клапанов APT-R в качестве основного элемента балансировки, перепад на клапане MVT-R принимается минимально необходимым для проведения точных измерений и равен 3 кПа, а диаметр выбирается по диаметру стояка.

APT-R должен поддерживать перепад давлений на стояке 10 кПа, далее определим расчетный перепад на данном клапане.

**Пример 2**

Корректировка расхода с помощью изменения настройки перепада давления.

**Дано**

Расход проходящий через стояк: Q1 = 900 л/ч.  
 Настройка APT-R:  $\Delta P_r$  = 10 кПа (0,1 бар).

**Найти**

Настройку перепада давления  $\Delta P_2$  APT-R, при которой расход через стояк вырастет на 10 % и составит Q2 = 990 л/ч.

Потери давления на клапане APT-R составят:

$$\Delta P_v = \Delta P_a - \Delta P_r - \Delta P_p = 40 - 10 - 3 = 27 \text{ кПа.}$$

Потери на шаровом кране можно пренебречь.

Исходя из условия минимального перепада на APT-R 10 кПа, определяем минимальное значение пропускной способности при расчетном расходе:

$$K_{V(\min)} = G(\text{м}^3/\text{ч})/\sqrt{\Delta P_{\min}(\text{бар})} = 0,9/\sqrt{0,1} = 2,8 \text{ м}^3/\text{ч.}$$

Диаметр клапана можно принять по диаметру стояка, но более правильно с точки зрения дальнейшего точного регулирования перепада, диаметр APT-R нужно выбрать таким образом, чтобы  $K_{V5}$  выбранного клапана было меньше  $K_{V(\min)}$ , т. е. «перебираем» диаметры и, как только  $K_{V(\min)}$  стало меньше  $K_{V5}$ , выбираем данный диаметр.

Принимаем диаметр клапана APT-R 20 мм  $K_{V5} = 2,9 \text{ м}^3/\text{ч}$ , настройка N = 2 (~10 кПа).

Расчетное значение пропускной способности на клапане MVT-R составляет:

$$K_v = G (\text{м}^3/\text{ч})/\sqrt{\Delta P (\text{бар})} = 0,9/\sqrt{0,03} = 5,2 \text{ м}^3/\text{ч.}$$

Диаметр клапана MVT-R принимаем по диаметру стояка 25 мм, настройка N = 3,4 (см. техническое описание MVT-R).

**Решение**

Увеличивая или уменьшая настройку перепада давления, поддерживаемого клапаном APT-R, можно изменять расход, проходящий через стояк

$$\Delta P_2 = \Delta P_r \cdot (Q_2/Q_1)^2 = 0,1 \cdot (990/900)^2 = 12 \text{ кПа.}$$

При увеличении настройки перепада до 12 кПа расход через стояк вырастет до 990 л/ч. Настройка клапана APT-R будет ~2,5.

**Монтаж**

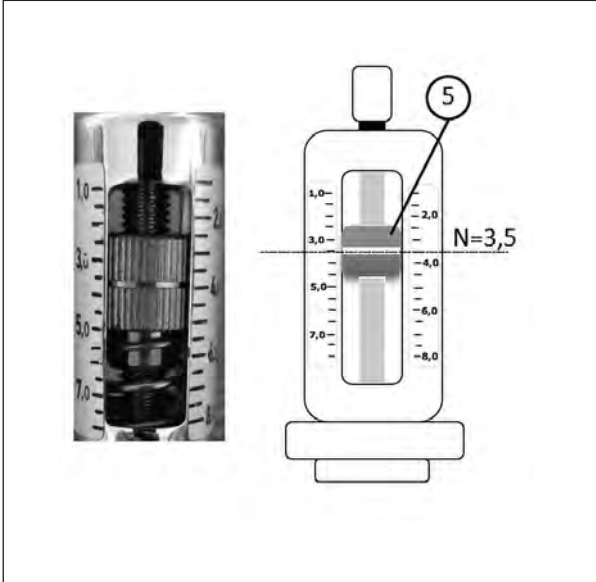
Клапан АРТ-R должен быть установлен на обратном трубопроводе системы отопления так, чтобы направление движения теплоносителя совпадало с направлением стрелки, нанесенной на корпус клапана. Импульсная трубка должна быть подключена к симметричному подающему участку системы или к установленному на подающем трубопроводе шаровому

крану VVR-DR. Импульсная трубка должна быть промыта перед подключением к клапану АРТ-R. Малые монтажные размеры клапана позволяют устанавливать его в ограниченном пространстве. Элементы клапана расположены под углом 90° друг к другу, обеспечивая удобство обслуживания клапана.

**Настройка перепада давления**

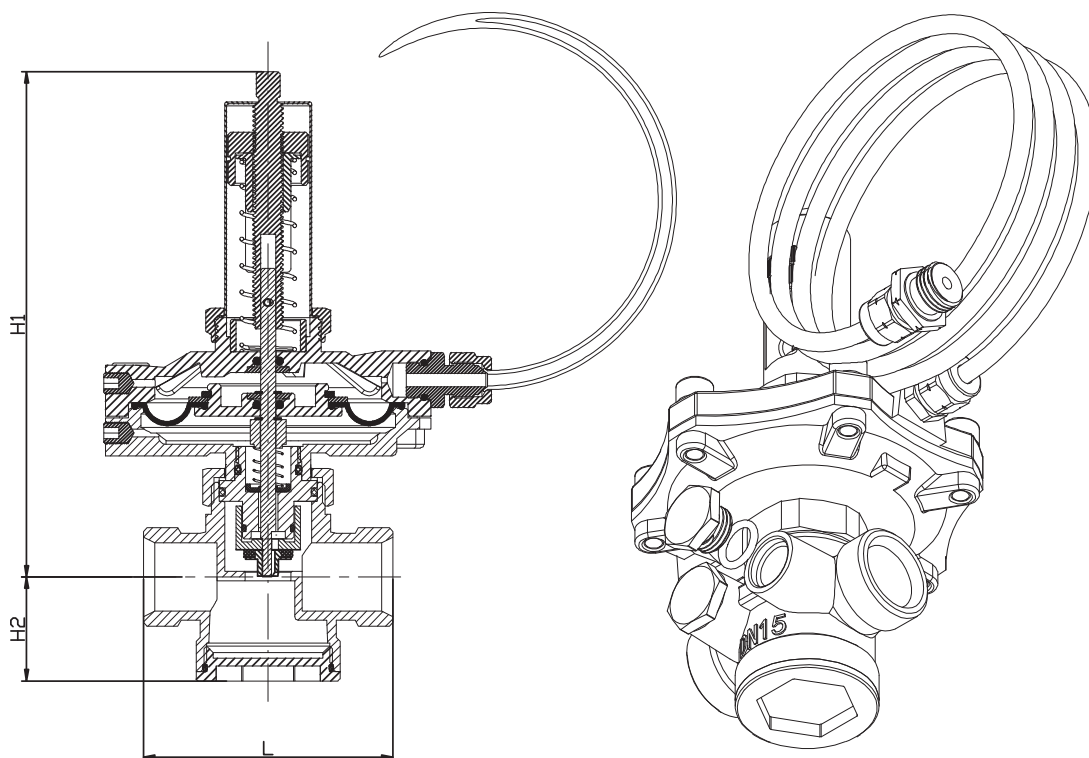
Настройка производится с помощью настроечного блока без применения дополнительных инструментов. Вращение настроечного кольца 5 или настроечного винта 18 штока клапана по часовой стрелке уменьшает значение настройки, против — увеличивает. Настроечное кольцо имеет круговую насечку, которую необходимо совместить с требуемым значением регулируемого перепада на шкале (размеченной от 1 до 8) нанесенной на корпусе настроечного

блока. Настроечная шкала размечена с шагом 0,5. Диапазон настройки перепада давления от 5 до 35 кПа. Изменение настройки на одно деление изменяет значение перепада на 2,15 кПа. На рисунке положение настроечного кольца совпадает со значением 3,5, что соответствует перепаду в 15,75 кПа. Соответствие значения настройки и регулируемого перепада представлено в таблице ниже.



| Настройка, N | Поддерживаемый перепад давления, кПа |
|--------------|--------------------------------------|
| 1            | 5                                    |
| 1,5          | 7,15                                 |
| 2            | 9,3                                  |
| 2,5          | 11,45                                |
| 3            | 13,6                                 |
| 3,5          | 15,75                                |
| 4            | 17,9                                 |
| 4,5          | 20,05                                |
| 5            | 22,2                                 |
| 5,5          | 24,35                                |
| 6            | 26,5                                 |
| 6,5          | 28,7                                 |
| 7            | 30,8                                 |
| 7,5          | 33                                   |
| 8            | 35                                   |

Габаритные и присоединительные размеры



| DN, мм | L, мм | H1, мм | H2, мм |
|--------|-------|--------|--------|
| 15     | 66    | 133,5  | 27,5   |
| 20     | 76    | 133,5  | 27,5   |
| 25     | 76    | 133,5  | 27,5   |
| 32     | 114   | 151    | 37,0   |
| 40     | 132   | 161    | 43,7   |
| 50     | 140   | 161    | 43,7   |

**Центральный офис • ООО «Ридан»**

Россия, 143581 Московская обл., г. Истра, дер. Лешково, 217.

Телефоны: +7 (495) 792-57-57 (Москва), +8 (800) 700 888 5 (регионы) • E-mail [he@ridan.ru](mailto:he@ridan.ru) • [ridan.ru](http://ridan.ru)

---

Компания «Ридан» не несет ответственности за опечатки в каталогах, брошюрах и других изданиях, а также оставляет за собой право на модернизацию своей продукции без предварительного оповещения. Это относится также к уже заказанным изделиям при условии, что такие изменения не повлекут за собой последующих корректировок уже согласованных спецификаций. Все торговые марки упомянутые в этом издании являются собственностью соответствующих компаний. «Ридан», логотип «Ридан» являются торговыми марками компании «Ридан». Все права защищены.

## Автоматический комбинированный балансировочный клапан AQT-R DN15–32

### Описание



Независимый от колебаний давления клапан AQT-R сочетает в себе высокую точность и простоту использования. Конструкция AQT-R имеет все необходимые параметры для реализации вашего проекта в срок и в рамках бюджета и позволяет создавать максимально эффективные системы отопления, вентиляции и кондиционирования воздуха.

Автоматические комбинированные клапаны представляют собой регулирующие клапаны с функцией автоматической балансировки. Встроенный регулятор давления поддерживает на регулирующем клапане постоянный перепад давления, обеспечивая полный авторитет и автоматическое ограничение расхода. Благодаря сочетанию функций управления и автоматической гидравлической увязки независимые от колебаний давления клапаны AQT-R являются экономичным решением проблем, с которыми сталкиваются проектировщики систем отопления, тепло и холодоснабжения.

### Область применения

Клапаны AQT-R могут применяться в качестве автоматических ограничителей расхода в однотрубных системах отопления. При этом достигается существенное сокращение времени наладки системы по сравнению с ручными балансировочными клапанами.

Клапаны AQT-R, оснащенные электроприводами, могут использоваться в качестве регулирующих клапанов со 100%-ным авторитетом с сочетанием функции ограничения расхода, т.е. автоматической балансировки. AQT-R совместимы с приводами Danfoss TWA-Q. Клапаны могут применяться в обвязках фанкойлов, панелей лучистого обогрева или охлаждения, в центральных кондиционерах и других вентиляционных установках, а также в любых узлах, где традиционно применяются обычные двухходовые клапаны. AQT-R обеспечивают точное регулирование и требуемый расход на каждом потребителе и осуществляют автоматическую балансировку системы.

В отличие от других клапанов, благодаря особой конструкции встроенного регулятора перепада давлений, даже частичная загрузка системы не влияет на качество регулирования температуры. Клапаны-регуляторы ограничивают расход ровно до необходимого в данный момент времени значения. Установив клапаны AQT-R, можно разделить систему на независимые части, работа которых не будет влиять друг на друга.

Применение AQT-R в качестве регулирующих клапанов снижает суммарное значение капитальных и эксплуатационных затрат:

- простое проектирование, не требующее сложных расчетов;
- один клапан заменяет несколько устройств;
- быстрый монтаж системы;
- простая настройка и запуск системы, максимальная гибкость при эксплуатации.

**Техническое описание**

Автоматический комбинированный балансировочный клапан AQT-R DN15–32

**Номенклатура и кодовые номера для оформления заказа**
**Клапаны AQT-R DN 15–32**

| DN, мм | G <sub>ном</sub> , л/ч | Наружная резьба по ISO 228/1, дюймы | Кодовый номер без ниппелей | Кодовый номер с ниппелями |
|--------|------------------------|-------------------------------------|----------------------------|---------------------------|
| 15 LF  | 140                    | ¾                                   | 003Z1801R                  | 003Z1811R                 |
| 15     | 540                    | ¾                                   | 003Z1802R                  | 003Z1812R                 |
| 20     | 1120                   | 1                                   | 003Z1803R                  | 003Z1813R                 |
| 25     | 2160                   | 1¼                                  | 003Z1804R                  | 003Z1814R                 |
| 32     | 3600                   | 1½                                  | 003Z1805R                  | 003Z1815R                 |

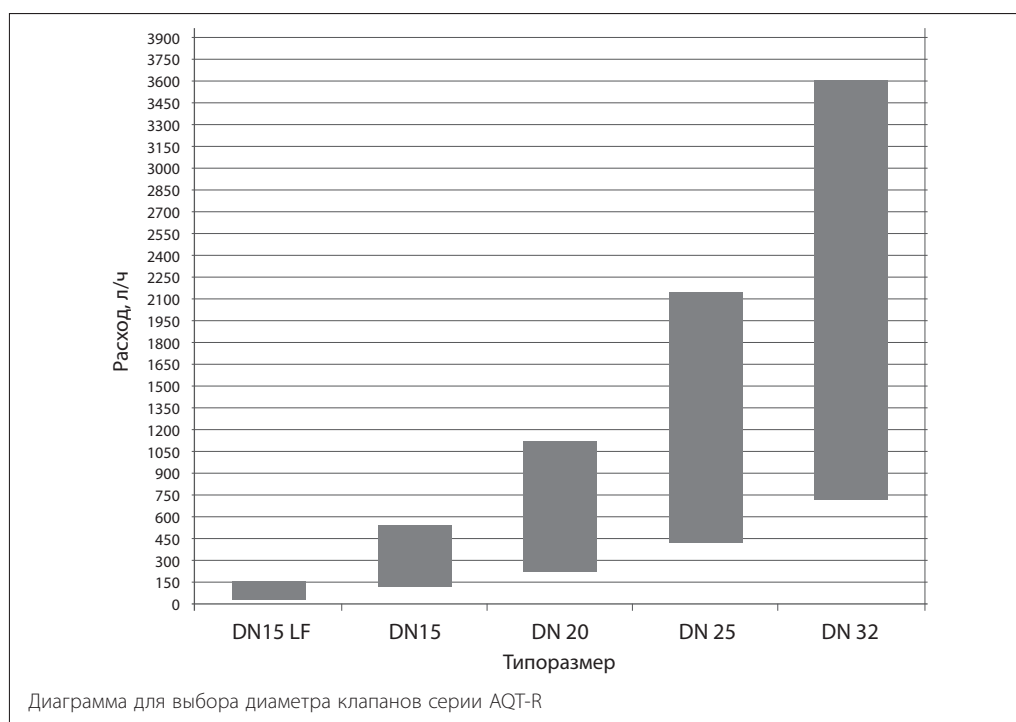
**Дополнительные принадлежности**

| Описание  | DN, мм | Наружная резьба по ISO 228/1, дюймы | Внутренняя резьба гайки, дюймы | Кодовый номер с ниппелями |
|---|--------|-------------------------------------|--------------------------------|---------------------------|
| Комплект резьбового фитинга <sup>1)</sup> (ниппель 1 шт., гайка 1 шт., прокладка 1 шт.) | 15     | ½                                   | ¾                              | 003Z0232R                 |
|   | 20     | ¾                                   | 1                              | 003Z0233R                 |
|   | 25     | 1                                   | 1¼                             | 003Z0234R                 |
|   | 32     | 1¼                                  | 1½                             | 003Z0235R                 |

<sup>1)</sup> Для одного клапана требуется два комплекта фитингов.

**Технические характеристики**

| Типоразмер            | DN 15 LF                             | DN 15                   | DN 20  | DN 25 | DN 32 | DN 15–32                |    |
|-----------------------|--------------------------------------|-------------------------|--------|-------|-------|-------------------------|----|
| Рабочая температура T | –10...130 °C                         |                         |        |       |       |                         |    |
| PN                    | 20 бар при 100 °C, 16 бар при 130 °C |                         |        |       |       |                         |    |
| Настройка             | G, л/ч                               | Dp <sub>min</sub> , кПа | G, л/ч |       |       | Dp <sub>min</sub> , кПа |    |
| 2                     | 28                                   | 20                      | 108    | 224   | 432   | 720                     | 24 |
| 3                     | 42                                   | 21                      | 162    | 336   | 648   | 1080                    | 25 |
| 4                     | 56                                   | 22                      | 216    | 448   | 864   | 1440                    | 26 |
| 5                     | 70                                   | 23                      | 270    | 560   | 1080  | 1800                    | 28 |
| 6                     | 84                                   | 24                      | 324    | 672   | 1296  | 2160                    | 30 |
| 7                     | 98                                   | 25                      | 378    | 784   | 1512  | 2520                    | 32 |
| 8                     | 112                                  | 26                      | 432    | 896   | 1728  | 2880                    | 34 |
| 9                     | 126                                  | 27                      | 486    | 1008  | 1944  | 3240                    | 35 |
| 10                    | 140                                  | 28                      | 540    | 1120  | 2160  | 3600                    | 36 |

**Пример подбора клапана**


**Примеры расчета**
**Пример 1. Система с постоянным расходом**
**Дано**

Потребность в холоде на единицу оборудования системы:  $Q = 4000$  Вт.  
 Температура холодоносителя в подающем трубопроводе:  $T_x = 6$  °С.  
 Температура холодоносителя в обратном трубопроводе:  $T_0 = 12$  °С.

**Требуется**

Подобрать автоматический ограничитель максимального расхода. Клапан AQT-R с определением его предварительной настройки.

**Расчет**

Расход холодоносителя в системе:

$$Q = 0,86 \cdot Q / (T_0 - T_x) = \\ = 0,86 \cdot 4000 / (12 - 6) = 573 \text{ л/ч.}$$

**Решение**

Клапан AQT-R DN = 20 мм с  $G_{\text{ном}} = 1120$  л/ч с предварительной настройкой на  $573/1120 = 0,52 = 52$  % от полностью открытого положения. Настройка по шкале 5,2.

**Примечание.** Минимально необходимый перепад давления на клапане AQT-R DN = 20 мм при настройке 5,2 — 30 кПа.

**Пример 2. Выбор клапана AQT-R в зависимости от диаметра трубопровода**
**Дано**

Расход тепло- или холодоносителя  $G = 1,4$  м<sup>3</sup>/ч (1400 л/ч = 0,38 л/с), диаметр трубопровода DN = 25 мм.

**Требуется**

Подобрать автоматический ограничитель максимального расхода. Клапан AQT-R с определением его предварительной настройки.

**Расчет**

В этом случае выбираем клапан AQT-R DN = 25 мм с  $G_{\text{ном}} = 2160$  л/ч.

При этом рекомендуется выполнить проверочный расчет максимальной скорости потока рабочей среды в трубопроводе. Определяем максимальную скорость потока в трубопроводе для условий: DN = 25 мм, ДВН = 27,2 мм. Размеры и скорость потока отвечают требованиям, скорость потока менее 1,0 м/с.

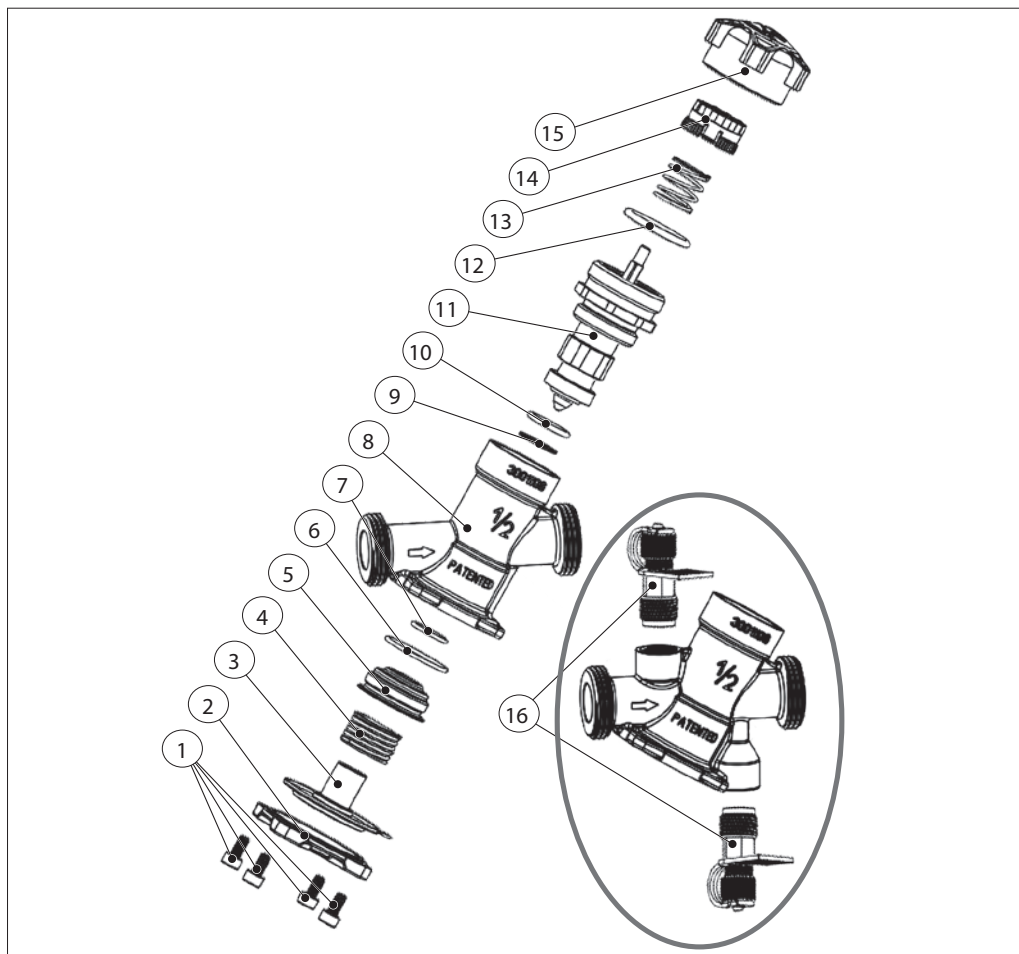
**Решение**

Предварительная настройка клапана AQT-R DN = 25 мм должна составлять  $1400/2160 = 0,65 = 65$  % от полностью открытого положения. Настройка по шкале — 6,5.

**Примечание.** Минимально необходимый перепад давления на клапане AQT-R DN = 25 мм при настройке 6,5 — 32 кПа.

**Устройство**

1. Винт — AISI 304;
2. Крышка регулятора перепада — CW602N (DZR латунь);
3. Конус регулятора перепада с мембраной — AISI 303/EPDM;
4. Пружина — AISI 302;
5. Направляющая регулятора перепада — CW602N;
6. O-Ring — EPDM;
7. O-Ring — EPDM;
8. Корпус — CW602N;
9. Шайба — CW602N;
10. Уплотнение — EPDM;
11. Вентильная вставка — CW602N (с уплотнениями — EPDM и пружиной AISI 302);
12. O-Ring — EPDM;
13. Пружина — AISI 302;
14. Настроечная рукоятка — полиамид;
15. Защитный колпачок — полиамид;
16. Измерительный ниппель — CW602N (с уплотнениями — EPDM)



**Принцип работы**

1. Регулятор перепада давления (РПД) Для поддержания постоянного перепада давления на конусе регулирующего клапана (11) разница давлений передается на мембранный элемент (3) и компенсируется силой сжатия пружины (4). Всякий раз, когда перепад давления на конусе регулирующего клапана начинает изменяться, регулирующий цилиндр (3) под воздействием мембраны меняет свое положение, сохраняя перепад давления на постоянном уровне.

2. Взаимодействие штока регулирующего клапана и мембранного элемента обеспечивает работу клапана AQT-R в качестве ограничителя

расхода. Шкала настройки на клапане размечена от 10 номинального расхода до 2, что соответствует настройке от 100 до 20 % расхода, указанного в таблицах технических характеристик. За счет поддержания постоянного перепада давления на регулирующем конусе клапана усилие привода для его перемещения будет незначительным. Это позволяет использовать электроприводы с небольшим развиваемым усилием.

**Техническое описание**

Автоматический комбинированный балансировочный клапан AQT-R DN15–32

**Настройка**

Установка расчетного расхода легко производится без применения специального инструмента. Для изменения настроек необходимо (см. рис.):

1. Снять синий защитный колпачок или установленный привод;
2. Надавить на белую рукоятку;
3. Удерживая рукоятку в нажатом положении повернуть ее до необходимого значения

(значение настройки уменьшается поворотом по часовой стрелке);

4. Отпустить рукоятку для блокировки установленной настройки. Рукоятка должна вернуться в исходное положение.

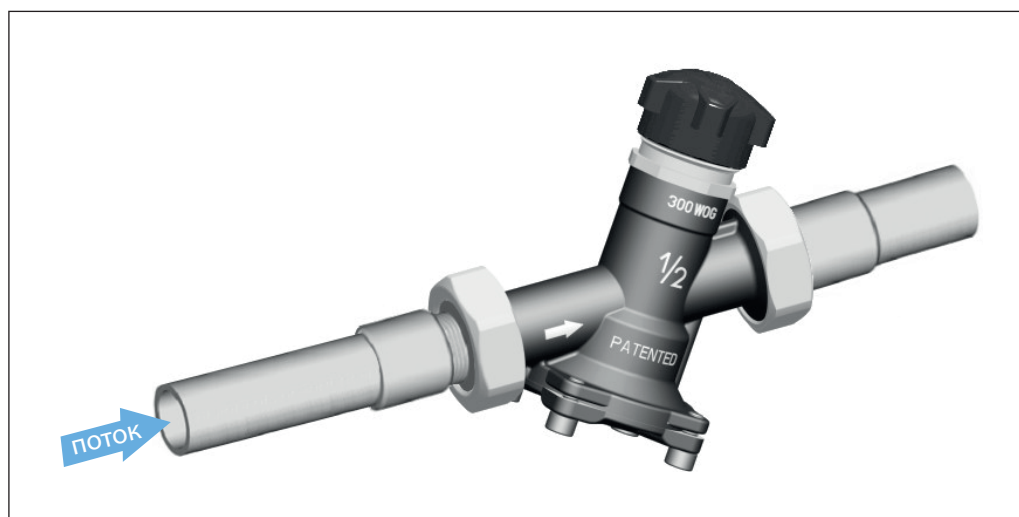
Шкала настройки на клапане размечена от 10 номинального расхода до 2, что соответствует настройке от 100 до 20 % расхода.



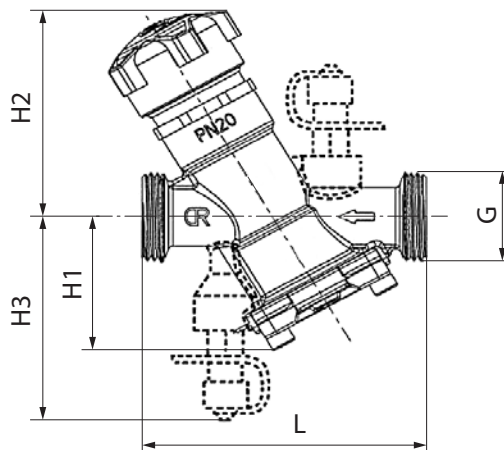
**Монтаж**

При установке клапана направление стрелки на его корпусе должно совпадать с направлением потока. Если условие не выполняется, то клапан будет функционировать некорректно.

Если на клапан будет установлен привод, то клапан нельзя монтировать штоком вниз.



**Габаритные и присоединительные размеры**



| DN    | G ISO228-1 | L, мм | H1, мм | H2, мм | H3, мм | Масса, г |
|-------|------------|-------|--------|--------|--------|----------|
| 15 LF | 3/4"       | 78,6  | 38,9   | 62,1   | 60,9   | 380      |
| 15    | 3/4"       | 78,6  | 38,9   | 62,1   | 60,9   | 380      |
| 20    | 1"         | 92    | 47,4   | 62     | 69,4   | 570      |
| 25    | 1 1/4"     | 115   | 56,2   | 75,3   | 78,2   | 1100     |
| 32    | 1 1/2"     | 140   | 78,0   | 76     | 91,6   | 1960     |

**Центральный офис • ООО «Ридан»**

Россия, 143581 Московская обл., г. Истра, дер. Лешково, 217.

Телефоны: +7 (495) 792-57-57 (Москва), +8 (800) 700 888 5 (регионы) • E-mail [he@ridan.ru](mailto:he@ridan.ru) • [ridan.ru](http://ridan.ru)

Компания «Ридан» не несет ответственности за опечатки в каталогах, брошюрах и других изданиях, а также оставляет за собой право на модернизацию своей продукции без предварительного оповещения. Это относится также к уже заказанным изделиям при условии, что такие изменения не повлекут за собой последующих корректировок уже согласованных спецификаций. Все торговые марки упомянутые в этом издании являются собственностью соответствующих компаний. «Ридан», логотип «Ридан» являются торговыми марками компании «Ридан». Все права защищены.

## Ручной балансировочный клапан MVT-R DN15–50

### Описание и область применения



Клапан MVT-R — это ручной балансировочный клапан, предназначенный для гидравлической балансировки систем отопления, тепло- и холодоснабжения, а также систем ГВС.

MVT-R помимо основной функции настройки требуемой пропускной способности имеет ряд дополнительных особенностей:

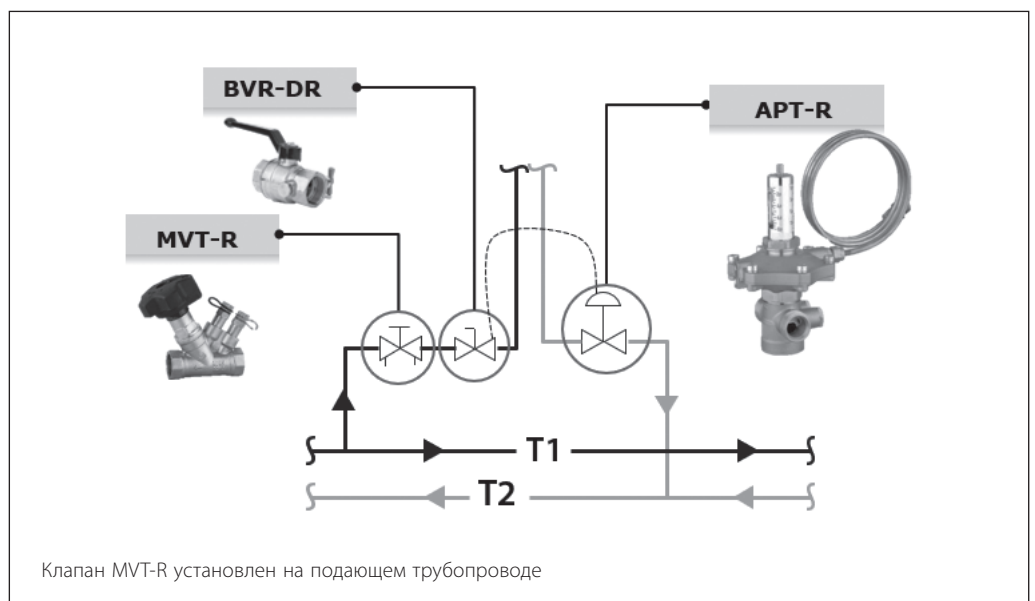
- простая настройка и блокировка настройки;
- 100% перекрытие потока;
- съемная и заменяемая настроечная рукоятка;
- оснащен двумя измерительными ниппелями игольчатого типа.

Ручной балансировочный клапан MVT-R предназначен для применения как основной тип балансировки, как правило в системах с постоянным расходом. Также возможно его применение в системах с переменным расходом в качестве дополнительных элементов для гидравлической увязки и настройки системы. Клапан может быть установлен как на обратном, так и на подающем трубопроводе. Выпускается с DN = 15–50 мм и имеет внутреннюю резьбу.

### Примеры применения

Вариант применения клапана для вертикальной двухтрубной системы отопления. В данном решении предусмотрен ручной балансировочный клапан MVT-R на подающем трубопроводе. Ручной клапан позволяет провести измерения

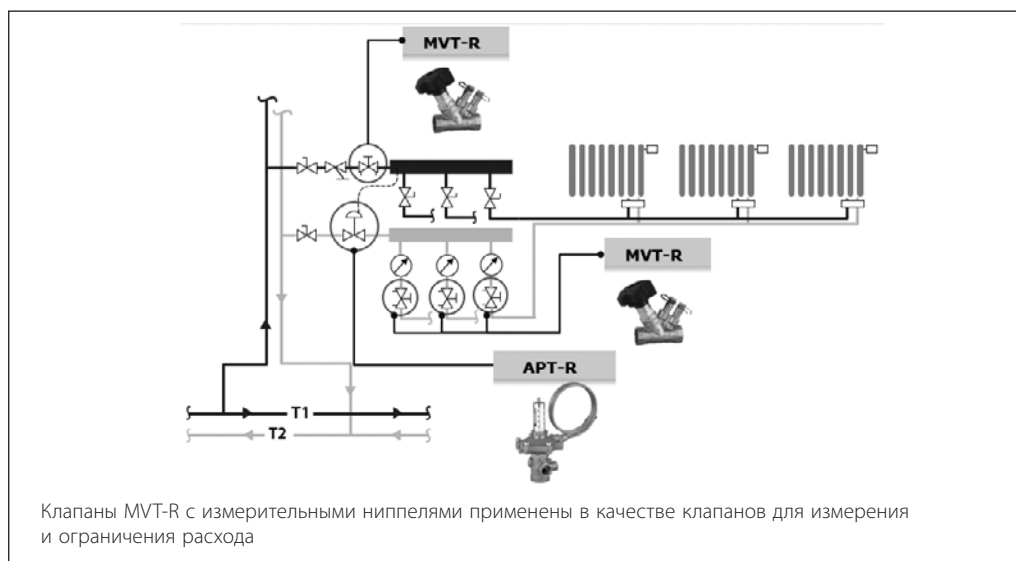
с помощью прибора компьютерной наладки и настроить регулятор APT-R на требуемый расход, при этом ручной балансировочный клапан настраивается на минимальный перепад 3 кПа.



**Примеры применения**  
(продолжение)

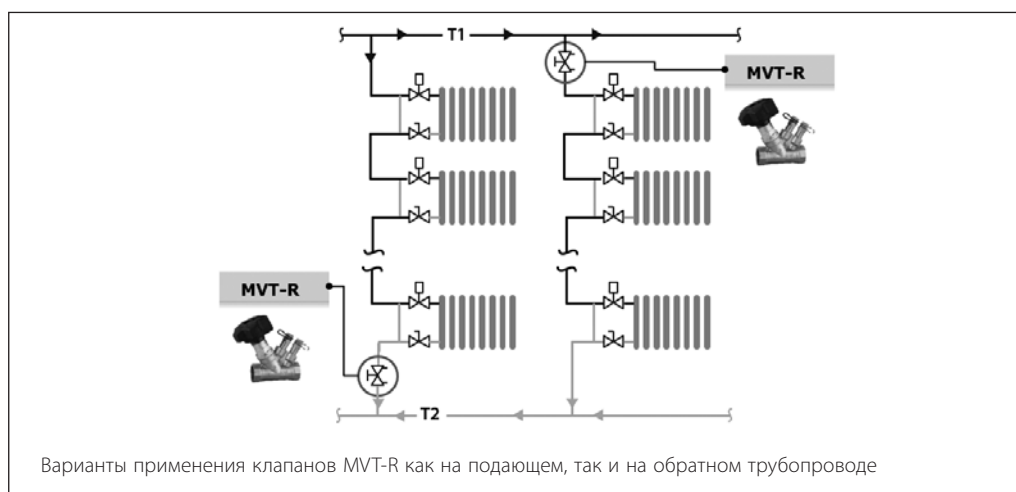
Вариант применения клапана MVT-R в горизонтальной двухтрубной системе отопления. Клапаны MVT-R в этом случае устанавливаются в этажных распределительных узлах

на каждом квартирном выпуске из коллектора, а также на подающем трубопроводе от стояка к коллектору.



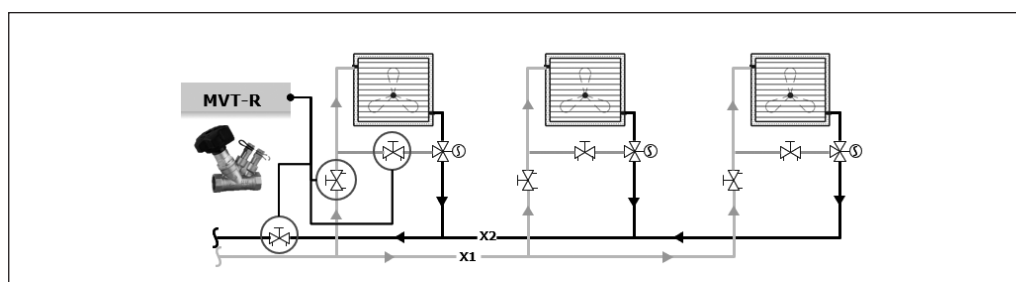
Вариант применения в вертикальной одно-трубной системе отопления. Клапаны MVT-R как правило устанавливаются на каждый стояк, обеспечивают увязку циркуляционных колец в

системе с постоянным расходом и могут быть установлены как на обратном, так и на подающем трубопроводе.



Вариант применения в системе холодоснабжения с постоянным расходом. Клапаны MVT-R установлены перед узлом регулирования с трехходовым клапаном, а также на перемычке

для дополнительного сопротивления и сохранения постоянного расхода через узел при закрытии трехходового регулирующего клапана.



**Техническое описание**

Ручной балансировочный клапан MVT-R DN15–50

**Номенклатура и кодовые номера для оформления заказа**

Клапан MVT-R с внутренней резьбой

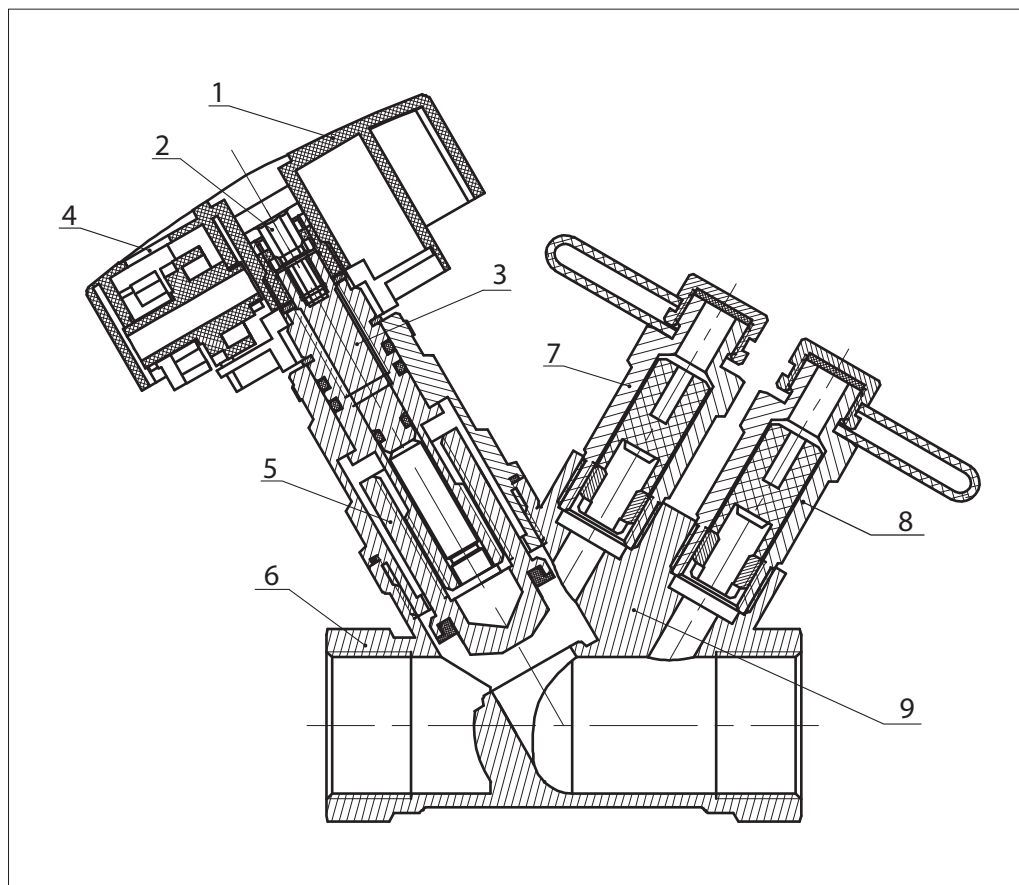
| Эскиз   | DN, мм | Пропускная способность Kvs, м3/ч | Размер внутр. резьбы по ISO 7/1, дюймы | Кодовый номер    |
|---|--------|----------------------------------|--|------------------|
|  | 15     | 4,11                             | R <sub>p</sub> ½                       | <b>003Z4081R</b> |
|   | 20     | 6,6                              | R <sub>p</sub> ¾                       | <b>003Z4082R</b> |
|   | 25     | 9                                | R <sub>p</sub> 1                       | <b>003Z4083R</b> |
|   | 32     | 15                               | R <sub>p</sub> 1¼                      | <b>003Z4084R</b> |
|   | 40     | 20                               | R <sub>p</sub> 1½                      | <b>003Z4085R</b> |
|   | 50     | 32                               | R <sub>p</sub> 2                       | <b>003Z4086R</b> |

**Технические характеристики**

|   |                                     |
|---|-------------------------------------|
| Номинальный диаметр, мм                           | 15–50                               |
| Макс. рабочее давление PN, бар                    | 16                                  |
| Испытательное давление, бар                       | 25                                  |
| Макс. перепад давления на клапане, бар            | 1,5                                 |
| Протечка при перекрытии                           | Без видимой протечки ISO5208        |
| Рабочая температура среды, °C                     | 0...120                             |
| Температура транспортировки и хранения, °C        | –40...70                            |
| Холодоноситель                                    | Этиленгликоль, пропиленгликоль 50 % |
| <i>Материалы и детали, контактирующие с водой</i> |                                     |
| Корпус клапана                                    | Латунь                              |
| Золотник  | Латунь                              |
| Уплотнения  | EPDM                                |

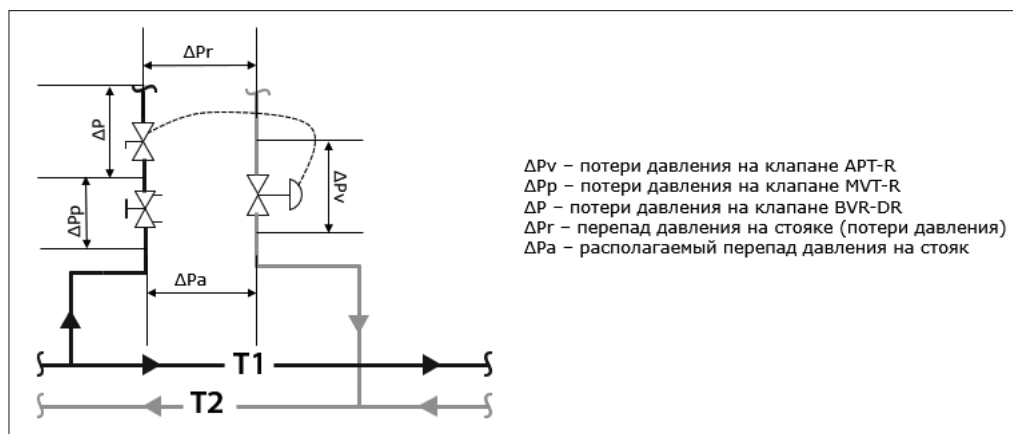
**Устройство**

1. Настраиваемая рукоятка.
2. Винт фиксации рукоятки.
3. Винт блокировки настройки.
4. Окно индикации значения настройки.
5. Шток клапана.
6. Корпус клапана.
7. Измерительный ниппель после седла (синий).
8. Измерительный ниппель до седла (красный).
9. Блок измерительных ниппелей.



Примеры подбора клапана

Пример 1



Дано

Вертикальная система радиаторного отопления с термостатическими клапанами и функцией преднастройки.

Расчетный расход теплоносителя через стояк (Q): 900 л/ч.

Минимальный располагаемый напор ( $\Delta P_a$ ): 40 кПа.

Расчетные потери давления на стояке при расчетном расходе ( $\Delta P_r$ ): 10 кПа.

Диаметр стояка 25 мм.

Найти

Размер и настройку клапана MVT-R.

Решение

Как правило радиаторные клапаны оснащены функцией преднастройки, и в этом случае допустимо выбрать решение без клапана партнера. Но наличие на подаче клапана, который

имеет настройку пропускной способности и возможность подключить прибор наладки к измерительным ниппелям, облегчает пусконаладочные и эксплуатационные работы. В качестве такого клапана предусмотрен MVT-R.

В случае применения клапанов APT-R в качестве основного элемента балансировки, перепад на клапане MVT-R принимается минимально необходимым для проведения точных измерений и равен 3 кПа, а диаметр выбирается по диаметру стояка.

Расчетное значение пропускной способности на клапане MVT-R составляет:

$$K_v = G (\text{м}^3/\text{ч}) / \sqrt{\Delta P (\text{бар})} = 0,9 / \sqrt{0,03} = 5,2 \text{ м}^3/\text{ч}.$$

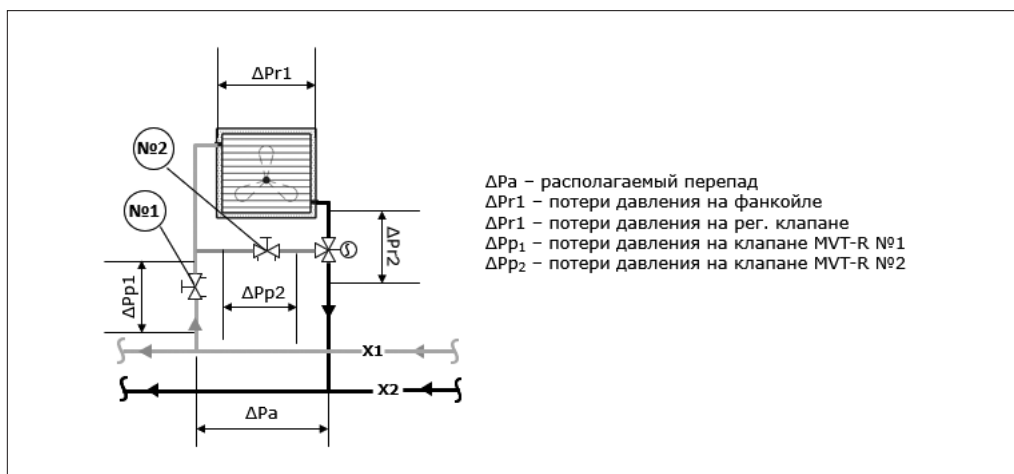
Диаметр клапана MVT-R принимаем по диаметру стояка 25 мм, настройка  $N = 2,3$  (см. таблицу  $K_v$  при различных настройках).

Таблица значений  $K_v$  при различных настройках клапана MVT-R

| Тип   | DN | Настройка |       |       |       |       |       |      |      |
|-------|----|-----------|-------|-------|-------|-------|-------|------|------|
|       |    | 4         | 3,5   | 3     | 2,5   | 2     | 1,5   | 1    | 0,5  |
| MVT-R | 15 | 4,11      | 3,60  | 3,08  | 2,57  | 2,06  | 1,54  | 1,03 | 0,51 |
|       | 20 | 6,6       | 5,78  | 4,95  | 4,13  | 3,30  | 2,48  | 1,65 | 0,83 |
|       | 25 | 9         | 7,88  | 6,75  | 5,63  | 4,50  | 3,38  | 2,25 | 1,13 |
|       | 32 | 15        | 13,13 | 11,25 | 9,38  | 7,50  | 5,63  | 3,75 | 1,88 |
|       | 40 | 20        | 17,50 | 15,00 | 12,50 | 10,00 | 7,50  | 5,00 | 2,50 |
|       | 50 | 32        | 28,00 | 24,00 | 20,00 | 16,00 | 12,00 | 8,00 | 4,00 |

Примеры подбора клапана (продолжение)

Пример 2



**Дано**

Обвязка фанкойла системы холодоснабжения с постоянным расходом.

Расчетный расход через фанкойл (Q): 800 л/ч.

Располагаемый напор (ΔPa): 40 кПа.

Потери давления в фанкойле при расчетном расходе (ΔPr1): 12 кПа.

Потери давления на регулирующем клапане при расчетном расходе (ΔPr2): 15 кПа.

Диаметр подводки к фанкойлу 20 мм.

**Найти**

Размер и настройку клапанов MVT-R №1 и №2.

**Решение**

Часто диаметр ручных балансировочных клапанов принимается по диаметру трубопровода на котором он располагается, но в некоторых случаях, при достаточно большом перепаде, клапаны могут быть на 1–2 типоразмера меньше трубы. Это обусловлено требуемым значением пропускной способности.

Клапан №1 необходим для увязки фанкойла в общей гидравлической системе.

Расчетное значения необходимого значения потерь на клапане MVT-R №1 составит:

$$\Delta Pr_1 = \Delta Pa - \Delta Pr_1 - \Delta Pr_2 = 40 - 12 - 15 = 12 \text{ кПа.}$$

Расчетное значение пропускной способности на клапане MVT-R №1 составляет:

$$K_v = G \text{ (м}^3\text{/ч)} / \sqrt{\Delta P \text{ (бар)}} = 0,8 / \sqrt{0,12} = 2,3 \text{ м}^3\text{/ч.}$$

Диаметр клапана MVT-R №1 принимаем по диаметру стояка 20 мм, настройка N = 1,4 (см. таблицу K<sub>v</sub> при различных настройках).

Клапан №2 необходим для сохранения постоянного расхода через фанкойл при закрытии трехходового клапана.

Расчетное значения необходимого значения потерь на клапане MVT-R №2 составят:

$$\Delta Pr_2 = \Delta Pr_1 = 11 \text{ кПа}$$

Расчетное значение пропускной способности на клапане MVT-R №1 составляет:

$$K_v = G \text{ (м}^3\text{/ч)} / \sqrt{\Delta P \text{ (бар)}} = 0,8 / \sqrt{0,11} = 2,4 \text{ м}^3\text{/ч.}$$

Диаметр клапана MVT-R №1 принимаем по диаметру стояка 20 мм, настройка N = 1,5 (см. таблицу K<sub>v</sub> при различных настройках).

**Монтаж**

Перед установкой клапана трубопроводы системы должны быть промыты.

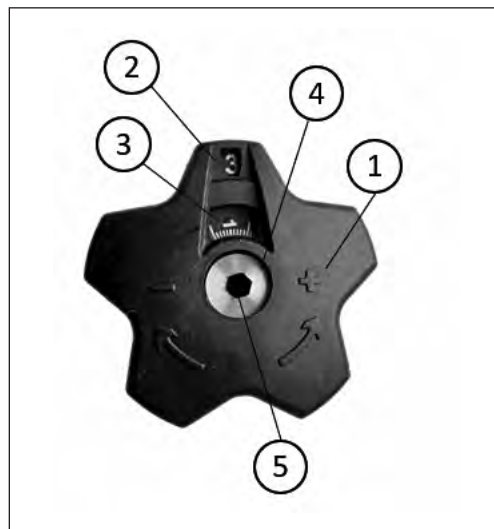
1. Следует предусмотреть свободное пространство вокруг клапана для его установки на трубопровод.

2. Стрелка на корпусе клапана должна совпадать с направлением движения среды.
3. Рукоятка может быть демонтирована. Для этого необходимо открутить винт 5 с помощью стандартного шестигранника.

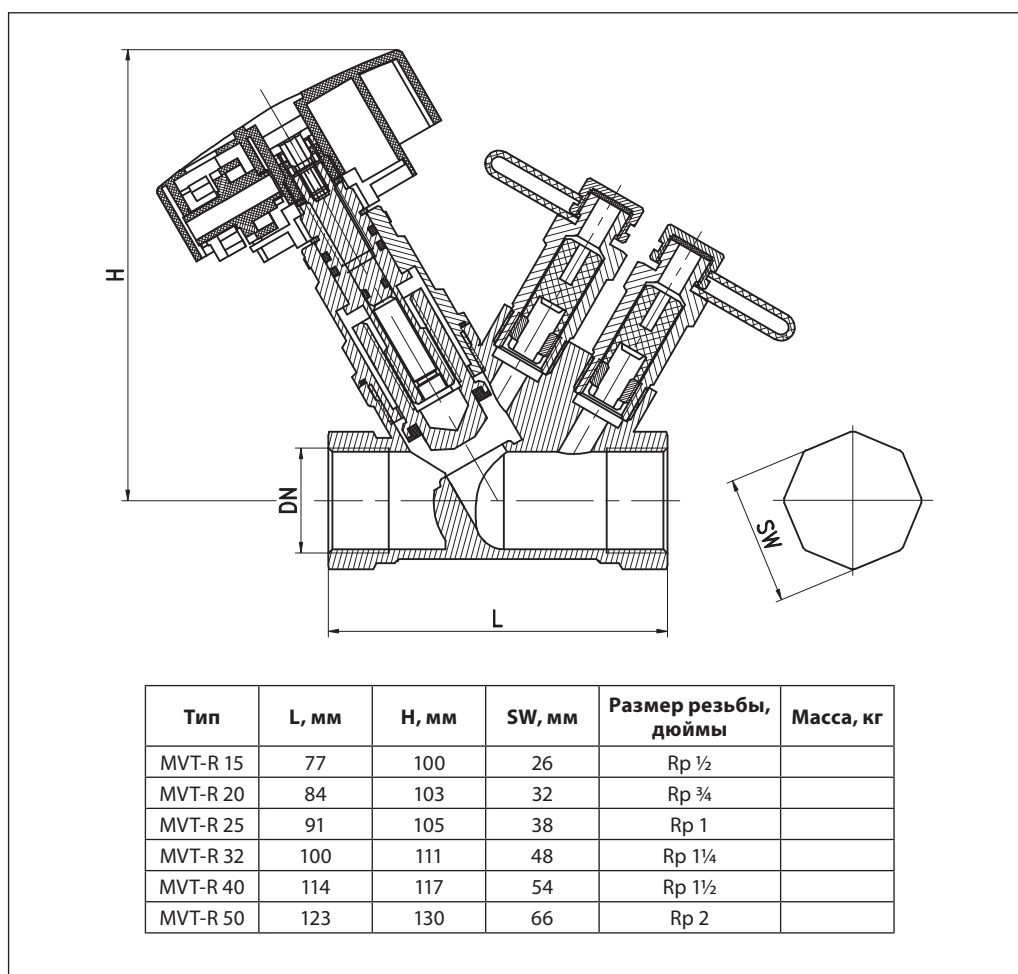
### Настройка

Настройка производится с помощью рукоятки без использования дополнительных инструментов. Вращение рукоятки по часовой стрелке уменьшает значение пропускной способности, против часовой увеличивает. На рукоятке 1 указаны стрелки и символы «+» и «-» для более удобного понимания направления вращения. При вращении рукоятки в окне 2 отображаются целые значения настройки, в окне 3 десятичные. Значение 0 означает полное закрытие клапана. С помощью винта 4 можно ослабить крепление рукоятки шестигранным ключом для ее демонтажа.

Через отверстие 5, с помощью шестигранника меньшего размера, можно заблокировать настройку.



### Габаритные и присоединительные размеры



### Центральный офис • ООО «Ридан»

Россия, 143581 Московская обл., г. Истра, дер. Лешково, 217.

Телефоны: +7 (495) 792-57-57 (Москва), +8 (800) 700 888 5 (регионы) • E-mail [he@ridan.ru](mailto:he@ridan.ru) • [ridan.ru](http://ridan.ru)

Компания «Ридан» не несет ответственности за опечатки в каталогах, брошюрах и других изданиях, а также оставляет за собой право на модернизацию своей продукции без предварительного оповещения. Это относится также к уже заказанным изделиям при условии, что такие изменения не повлекут за собой последующих корректировок уже согласованных спецификаций. Все торговые марки упомянутые в этом издании являются собственностью соответствующих компаний. «Ридан», логотип «Ридан» являются торговыми марками компании «Ридан». Все права защищены.

## Ручной балансировочный клапан MVT-R LF DN15–50

### Описание и область применения



Клапан MVT-R LF — это ручной балансировочный клапан, предназначенный для гидравлической балансировки систем отопления, тепло- и холодоснабжения, а также систем ГВС.

MVT-R LF помимо основной функции — настройки требуемой пропускной способности — имеет ряд дополнительных особенностей:

- простая настройка и блокировка настройки;
- 100% перекрытие потока;
- съемная и заменяемая настроечная рукоятка;
- оснащен двумя измерительными ниппелями игольчатого типа.

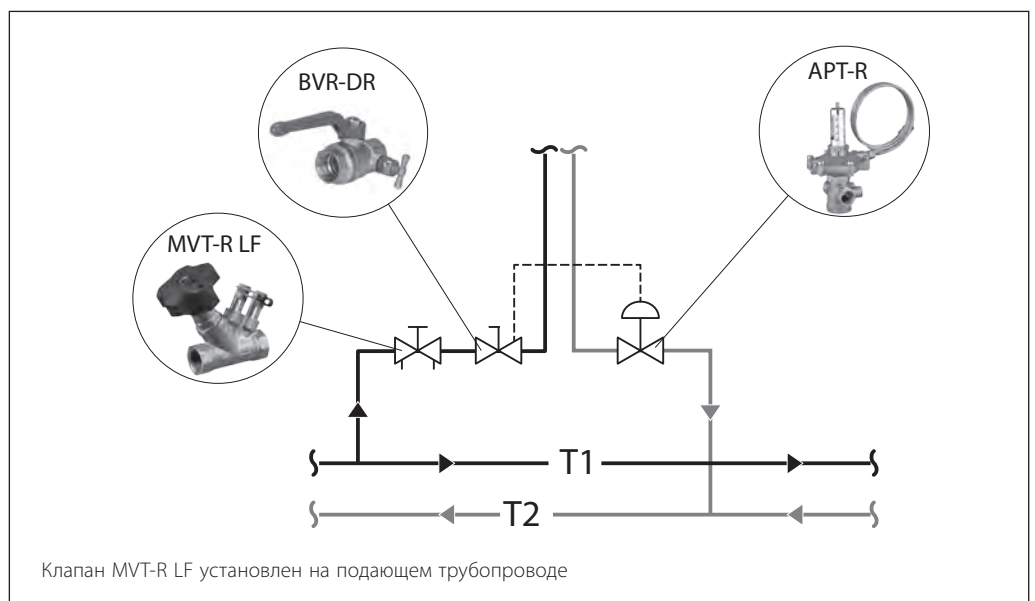
Ручной балансировочный клапан MVT-R LF предназначен для применения в системах с постоянным расходом, как основной тип балансировочной арматуры, в системах с переменным расходом в пару к автоматическим клапанам и для дополнительной увязки циркуляционных контуров. Клапан может быть установлен как на обратном, так и на подающем трубопроводе. Выпускается с DN = 15–50 мм и имеет внутреннюю резьбу.

### Примеры применения

#### Применение клапана для вертикальной двухтрубной системы отопления

В данном решении предусмотрен ручной балансировочный клапан MVT-R LF на подающем трубопроводе. Ручной клапан позволяет

провести измерения с помощью прибора компьютерной наладки и настроить регулятор APT-R на требуемый расход, при этом ручной балансировочный клапан, как правило, настраивается на минимальный перепад 3 кПа.

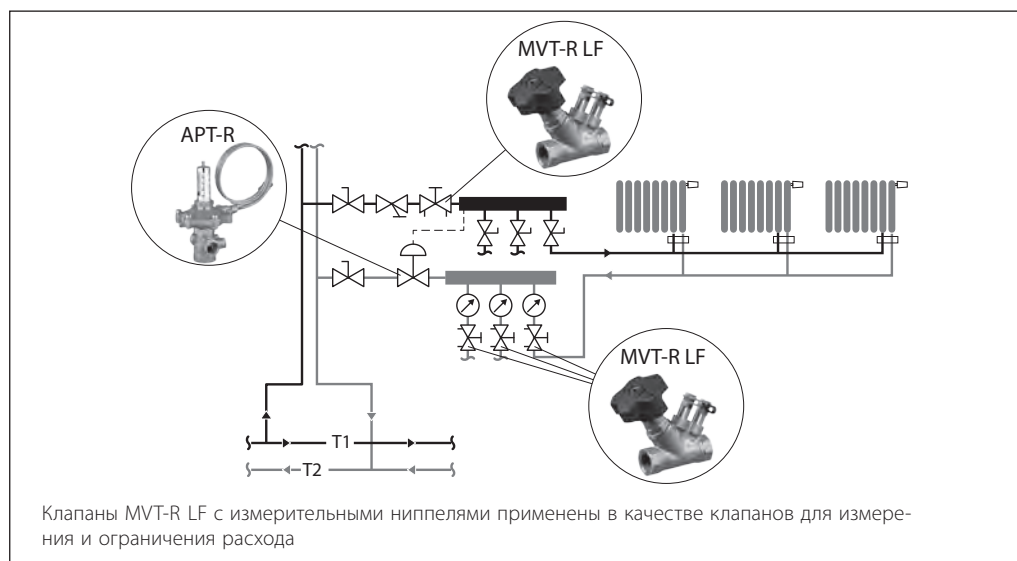


**Примеры применения**  
(продолжение)

**Применение клапана MVT-R LF в горизонтальной двухтрубной системе отопления**

Клапаны MVT-R LF в этом случае устанавливаются на каждом квартирном отводе (на

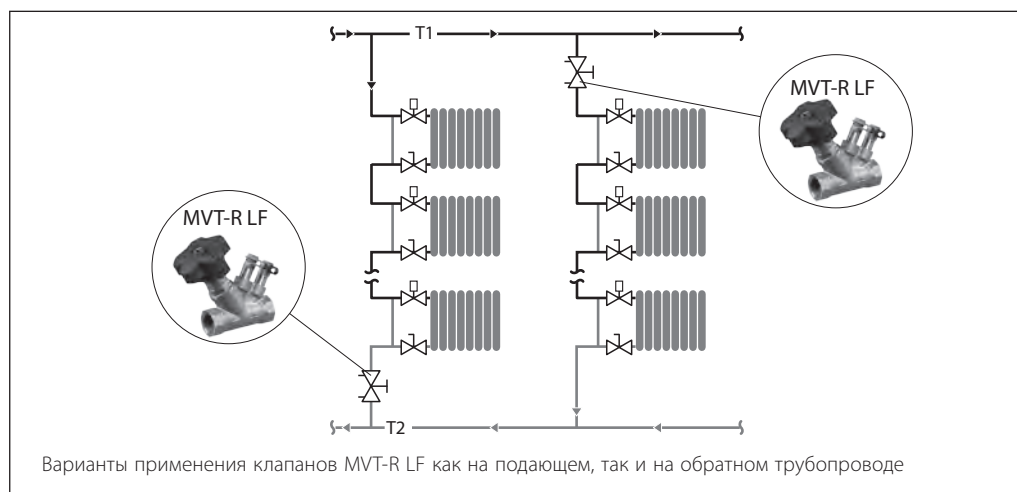
подающем или обратном трубопроводе). Также клапан MVT-R LF устанавливается на общем подающем трубопроводе.



**Применение в вертикальной однотрубной системе отопления**

Клапаны MVT-R LF, как правило устанавливаются на каждый стояк, обеспечивают увязку

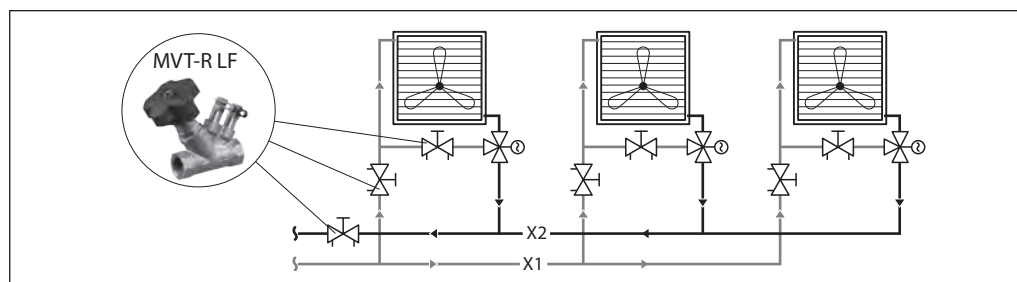
циркуляционных колец в системе с постоянным расходом и могут быть установлены как на обратном, так и на подающем трубопроводе.



**Применение в системе холодоснабжения с постоянным расходом**

Клапаны MVT-R LF устанавливаются перед каждым узлом регулирования, а также перед каждой группой установок для обеспечения расчетного расхода. На переключке клапан

MVT-R LF применяется для обеспечения постоянного расхода через узел регулирования при работе трехходового клапана, а также для обеспечения более плавной характеристики регулирования.



**Техническое описание**

Ручной балансировочный клапан MVT-R LF DN15–50

**Номенклатура и кодовые номера для оформления заказа**

Клапан MVT-R LF с внутренней резьбой

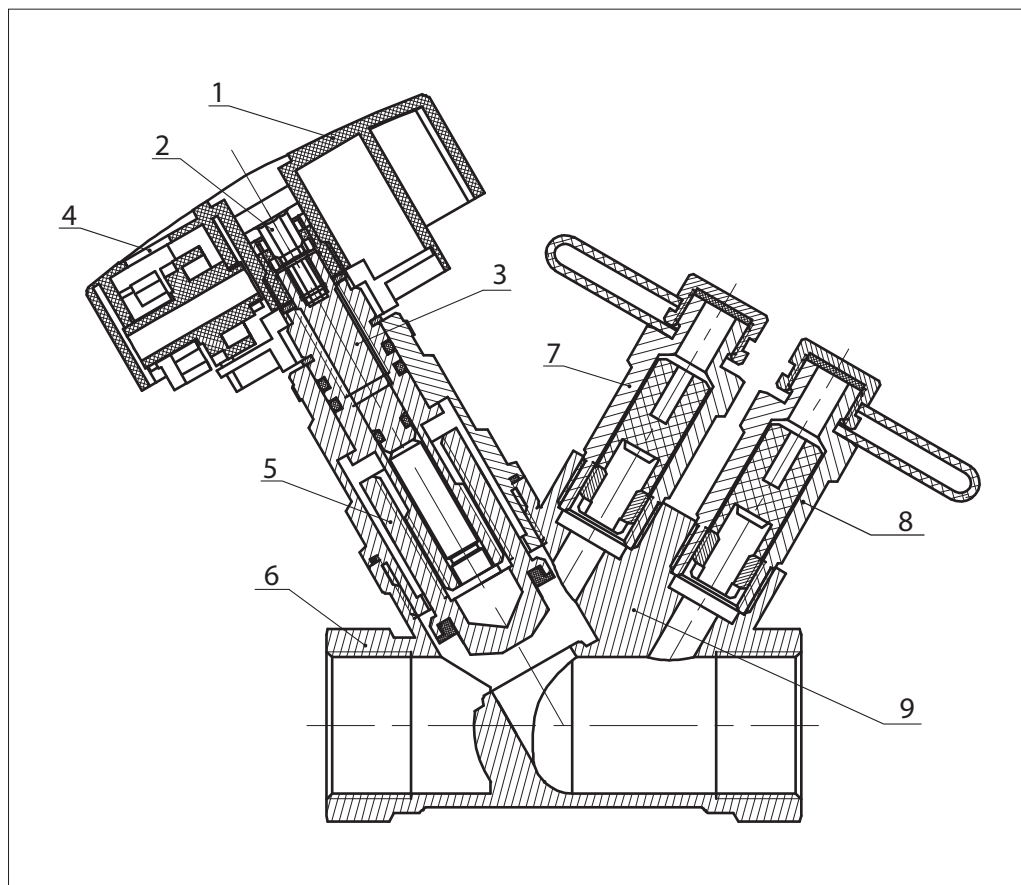
| Эскиз   | DN, мм | Пропускная способность Kvs, м <sup>3</sup> /ч | Подключение – внутр. резьба ISO 7/1 | Кодовый номер |
|---|--------|---|-------------------------------------|---------------|
|  | 15     | 2,54  | R <sub>p</sub> 1/2                  | 003Z4081RLF   |
|   | 20     | 2,86  | R <sub>p</sub> 3/4                  | 003Z4082RLF   |
|   | 25     | 3,98  | R <sub>p</sub> 1                    | 003Z4083RLF   |
|   | 32     | 9,75  | R <sub>p</sub> 1 1/4                | 003Z4084RLF   |
|   | 40     | 12,38   | R <sub>p</sub> 1 1/2                | 003Z4085RLF   |
|   | 50     | 22,5  | R <sub>p</sub> 2                    | 003Z4086RLF   |

**Технические характеристики**

|   |  |
|---|--|
| Номинальный диаметр, мм                           | 15–50  |
| Макс. рабочее давление PN, бар                    | 16   |
| Испытательное давление, бар                       | 25   |
| Макс. перепад давления на клапане, бар            | 1,5  |
| Протечка при перекрытии                           | Без видимой протечки ISO5208                         |
| Рабочая температура среды, °C                     | 0...120  |
| Температура транспортировки и хранения, °C        | –40...70   |
| Холодоноситель                                    | Этиленгликоль, пропиленгликоль и HYCOOL (макс. 30 %) |
| <i>Материалы и детали, контактирующие с водой</i> |  |
| Корпус клапана                                    | Латунь   |
| Золотник  | Латунь   |
| Уплотнения  | EPDM   |

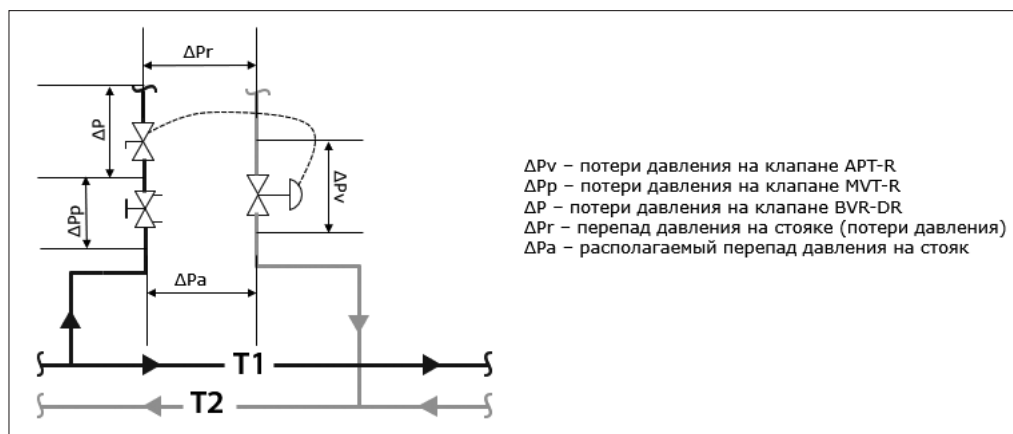
**Устройство**

1. Настраиваемая рукоятка.
2. Винт фиксации рукоятки.
3. Винт блокировки настройки.
4. Окно индикации значения настройки.
5. Шток клапана.
6. Корпус клапана.
7. Измерительный ниппель после седла (синий).
8. Измерительный ниппель до седла (красный).
9. Блок измерительных ниппелей.



Примеры подбора клапана

Пример 1



**Дано**

Вертикальная система радиаторного отопления с термостатическими клапанами и функцией преднастройки.

Расчетный расход теплоносителя через стояк (Q): 400 л/ч.

Минимальный располагаемый напор ( $\Delta P_a$ ): 40 кПа.

Расчетные потери давления на стояке при расчетном расходе ( $\Delta P_r$ ): 10 кПа.

Диаметр стояка 25 мм.

**Найти**

Размер и настройку клапана MVT-R LF.

**Решение**

Как правило радиаторные клапаны оснащены функцией преднастройки, и в этом случае допустимо выбрать решение без клапана партнера. Но наличие на подаче клапана, который

имеет настройку пропускной способности и возможность подключить прибор наладки к измерительным ниппелям, облегчает пусконаладочные и эксплуатационные работы. В качестве такого клапана предусмотрен MVT-R LF.

В случае применения клапанов APT-R в качестве основного элемента балансировки, перепад на клапане MVT-R LF принимается минимально необходимым для проведения точных измерений и равен 3 кПа, а диаметр выбирается по диаметру стояка.

Расчетное значение пропускной способности на клапане MVT-R LF составляет:

$$K_v = G (\text{м}^3/\text{ч}) / \sqrt{\Delta P (\text{бар})} = 0,4 / \sqrt{0,03} = 2,3 \text{ м}^3/\text{ч}.$$

Диаметр клапана MVT-R LF принимаем по диаметру стояка 25 мм, настройка N = 6,4 (см. таблицу  $K_v$  при различных настройках).



**Монтаж**

Перед установкой клапана трубопроводы системы должны быть промыты.

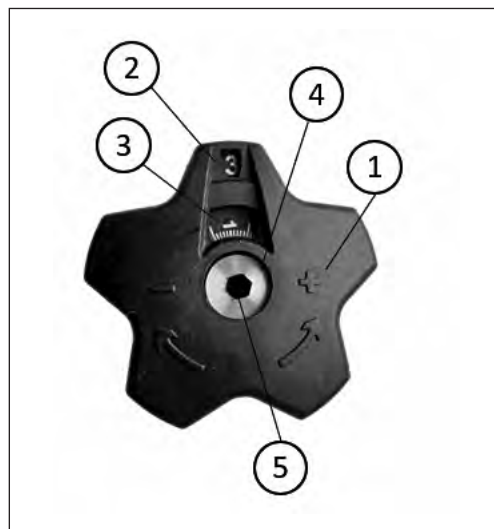
1. Следует предусмотреть свободное пространство вокруг клапана для его установки на трубопровод.

2. Стрелка на корпусе клапана должна совпадать с направлением движения среды.
3. Рукоятка может быть демонтирована. Для этого необходимо открутить винт 5 (см. рис. в разделе «Настройка») с помощью стандартного шестигранника.

**Настройка**

Настройка производится с помощью рукоятки без использования дополнительных инструментов. Вращение рукоятки по часовой стрелке уменьшает значение пропускной способности, против часовой увеличивает. На рукоятке 1 указаны стрелки и символы «+» и «-» для более удобного понимания направления вращения. При вращении рукоятки в окне 2 отображаются целые значения настройки, в окне 3 десятые. Значение 0 означает полное закрытие клапана. С помощью винта 4 можно ослабить крепление рукоятки шестигранным ключом для ее демонтажа.

Через отверстие 5, с помощью шестигранника меньшего размера, можно заблокировать настройку.

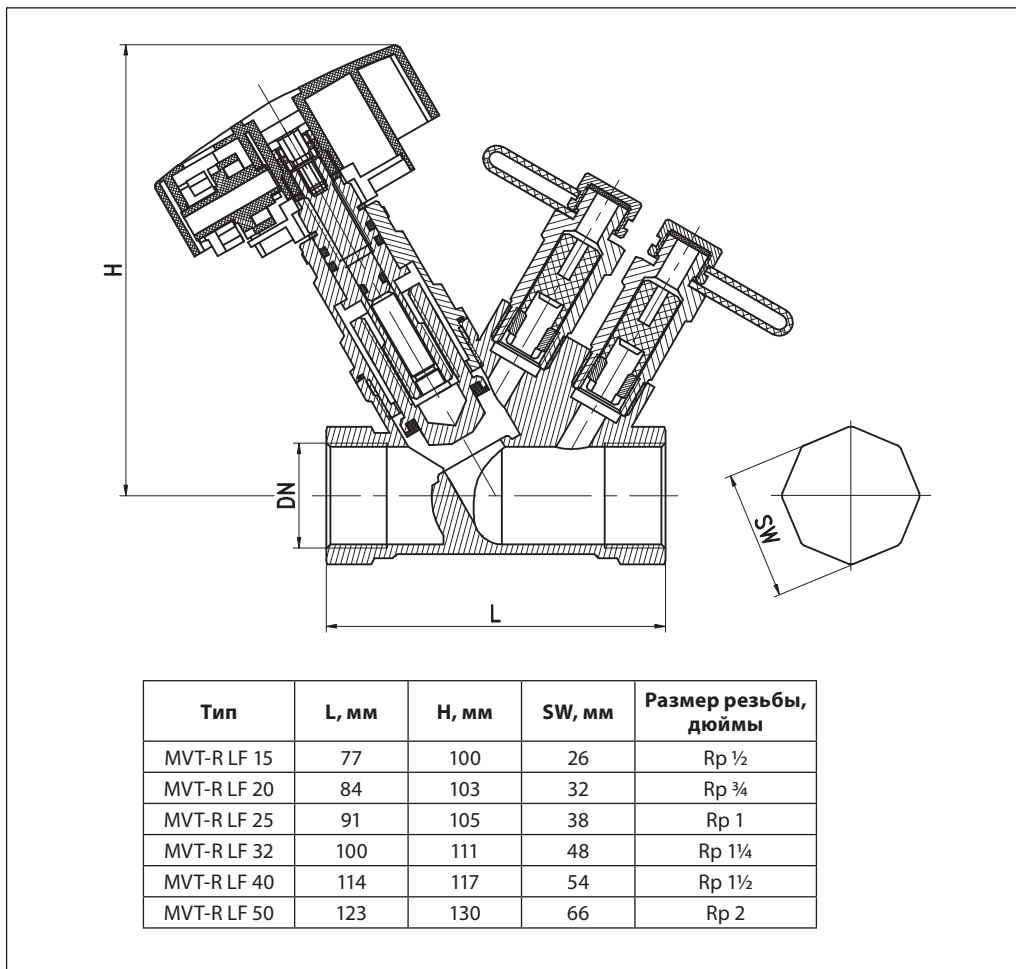


**Настройка (продолжение)**

 Таблица значений  $K_v$  при различных настройках клапана MVT-R LF

| DN           | 15   | 20   | 25   | 32   | 40    | 50    |
|--------------|------|------|------|------|-------|-------|
| $Kvs, м^3/ч$ | 2,54 | 2,86 | 3,98 | 9,75 | 12,38 | 22,50 |
| Настройка    | Kv   |      |      |      |       |       |
| 0,00         | 0,00 | 0,00 | 0,00 | 0,00 | 0,00  | 0,00  |
| 0,10         | 0,04 | 0,04 | 0,06 | 0,10 | 0,10  | 0,15  |
| 0,20         | 0,17 | 0,13 | 0,10 | 0,20 | 0,30  | 0,40  |
| 0,30         | 0,20 | 0,19 | 0,20 | 0,31 | 0,51  | 0,68  |
| 0,40         | 0,24 | 0,25 | 0,30 | 0,43 | 0,72  | 0,97  |
| 0,50         | 0,27 | 0,31 | 0,40 | 0,54 | 0,93  | 1,25  |
| 0,60         | 0,31 | 0,37 | 0,50 | 0,66 | 1,14  | 1,54  |
| 0,70         | 0,34 | 0,42 | 0,60 | 0,77 | 1,35  | 1,82  |
| 0,80         | 0,37 | 0,48 | 0,70 | 0,88 | 1,56  | 2,10  |
| 0,90         | 0,41 | 0,54 | 0,80 | 1,00 | 1,77  | 2,39  |
| 1,00         | 0,44 | 0,60 | 0,90 | 1,11 | 1,98  | 2,67  |
| 1,10         | 0,46 | 0,62 | 0,93 | 1,18 | 2,09  | 2,78  |
| 1,20         | 0,48 | 0,64 | 0,96 | 1,24 | 2,20  | 2,89  |
| 1,30         | 0,51 | 0,66 | 1,00 | 1,31 | 2,31  | 2,99  |
| 1,40         | 0,53 | 0,68 | 1,03 | 1,37 | 2,42  | 3,10  |
| 1,50         | 0,55 | 0,70 | 1,06 | 1,44 | 2,53  | 3,21  |
| 1,60         | 0,57 | 0,71 | 1,09 | 1,50 | 2,63  | 3,32  |
| 1,70         | 0,59 | 0,73 | 1,12 | 1,57 | 2,74  | 3,43  |
| 1,80         | 0,62 | 0,75 | 1,16 | 1,63 | 2,85  | 3,53  |
| 1,90         | 0,64 | 0,77 | 1,19 | 1,70 | 2,96  | 3,64  |
| 2,00         | 0,66 | 0,79 | 1,22 | 1,76 | 3,07  | 3,75  |
| 2,10         | 0,67 | 0,80 | 1,25 | 1,84 | 3,24  | 4,00  |
| 2,20         | 0,69 | 0,81 | 1,28 | 1,92 | 3,41  | 4,24  |
| 2,30         | 0,70 | 0,83 | 1,31 | 1,99 | 3,59  | 4,49  |
| 2,40         | 0,72 | 0,84 | 1,34 | 2,07 | 3,76  | 4,74  |
| 2,50         | 0,73 | 0,85 | 1,37 | 2,15 | 3,93  | 4,99  |
| 2,60         | 0,74 | 0,86 | 1,40 | 2,23 | 4,10  | 5,23  |
| 2,70         | 0,76 | 0,87 | 1,43 | 2,31 | 4,27  | 5,48  |
| 2,80         | 0,77 | 0,89 | 1,46 | 2,38 | 4,45  | 5,73  |
| 2,90         | 0,79 | 0,90 | 1,49 | 2,46 | 4,62  | 5,97  |
| 3,00         | 0,80 | 0,91 | 1,52 | 2,54 | 4,79  | 6,22  |
| 3,10         | 0,81 | 0,92 | 1,54 | 2,66 | 4,99  | 6,59  |
| 3,20         | 0,82 | 0,92 | 1,57 | 2,78 | 5,19  | 6,96  |
| 3,30         | 0,84 | 0,93 | 1,59 | 2,91 | 5,39  | 7,32  |
| 3,40         | 0,85 | 0,94 | 1,62 | 3,03 | 5,59  | 7,69  |
| 3,50         | 0,86 | 0,95 | 1,64 | 3,15 | 5,80  | 8,06  |
| 3,60         | 0,87 | 0,95 | 1,66 | 3,27 | 6,00  | 8,43  |
| 3,70         | 0,88 | 0,96 | 1,69 | 3,39 | 6,20  | 8,80  |
| 3,80         | 0,90 | 0,97 | 1,71 | 3,52 | 6,40  | 9,16  |
| 3,90         | 0,91 | 0,97 | 1,74 | 3,64 | 6,60  | 9,53  |
| 4,00         | 0,92 | 0,98 | 1,76 | 3,76 | 6,80  | 9,90  |
| 4,10         | 0,93 | 0,99 | 1,78 | 3,95 | 7,01  | 10,37 |
| 4,20         | 0,94 | 1,00 | 1,80 | 4,15 | 7,22  | 10,84 |
| 4,30         | 0,96 | 1,02 | 1,82 | 4,34 | 7,42  | 11,30 |
| 4,40         | 0,97 | 1,03 | 1,84 | 4,53 | 7,63  | 11,77 |
| 4,50         | 0,98 | 1,04 | 1,86 | 4,73 | 7,84  | 12,24 |
| 4,60         | 0,99 | 1,05 | 1,88 | 4,92 | 8,05  | 12,71 |
| 4,70         | 1,00 | 1,06 | 1,90 | 5,11 | 8,26  | 13,18 |
| 4,80         | 1,02 | 1,08 | 1,92 | 5,30 | 8,46  | 13,64 |
| 4,90         | 1,03 | 1,09 | 1,94 | 5,50 | 8,67  | 14,11 |
| 5,00         | 1,04 | 1,10 | 1,96 | 5,69 | 8,88  | 14,58 |
| 5,10         | 1,06 | 1,12 | 1,98 | 5,84 | 9,03  | 14,92 |
| 5,20         | 1,07 | 1,13 | 2,00 | 5,99 | 9,19  | 15,27 |
| 5,30         | 1,09 | 1,15 | 2,01 | 6,15 | 9,34  | 15,61 |
| 5,40         | 1,10 | 1,16 | 2,03 | 6,30 | 9,50  | 15,95 |
| 5,50         | 1,12 | 1,18 | 2,05 | 6,45 | 9,65  | 16,30 |
| 5,60         | 1,13 | 1,20 | 2,07 | 6,60 | 9,80  | 16,64 |
| 5,70         | 1,15 | 1,21 | 2,09 | 6,75 | 9,96  | 16,98 |
| 5,80         | 1,16 | 1,23 | 2,10 | 6,91 | 10,11 | 17,32 |
| 5,90         | 1,18 | 1,24 | 2,12 | 7,06 | 10,27 | 17,67 |
| 6,00         | 1,19 | 1,26 | 2,14 | 7,21 | 10,42 | 18,01 |
| 6,10         | 1,23 | 1,31 | 2,19 | 7,34 | 10,54 | 18,23 |
| 6,20         | 1,26 | 1,36 | 2,23 | 7,48 | 10,65 | 18,45 |
| 6,30         | 1,30 | 1,40 | 2,28 | 7,61 | 10,77 | 18,68 |
| 6,40         | 1,33 | 1,45 | 2,32 | 7,74 | 10,88 | 18,90 |
| 6,50         | 1,37 | 1,50 | 2,37 | 7,88 | 11,00 | 19,12 |
| 6,60         | 1,40 | 1,55 | 2,41 | 8,01 | 11,12 | 19,34 |
| 6,70         | 1,44 | 1,60 | 2,46 | 8,14 | 11,23 | 19,56 |
| 6,80         | 1,47 | 1,64 | 2,50 | 8,27 | 11,35 | 19,79 |
| 6,90         | 1,51 | 1,69 | 2,55 | 8,41 | 11,46 | 20,01 |
| 7,00         | 1,54 | 1,74 | 2,59 | 8,54 | 11,58 | 20,23 |
| 7,10         | 1,65 | 1,86 | 2,74 | 8,67 | 11,67 | 20,48 |
| 7,20         | 1,76 | 1,99 | 2,90 | 8,81 | 11,76 | 20,73 |
| 7,30         | 1,87 | 2,11 | 3,05 | 8,94 | 11,85 | 20,99 |
| 7,40         | 1,98 | 2,24 | 3,21 | 9,08 | 11,94 | 21,24 |
| 7,50         | 2,10 | 2,36 | 3,36 | 9,21 | 12,02 | 21,49 |
| 7,60         | 2,21 | 2,49 | 3,52 | 9,35 | 12,11 | 21,74 |
| 7,70         | 2,32 | 2,61 | 3,67 | 9,48 | 12,20 | 22,00 |
| 7,80         | 2,43 | 2,74 | 3,83 | 9,62 | 12,29 | 22,25 |
| 7,90         | 2,54 | 2,86 | 3,98 | 9,75 | 12,38 | 22,50 |

**Габаритные и присоединительные размеры**



**Центральный офис • ООО «Ридан»**

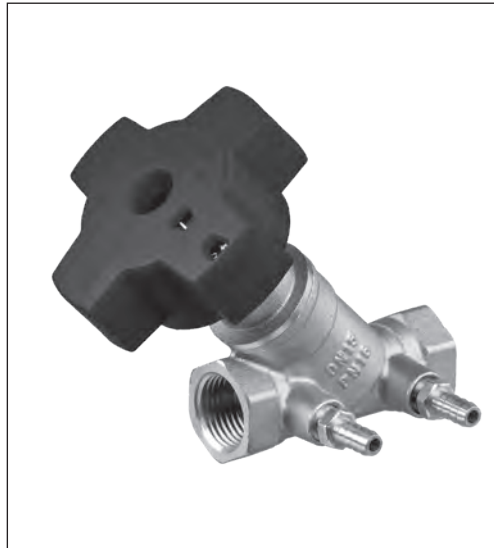
Россия, 143581 Московская обл., г. Истра, дер. Лешково, 217.

Телефоны: +7 (495) 792-57-57 (Москва), +8 (800) 700 888 5 (регионы) • E-mail [he@ridan.ru](mailto:he@ridan.ru) • [ridan.ru](http://ridan.ru)

Компания «Ридан» не несет ответственности за опечатки в каталогах, брошюрах и других изданиях, а также оставляет за собой право на модернизацию своей продукции без предварительного оповещения. Это относится также к уже заказанным изделиям при условии, что такие изменения не повлекут за собой последующих корректировок уже согласованных спецификаций. Все торговые марки упомянутые в этом издании являются собственностью соответствующих компаний. «Ридан», логотип «Ридан» являются торговыми марками компании «Ридан». Все права защищены.

## Ручной балансировочный клапан MNT-R DN15–50

### Описание и область применения



Клапан MNT-R — это ручной балансировочный клапан, предназначенный для гидравлической балансировки систем отопления, тепло-

холодоснабжения, а также систем ГВС. MNT-R помимо основной функции — настройки требуемой пропускной способности — имеет ряд дополнительных особенностей:

- простая настройка;
- 100% перекрытие потока;
- съемная и заменяемая настроечная рукоятка;
- оснащен двумя измерительными ниппелями.

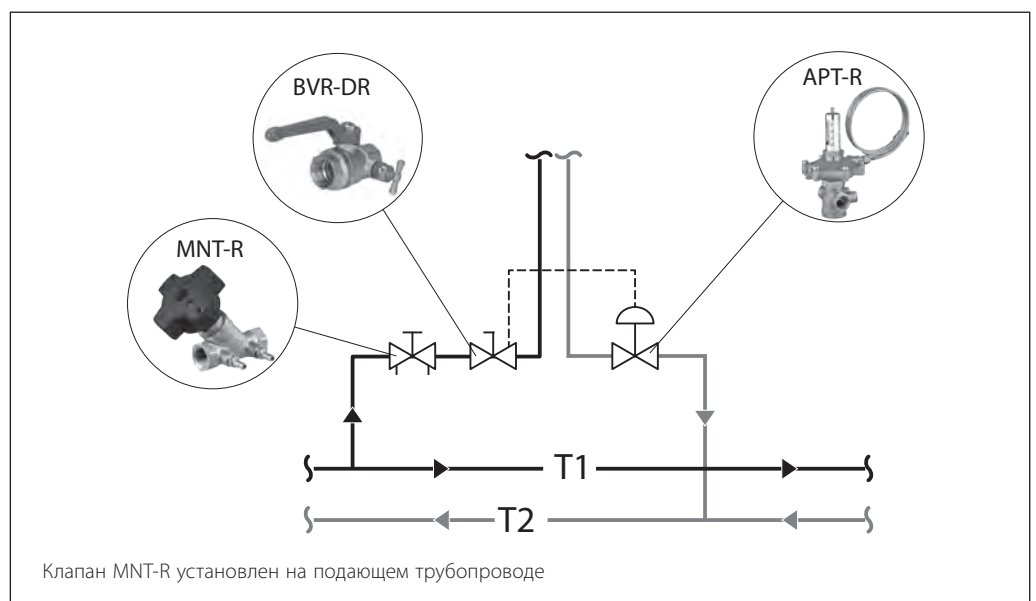
Ручной балансировочный клапан MNT-R предназначен для применения в системах с постоянным расходом как основной тип балансировочной арматуры, в системах с переменным расходом в пару к автоматическим клапанам и для дополнительной увязки циркуляционных контуров. Клапан может быть установлен как на обратном, так и на подающем трубопроводе. Выпускается с DN = 15–50 мм и имеет внутреннюю резьбу.

### Примеры применения

#### Применение клапана MNT-R для вертикальной двухтрубной системы отопления

В данном решении предусмотрен ручной балансировочный клапан MNT-R на подающем трубопроводе. Ручной клапан позволяет

провести измерения с помощью прибора компьютерной настройки и настроить регулятор APT-R на требуемый расход, при этом ручной балансировочный клапан настраивается, как правило, на минимальный перепад 3 кПа.

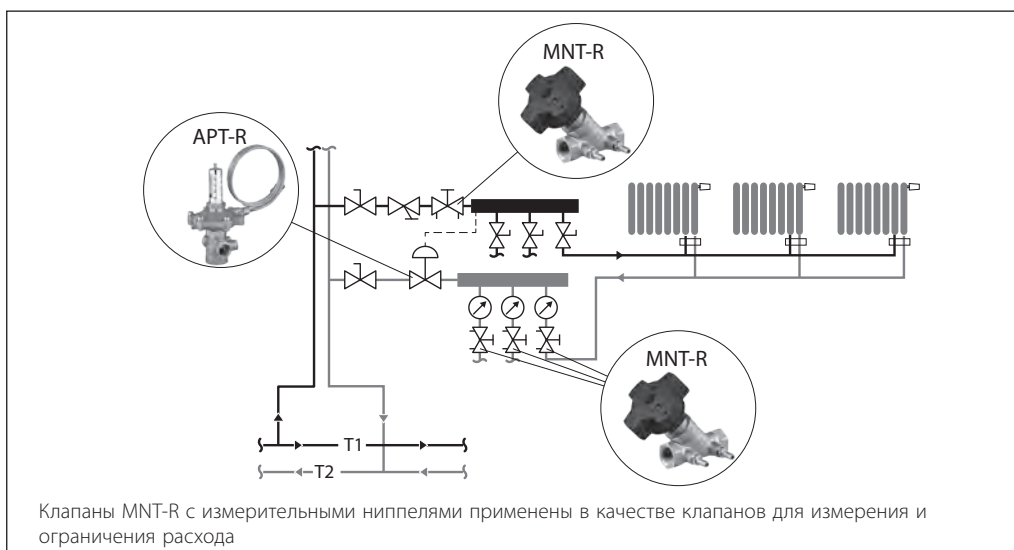


**Примеры применения**  
(продолжение)

**Применение клапана MNT-R в горизонтальной двухтрубной системе отопления**

Клапаны MNT-R в этом случае устанавливаются на каждом квартирном отводе (на

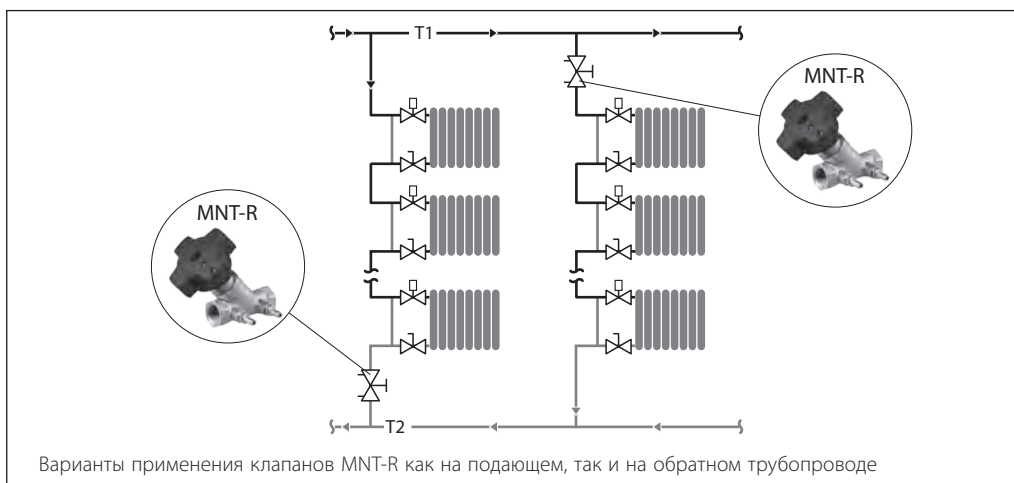
подающем или обратном трубопроводе). Также клапан MNT-R устанавливается на общем подающем трубопроводе.



**Применение в вертикальной однотрубной системе отопления**

Клапаны MNT-R, как правило, устанавливаются на каждый стояк, обеспечивают увязку

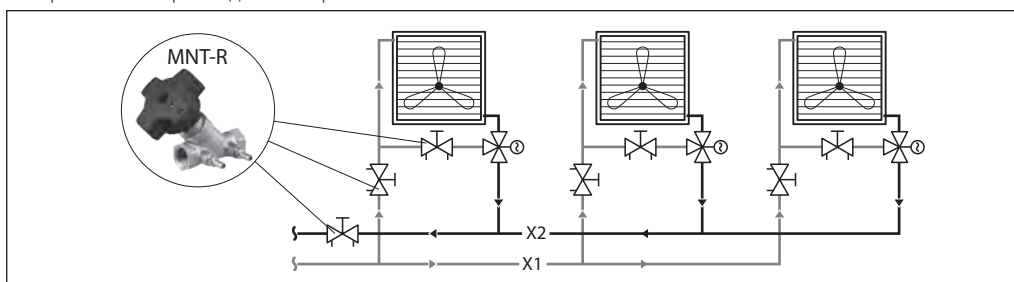
циркуляционных колец в системе с постоянным расходом и могут быть установлены как на обратном, так и на подающем трубопроводе.



**Применение в системе холодоснабжения с постоянным расходом**

Клапаны MNT-R устанавливаются перед каждым узлом регулирования, а также перед каждой группой установок для обеспечения расчетного расхода. На перемычке клапан

MNT-R применяется для обеспечения постоянного расхода через узел регулирования при работе трехходового клапана, а также для обеспечения более плавной характеристики регулирования.



**Номенклатура и кодовые номера для оформления заказа**
*Клапан MNT-R с внутренней резьбой*

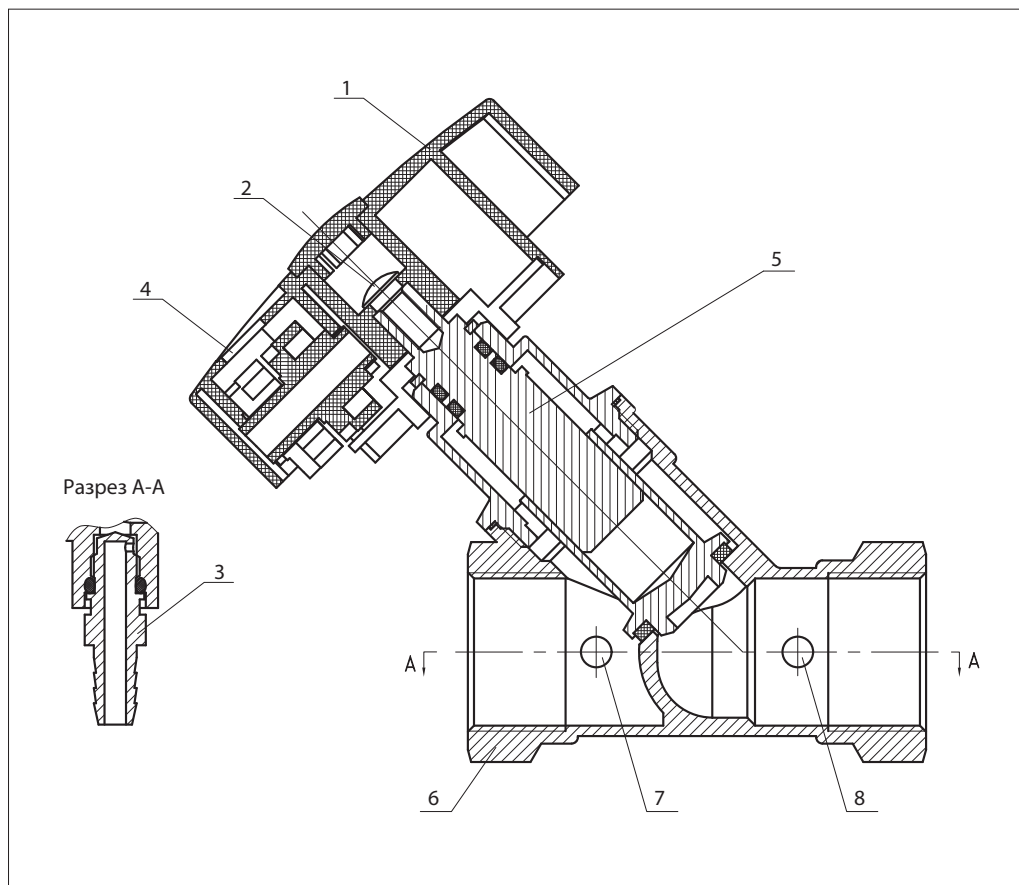
| Эскиз   | DN, мм | Пропускная способность Kvs, м <sup>3</sup> /ч | Размер внутр. резьбы по ISO 7/1, дюймы | Кодовый номер    |
|---|--------|---|--|------------------|
|  | 15     | 5,13  | R <sub>p</sub> ½                       | <b>003Z2331R</b> |
|   | 20     | 5,96  | R <sub>p</sub> ¾                       | <b>003Z2332R</b> |
|   | 25     | 9,17  | R <sub>p</sub> 1                       | <b>003Z2333R</b> |
|   | 32     | 9,51  | R <sub>p</sub> 1¼                      | <b>003Z2334R</b> |
|   | 40     | 13  | R <sub>p</sub> 1½                      | <b>003Z2335R</b> |
|   | 50     | 14,4  | R <sub>p</sub> 2                       | <b>003Z2351R</b> |

**Технические характеристики**

|   |  |
|---|--|
| Номинальный диаметр, мм                           | 15–50                                  |
| Макс. рабочее давление PN, бар                    | 16                                     |
| Испытательное давление, бар                       | 25                                     |
| Макс. перепад давления на клапане, бар            | 1,5                                    |
| Протечка при перекрытии                           | Без видимой протечки ISO5208           |
| Рабочая температура среды, °C                     | 0...120                                |
| Температура транспортировки и хранения, °C        | –40...70                               |
| Холодоноситель                                    | Этиленгликоль, пропиленгликоль до 50 % |
| <i>Материалы и детали, контактирующие с водой</i> |  |
| Корпус клапана                                    | Латунь                                 |
| Золотник  | Латунь                                 |
| Уплотнения  | EPDM                                   |

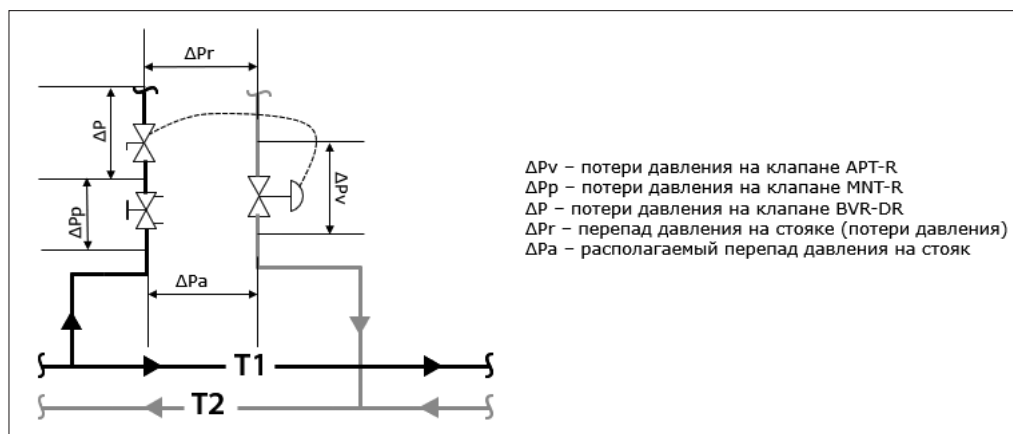
**Устройство**

1. Настроечная рукоятка.
2. Винт фиксации рукоятки.
3. Измерительный ниппель стандартного типа.
4. Окно индикации значения настройки.
5. Шток клапана.
6. Корпус клапана.
7. Измерительный ниппель после седла (синий).
8. Измерительный ниппель до седла (красный).



Примеры подбора клапана

Пример 1



**Дано**

Вертикальная система радиаторного отопления с термостатическими клапанами и функцией преднастройки.

Расчетный расход теплоносителя через стояк (Q): 900 л/ч.

Минимальный располагаемый напор ( $\Delta P_a$ ): 40 кПа.

Расчетные потери давления на стояке при расчетном расходе ( $\Delta P_r$ ): 10 кПа.

Диаметр стояка 25 мм.

**Найти**

Размер и настройку клапана MNT-R.

**Решение**

Как правило радиаторные клапаны оснащены функцией преднастройки, и в этом случае допустимо выбрать решение без клапана партнера. Но наличие на подаче клапана, который

имеет настройку пропускной способности и возможность подключить прибор наладки к измерительным ниппелям, облегчает пусконаладочные и эксплуатационные работы. В качестве такого клапана предусмотрен MNT-R.

В случае применения клапанов APT-R в качестве основного элемента балансировки, перепад на клапане MNT-R принимается минимально необходимым для проведения точных измерений и равен 3 кПа, а диаметр выбирается по диаметру стояка.

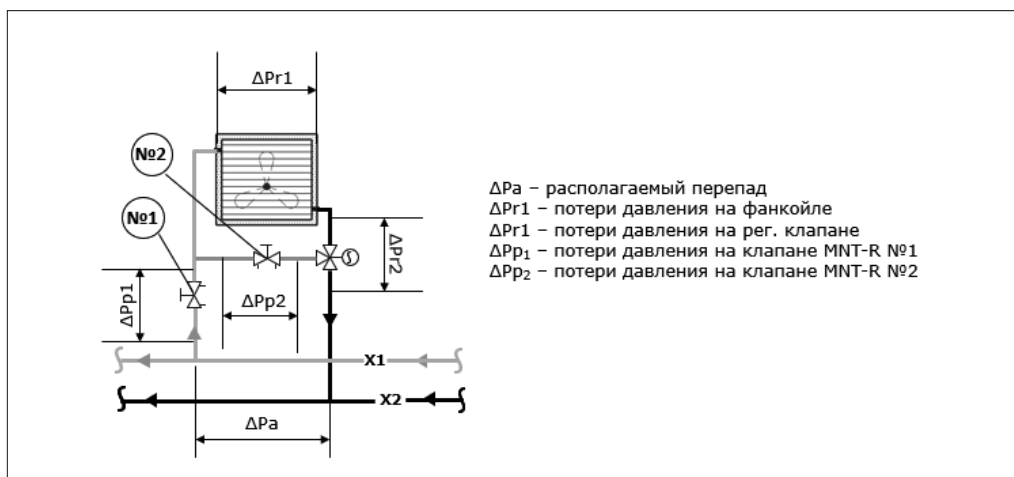
Расчетное значение пропускной способности на клапане MNT-R составляет:

$$K_v = G (\text{м}^3/\text{ч}) / \sqrt{\Delta P (\text{бар})} = 0,9 / \sqrt{0,03} = 5,2 \text{ м}^3/\text{ч}.$$

Диаметр клапана MNT-R принимаем по диаметру стояка 25 мм, настройка  $N = 7,4$  (см. таблицу  $K_v$  при различных настройках).

Примеры подбора клапана (продолжение)

Пример 2



**Дано**

Обвязка фанкойла системы холодоснабжения с постоянным расходом.  
 Расчетный расход через фанкойл (Q): 800 л/ч.  
 Располагаемый напор (ΔPa): 40 кПа.  
 Потери давления в фанкойле при расчетном расходе (ΔPr1): 13 кПа.  
 Потери давления на регулирующем клапане при расчетном расходе (ΔPr2): 15 кПа.  
 Диаметр подводки к фанкойлу 20 мм.

**Найти**

Размер и настройку клапанов MNT-R №1 и №2.

**Решение**

Часто диаметр ручных балансировочных клапанов принимается по диаметру трубопровода на котором он располагается, но в некоторых случаях при достаточно большом перепаде клапаны могут быть на 1–2 типоразмера меньше трубы. Это обусловлено требуемым значением пропускной способности.

Клапан №1 необходим для увязки фанкойла в общей гидравлической системе.

Расчетное значения необходимого значения потерь на клапане MNT-R №1 составят:

$$\Delta P_{p1} = \Delta P_a - \Delta P_{r1} - \Delta P_{r2} = 40 - 13 - 15 = 12 \text{ кПа.}$$

Расчетное значение пропускной способности на клапане MNT-R №1 составляет:

$$K_v = G \text{ (м}^3\text{/ч)} / \sqrt{\Delta P \text{ (бар)}} = 0,8 / \sqrt{0,12} = 2,3 \text{ м}^3\text{/ч.}$$

Диаметр клапана MNT-R №1 принимаем по диаметру стояка 20 мм, настройка N = 6,5 (см. таблицу K<sub>v</sub> при различных настройках).

Клапан №2 необходим для сохранения постоянного расхода через фанкойл при закрытии трехходового клапана.

Расчетное значения необходимого значения потерь на клапане MNT-R №2 составят:

$$\Delta P_{r2} = \Delta P_{r1} = 13 \text{ кПа}$$

Расчетное значение пропускной способности на клапане MNT-R №1 составляет:

$$K_v = G \text{ (м}^3\text{/ч)} / \sqrt{\Delta P \text{ (бар)}} = 0,8 / \sqrt{0,13} = 2,2 \text{ м}^3\text{/ч.}$$

Диаметр клапана MNT-R №1 принимаем по диаметру стояка 20 мм, настройка N = 6,4 (см. таблицу K<sub>v</sub> при различных настройках).

**Монтаж**

Перед установкой клапана трубопроводы системы должны быть промыты.

1. Следует предусмотреть свободное пространство вокруг клапана для его установки на трубопровод.

2. Стрелка на корпусе клапана должна совпадать с направлением движения среды.

3. Рукоятка может быть демонтирована. Для этого необходимо открутить винт 4 с помощью крестовой отвертки.

**Настройка**

Настройка производится с помощью рукоятки без использования дополнительных инструментов. Вращение рукоятки по часовой стрелке уменьшает значение пропускной способности, против часовой увеличивает. На рукоятке 1 указаны стрелки и символы «+» и «-» для более удобного понимания направления вращения. При вращении рукоятки в окне 2 отображаются целые значения настройки, в окне 3 — десятые. Значение 0 означает полное закрытие клапана. С помощью винта 4 можно ослабить крепление рукоятки крестовой отверткой для ее демонтажа.



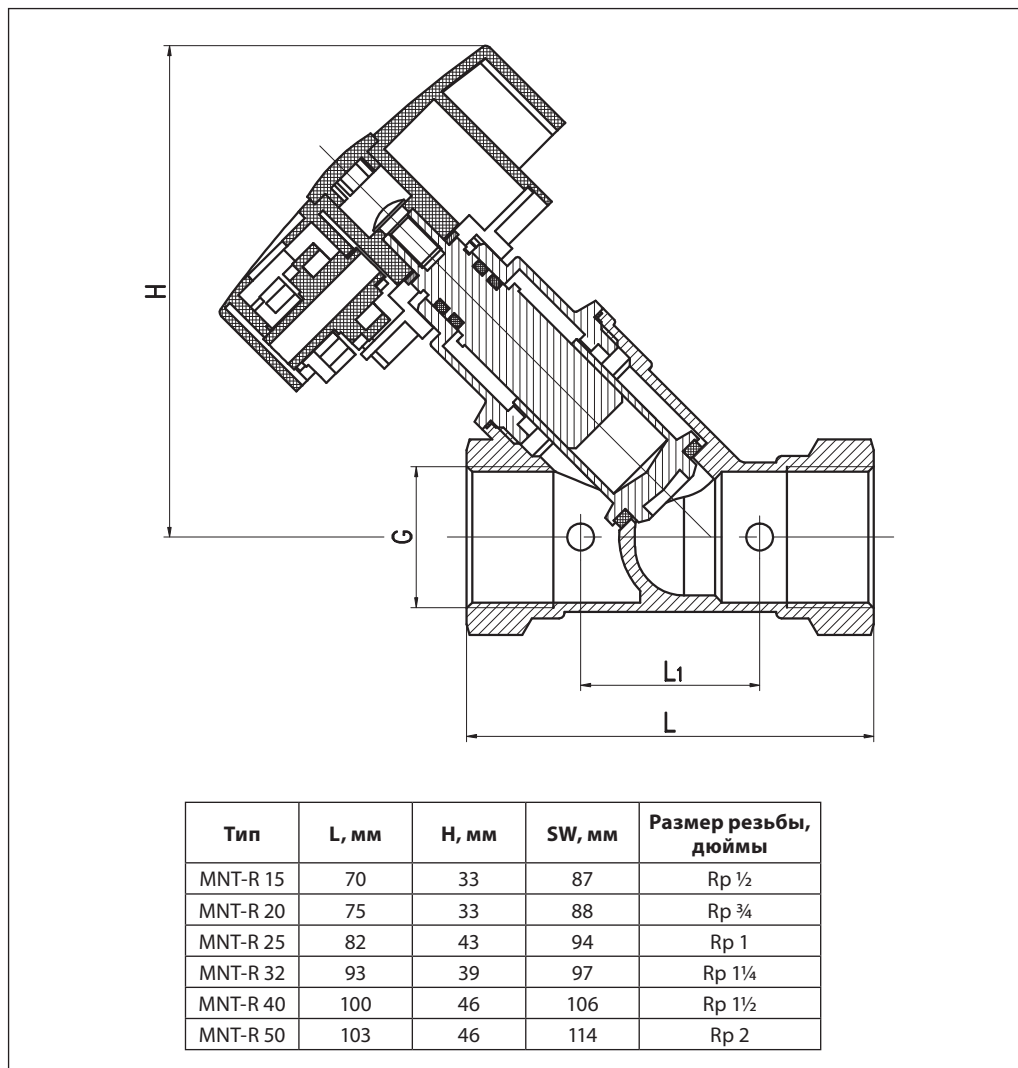
Таблица значений  $K_v$  при различных настройках клапана MNT-R

| DN        | 15   | 20   | 25   | 32   | 40   | 50   |
|-----------|------|------|------|------|------|------|
| Настройка | Kv   |      |      |      |      |      |
| 0         | 0    | 0    | 0    | 0    | 0    | 0    |
| 0,1       | 0,04 | 0,03 | 0    | 0,20 | 0,25 | 0,3  |
| 0,2       | 0,17 | 0,1  | 0,12 | 0,25 | 0,3  | 0,35 |
| 0,3       | 0,32 | 0,16 | 0,28 | 0,35 | 0,34 | 0,39 |
| 0,4       | 0,43 | 0,26 | 0,5  | 0,45 | 0,38 | 0,44 |
| 0,5       | 0,49 | 0,31 | 0,61 | 0,49 | 0,42 | 0,49 |
| 0,6       | 0,51 | 0,32 | 0,61 | 0,51 | 0,46 | 0,53 |
| 0,7       | 0,53 | 0,32 | 0,63 | 0,53 | 0,5  | 0,58 |
| 0,8       | 0,55 | 0,35 | 0,66 | 0,55 | 0,54 | 0,63 |
| 0,9       | 0,57 | 0,35 | 0,67 | 0,57 | 0,57 | 0,67 |
| 1         | 0,59 | 0,36 | 0,69 | 0,63 | 0,67 | 0,72 |
| 1,1       | 0,61 | 0,38 | 0,72 | 0,66 | 0,7  | 0,8  |
| 1,2       | 0,62 | 0,39 | 0,75 | 0,68 | 0,72 | 0,88 |
| 1,3       | 0,64 | 0,4  | 0,77 | 0,71 | 0,75 | 0,97 |
| 1,4       | 0,66 | 0,41 | 0,8  | 0,74 | 0,78 | 1,05 |
| 1,5       | 0,68 | 0,43 | 0,83 | 0,77 | 0,81 | 1,13 |
| 1,6       | 0,7  | 0,45 | 0,85 | 0,79 | 0,83 | 1,21 |
| 1,7       | 0,73 | 0,47 | 0,88 | 0,82 | 0,86 | 1,29 |
| 1,8       | 0,74 | 0,49 | 0,9  | 0,85 | 0,89 | 1,38 |
| 1,9       | 0,76 | 0,54 | 0,93 | 0,87 | 0,91 | 1,46 |
| 2         | 0,78 | 0,56 | 0,96 | 0,90 | 0,94 | 1,54 |
| 2,1       | 0,81 | 0,58 | 0,99 | 0,93 | 0,97 | 1,63 |
| 2,2       | 0,84 | 0,61 | 1,01 | 0,96 | 1    | 1,72 |
| 2,3       | 0,86 | 0,63 | 1,04 | 0,99 | 1,02 | 1,81 |
| 2,4       | 0,88 | 0,65 | 1,06 | 1,02 | 1,05 | 1,9  |
| 2,5       | 0,91 | 0,66 | 1,09 | 1,05 | 1,08 | 2    |
| 2,6       | 0,93 | 0,68 | 1,12 | 1,09 | 1,11 | 2,09 |
| 2,7       | 0,95 | 0,7  | 1,15 | 1,12 | 1,14 | 2,18 |
| 2,8       | 0,97 | 0,72 | 1,17 | 1,15 | 1,16 | 2,27 |
| 2,9       | 0,99 | 0,74 | 1,2  | 1,18 | 1,19 | 2,36 |
| 3         | 1    | 0,75 | 1,23 | 1,21 | 1,22 | 2,45 |
| 3,1       | 1,02 | 0,77 | 1,25 | 1,23 | 1,25 | 2,62 |
| 3,2       | 1,04 | 0,79 | 1,28 | 1,26 | 1,29 | 2,79 |
| 3,3       | 1,05 | 0,81 | 1,3  | 1,28 | 1,32 | 2,97 |
| 3,4       | 1,08 | 0,83 | 1,33 | 1,30 | 1,35 | 3,14 |
| 3,5       | 1,1  | 0,85 | 1,35 | 1,33 | 1,39 | 3,31 |

**Настройка (продолжение)**

| DN        | 15   | 20   | 25   | 32   | 40    | 50    |
|-----------|------|------|------|------|-------|-------|
| Настройка | Kv   |      |      |      |       |       |
| 3,6       | 1,12 | 0,89 | 1,37 | 1,35 | 1,42  | 3,48  |
| 3,7       | 1,14 | 0,89 | 1,4  | 1,37 | 1,45  | 3,65  |
| 3,8       | 1,15 | 0,91 | 1,43 | 1,39 | 1,48  | 3,83  |
| 3,9       | 1,16 | 0,93 | 1,45 | 1,42 | 1,52  | 4     |
| 4         | 1,18 | 0,95 | 1,48 | 1,44 | 1,55  | 4,17  |
| 4,1       | 1,19 | 0,98 | 1,5  | 1,47 | 1,59  | 4,46  |
| 4,2       | 1,2  | 1    | 1,52 | 1,49 | 1,64  | 4,76  |
| 4,3       | 1,21 | 1,01 | 1,55 | 1,52 | 1,68  | 5,06  |
| 4,4       | 1,22 | 1,03 | 1,57 | 1,54 | 1,73  | 5,35  |
| 4,5       | 1,24 | 1,05 | 1,6  | 1,57 | 1,77  | 5,65  |
| 4,6       | 1,26 | 1,07 | 1,62 | 1,59 | 1,81  | 5,94  |
| 4,7       | 1,26 | 1,09 | 1,65 | 1,62 | 1,86  | 6,24  |
| 4,8       | 1,28 | 1,11 | 1,68 | 1,64 | 1,9   | 6,53  |
| 4,9       | 1,3  | 1,12 | 1,71 | 1,67 | 1,95  | 6,83  |
| 5         | 1,33 | 1,14 | 1,75 | 1,69 | 1,99  | 7,12  |
| 5,1       | 1,36 | 1,16 | 1,79 | 1,79 | 2,16  | 7,37  |
| 5,2       | 1,41 | 1,19 | 1,83 | 1,88 | 2,33  | 7,63  |
| 5,3       | 1,45 | 1,22 | 1,9  | 1,98 | 2,51  | 7,88  |
| 5,4       | 1,49 | 1,26 | 1,96 | 2,07 | 2,68  | 8,13  |
| 5,5       | 1,54 | 1,32 | 2,04 | 2,17 | 2,85  | 8,39  |
| 5,6       | 1,61 | 1,4  | 2,13 | 2,27 | 3,02  | 8,64  |
| 5,7       | 1,69 | 1,5  | 2,24 | 2,36 | 3,19  | 8,89  |
| 5,8       | 1,77 | 1,6  | 2,36 | 2,46 | 3,37  | 9,14  |
| 5,9       | 1,86 | 1,69 | 2,5  | 2,55 | 3,54  | 9,4   |
| 6         | 1,96 | 1,78 | 2,64 | 2,65 | 3,71  | 9,65  |
| 6,1       | 2,06 | 1,88 | 2,8  | 2,84 | 4,03  | 9,83  |
| 6,2       | 2,16 | 1,99 | 2,95 | 3,04 | 4,34  | 10    |
| 6,3       | 2,26 | 2,11 | 3,13 | 3,23 | 4,66  | 10,18 |
| 6,4       | 2,35 | 2,22 | 3,31 | 3,42 | 4,97  | 10,35 |
| 6,5       | 2,49 | 2,36 | 3,49 | 3,62 | 5,29  | 10,53 |
| 6,6       | 2,61 | 2,5  | 3,67 | 3,81 | 5,6   | 10,7  |
| 6,7       | 2,71 | 2,66 | 3,88 | 4,00 | 5,92  | 10,88 |
| 6,8       | 2,8  | 2,81 | 4,08 | 4,19 | 6,23  | 11,05 |
| 6,9       | 2,95 | 2,85 | 4,28 | 4,39 | 6,55  | 11,23 |
| 7         | 3,09 | 2,8  | 4,47 | 4,58 | 6,86  | 11,4  |
| 7,1       | 3,28 | 2,87 | 4,67 | 4,82 | 7,17  | 11,49 |
| 7,2       | 3,4  | 2,95 | 4,87 | 5,05 | 7,48  | 11,58 |
| 7,3       | 3,52 | 3,02 | 5,07 | 5,29 | 7,78  | 11,67 |
| 7,4       | 3,6  | 3,13 | 5,27 | 5,53 | 8,09  | 11,76 |
| 7,5       | 3,63 | 3,37 | 5,49 | 5,77 | 8,4   | 11,85 |
| 7,6       | 3,74 | 3,5  | 5,7  | 6,00 | 8,71  | 11,94 |
| 7,7       | 3,85 | 3,6  | 5,9  | 6,24 | 9,02  | 12,03 |
| 7,8       | 3,98 | 3,72 | 6,1  | 6,48 | 9,32  | 12,12 |
| 7,9       | 4,17 | 3,87 | 6,29 | 6,71 | 9,63  | 12,21 |
| 8         | 4,32 | 3,98 | 6,49 | 6,95 | 9,94  | 12,3  |
| 8,1       | 4,38 | 4,13 | 6,67 | 7,11 | 10,13 | 12,39 |
| 8,2       | 4,47 | 4,23 | 6,86 | 7,26 | 10,33 | 12,48 |
| 8,3       | 4,56 | 4,39 | 7,06 | 7,42 | 10,52 | 12,57 |
| 8,4       | 4,63 | 4,46 | 7,26 | 7,57 | 10,71 | 12,66 |
| 8,5       | 4,69 | 4,6  | 7,43 | 7,73 | 10,91 | 12,75 |
| 8,6       | 4,75 | 4,7  | 7,61 | 7,89 | 11,1  | 12,84 |
| 8,7       | 4,78 | 4,76 | 7,77 | 8,04 | 11,29 | 12,93 |
| 8,8       | 4,81 | 4,96 | 7,92 | 8,20 | 11,48 | 13,02 |
| 8,9       | 4,88 | 5,05 | 8,06 | 8,35 | 11,68 | 13,11 |
| 9         | 4,89 | 5,17 | 8,2  | 8,51 | 11,87 | 13,2  |
| 9,1       | 4,93 | 5,16 | 8,31 | 8,60 | 12    | 13,35 |
| 9,2       | 4,99 | 5,35 | 8,41 | 8,70 | 12,13 | 13,49 |
| 9,3       | 5,01 | 5,48 | 8,56 | 8,79 | 12,27 | 13,64 |
| 9,4       | 5,04 | 5,52 | 8,71 | 8,89 | 12,4  | 13,79 |
| 9,5       | 5,05 | 5,47 | 8,81 | 8,98 | 12,53 | 13,93 |
| 9,6       | 5,08 | 5,66 | 8,91 | 9,08 | 12,66 | 14,08 |
| 9,7       | 5,13 | 5,73 | 9,02 | 9,17 | 12,79 | 14,23 |
| 9,8       | 5,13 | 5,82 | 9,13 | 9,27 | 12,93 | 14,37 |
| 9,9       | 5,13 | 5,96 | 9,17 | 9,51 | 13    | 14,4  |

**Габаритные и присоединительные размеры**



**Центральный офис • ООО «Ридан»**

Россия, 143581 Московская обл., г. Истра, дер. Лешково, 217.

Телефоны: +7 (495) 792-57-57 (Москва), +8 (800) 700 888 5 (регионы) • E-mail [he@ridan.ru](mailto:he@ridan.ru) • [ridan.ru](http://ridan.ru)

Компания «Ридан» не несет ответственности за опечатки в каталогах, брошюрах и других изданиях, а также оставляет за собой право на модернизацию своей продукции без предварительного оповещения. Это относится также к уже заказанным изделиям при условии, что такие изменения не повлекут за собой последующих корректировок уже согласованных спецификаций. Все торговые марки упомянутые в этом издании являются собственностью соответствующих компаний. «Ридан», логотип «Ридан» являются торговыми марками компании «Ридан». Все права защищены.

## Ручной балансировочный клапан MNF-R DN50–400

### Описание и область применения

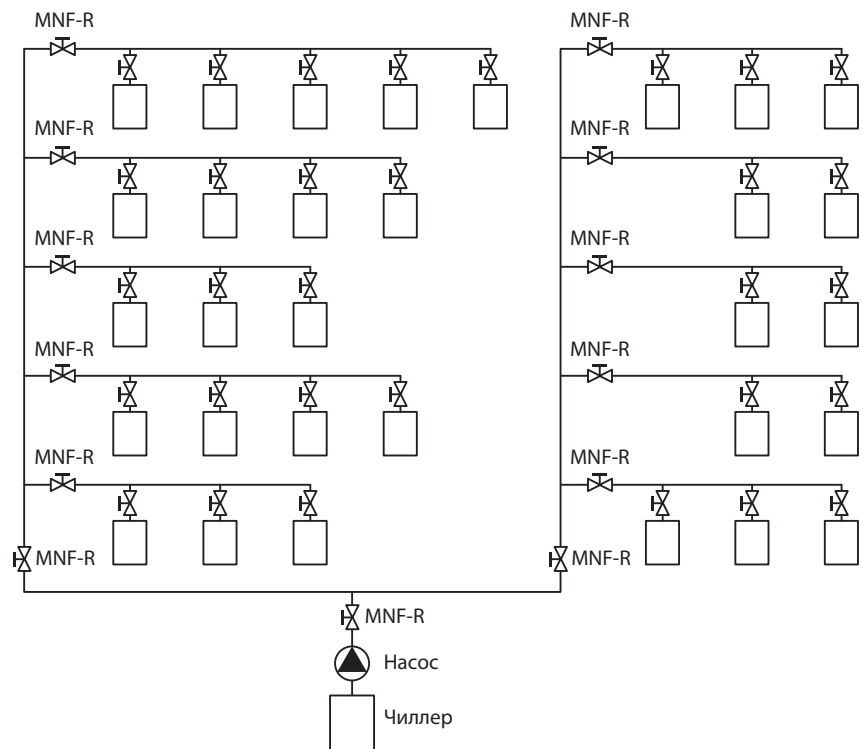


Ручной балансировочный клапан MNF-R предназначен для монтажной наладки трубопроводных систем тепло- и холодоснабжения для обеспечения в них расчетного расхода. Клапан позволяет менять и фиксировать пропускную способность, имеет удобный индикатор настройки.

Клапан оснащен герметичным затвором и игольчатыми измерительными ниппелями и может одновременно использоваться в качестве запорной арматуры.


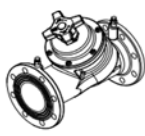


### Пример применения

Система холодоснабжения с постоянным расходом



*Примечание.* Чтобы сбалансировать систему холодоснабжения с постоянным расходом ручные балансировочные клапаны должны быть установлены на каждом фанкойле, на каждой ветке, на каждом стоке и на общем магистральном трубопроводе.

**Номенклатура и кодовые номера для заказа**

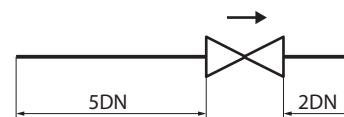
| Эскиз   | DN, мм | Пропускная способность Kvs, м <sup>3</sup> /ч | Макс. температура среды, °С | Класс давления | Кодовый номер |
|---|--------|---|-----------------------------|----------------|---------------|
|  | 50     | 70,5  | 120                         | PN 16          | 003Z1161R     |
|  | 65     | 84,9  |                             |                | 003Z1162R     |
|   | 80     | 118   |                             |                | 003Z1163R     |
|   | 100    | 187,4   |                             |                | 003Z1164R     |
|   | 125    | 263,9   |                             |                | 003Z1165R     |
|   | 150    | 400,8   |                             |                | 003Z1166R     |
|  | 200    | 726,9   |                             |                | 003Z1167R     |
|   | 250    | 1087,8  |                             |                | 003Z1168R     |
|   | 300    | 1276,2  |                             |                | 003Z1169R     |
|  | 350    | 2250  |                             |                | 003Z1190R     |
|   | 400    | 3050  |                             |                | 003Z1191R     |

**Технические характеристики**

|  |  |      |     |       |       |       |             |        |        |      |      |
|--|--|------|-----|-------|-------|-------|-------------|--------|--------|------|------|
| Условный проход DN, мм   | 50   | 65   | 80  | 100   | 125   | 150   | 200         | 250    | 300    | 350  | 400  |
| Пропускная способность Kvs, м <sup>3</sup> /ч                    | 70,5   | 84,9 | 118 | 187,4 | 263,9 | 400,8 | 726,9       | 1087,8 | 1276,2 | 2250 | 3050 |
| Класс давления   | PN 16  |      |     |       |       |       |             |        |        |      |      |
| Максимальный перепад давления на клапане ΔP <sub>квл</sub> , бар | 1,5  |      |     |       |       |       |             |        |        |      |      |
| Протечка   | Класс А согласно ISO 5208  |      |     |       |       |       |             |        |        |      |      |
| Среда  | Теплотехническая вода, пропилен- и этиленгликоль с концентрацией до 50 % |      |     |       |       |       |             |        |        |      |      |
| Температура среды, °С  | От -10 до 120  |      |     |       |       |       |             |        |        |      |      |
| Присоединение  | Фланцы EN1092-2  |      |     |       |       |       |             |        |        |      |      |
| Материал корпуса   | Чугун GGG40  |      |     |       |       |       |             |        |        |      |      |
| Материал уплотнений  | EPDM   |      |     |       |       |       |             |        |        |      |      |
| Материал штока   | Латунь   |      |     |       |       |       |             |        |        |      |      |
| Материал направляющей  | Латунь   |      |     |       |       |       | Чугун GGG40 |        |        |      |      |

**Монтаж**

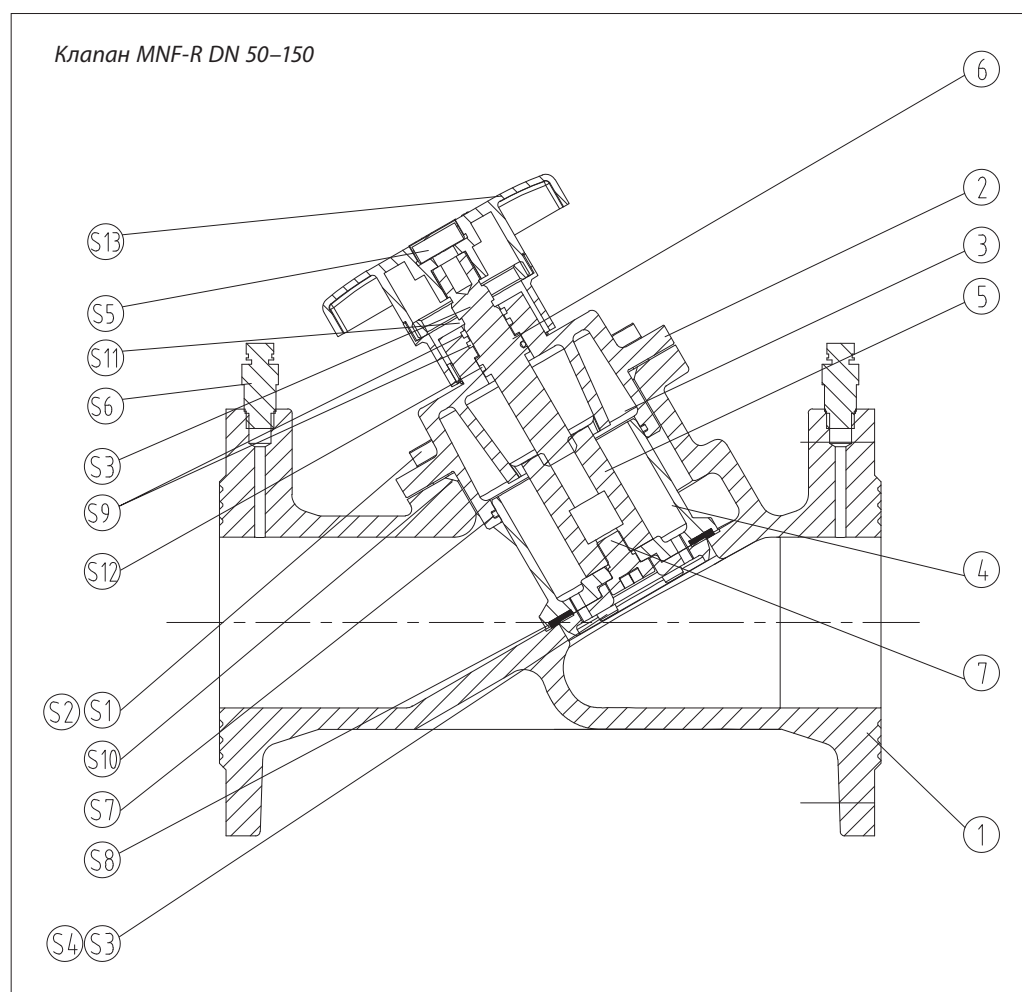
Клапан следует устанавливать так, чтобы стрелка на его корпусе совпала с направлением движения перемещаемой среды. Для предотвращения возникновения турбулентности потока, которая влияет на точность настройки клапана, рекомендуется обеспечивать указанные на рисунке размеры прямых участков трубопровода до и после клапана (DN — диаметр клапана).



При невыполнении этих требований погрешность настройки клапана на необходимый расход может достигнуть 20 %.

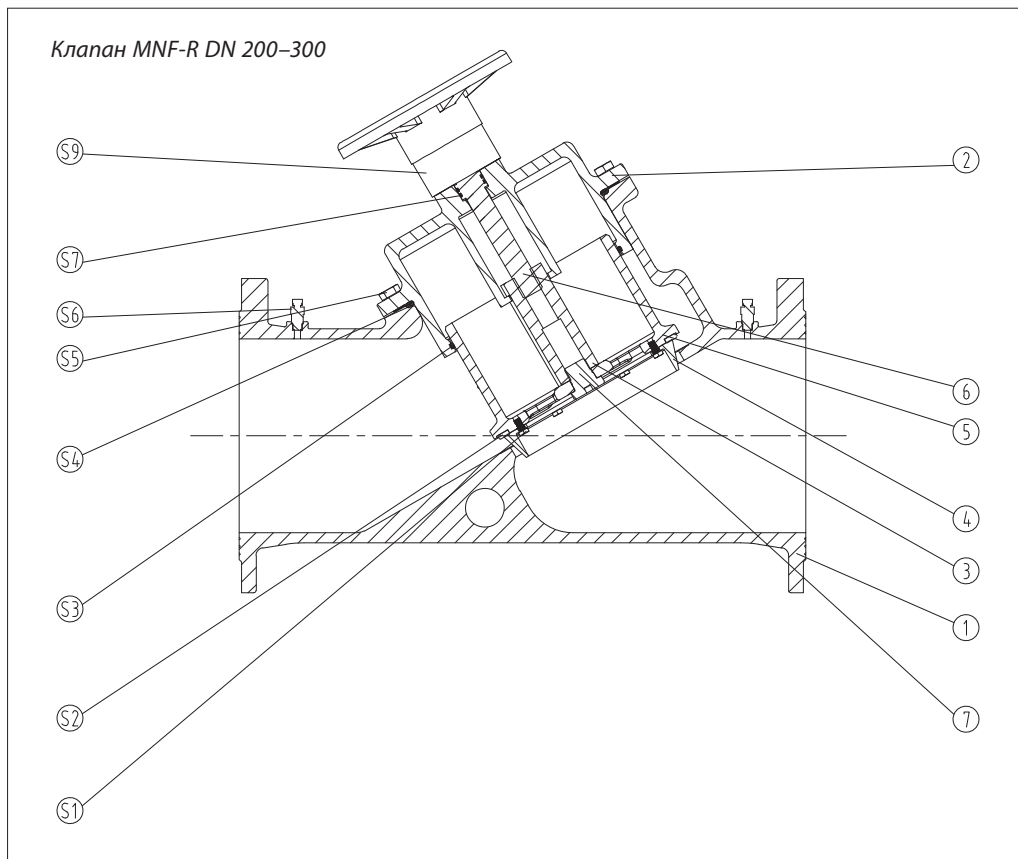
**Устройство**

- 1. Корпус.
- 2. Крышка корпуса.
- 3. Втулка.
- 4. Конус.
- 5. Направляющая штока.
- 6. Шток.
- S1. Болт.
- S2. Уплотнение.
- S3. Болт.
- S4. Уплотнение.
- S5. Болт.
- S6. Измерительный ниппель.
- S7. Кольцевое уплотнение.
- S8. Уплотнение конуса.
- S9. Кольцевое уплотнение.
- S10. Кольцевое уплотнение.
- S11. Стопорное кольцо.
- S12. Кольцевое уплотнение.
- S13. Рукоятка.

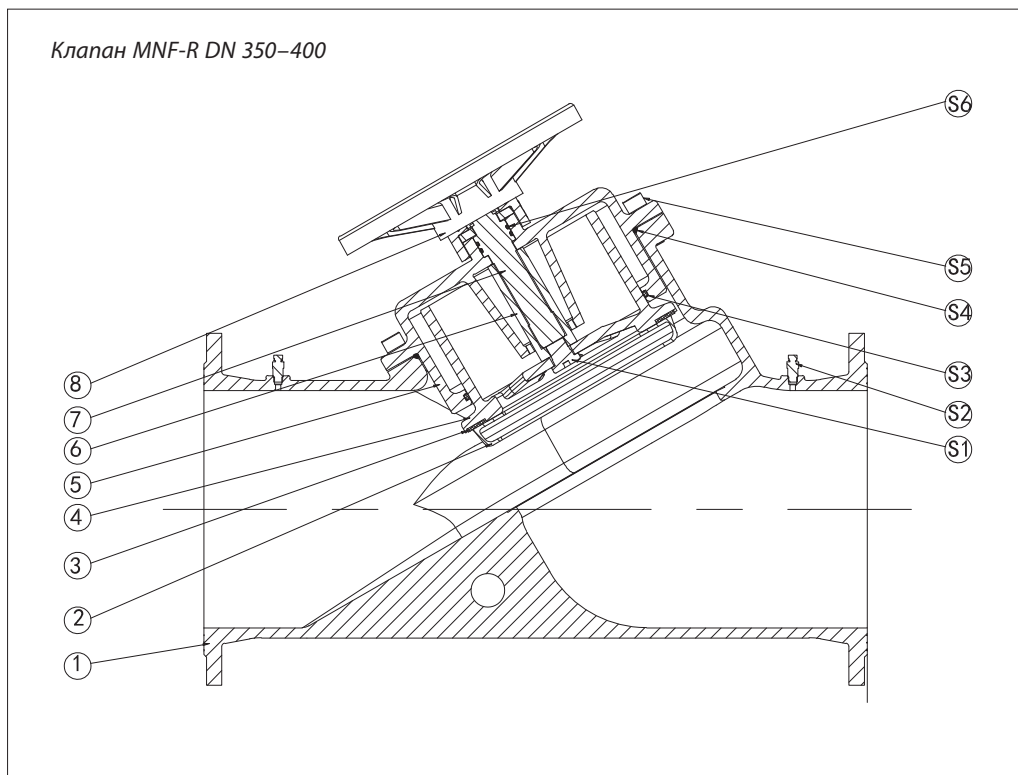


Устройство (продолжение)

1. Корпус.
2. Крышка корпуса.
3. Втулка.
4. Конус.
5. Направляющая штока.
6. Шток.
7. Винт.
- S1. Болт.
- S2. Уплотнение.
- S3. Кольцевое уплотнение.
- S4. Кольцевое уплотнение.
- S5. Болт.
- S6. Измерительный ниппель.
- S7. Кольцевое уплотнение.
- S9. Рукоятка.



1. Корпус.
2. Конус.
3. Уплотнение.
4. Втулка.
5. Крышка.
6. Направляющая штока.
7. Шток.
8. Рукоятка.
- S1. Болт.
- S2. Измерительный ниппель.
- S3. Кольцевое уплотнение.
- S4. Кольцевое уплотнение.
- S5. Болт.
- S6. Кольцевое уплотнение.



**Настройка**

 Значения  $K_v$  для различных настроек клапанов MNF-R

| N  | Диаметр клапана, DN  |      |       |       |       |       |       |       |       |      |      |
|----|--|------|-------|-------|-------|-------|-------|-------|-------|------|------|
|    | 50   | 65   | 80    | 100   | 125   | 150   | 200   | 250   | 300   | 350  | 400  |
|    | Значения $K_v$ при различных настройках, м <sup>3</sup> /ч |      |       |       |       |       |       |       |       |      |      |
| 1  | 5,7  | 7,3  | 7,2   | 11,2  | 11,1  | 17,6  | 47,7  | 70,4  | 60,3  | 170  | 238  |
| 2  | 11,3   | 11,7 | 13,1  | 23,4  | 27,5  | 45,3  | 103,4 | 156,3 | 159,6 | 261  | 393  |
| 3  | 23,9   | 19   | 20,1  | 41,3  | 54,5  | 92    | 164,9 | 241,9 | 249,5 | 405  | 587  |
| 4  | 35,8   | 34   | 37,4  | 59,4  | 85,6  | 134   | 253,8 | 311,3 | 305,4 | 597  | 808  |
| 5  | 45,7   | 47   | 61,4  | 90    | 125,5 | 183,9 | 385,9 | 409   | 377,5 | 795  | 1100 |
| 6  | 53,7   | 55,8 | 81,4  | 116,3 | 158,1 | 221,4 | 474   | 554,2 | 555,9 | 1030 | 1440 |
| 7  | 62   | 67,2 | 100,6 | 142,5 | 194,1 | 298,5 | 558   | 683,1 | 691,2 | 1246 | 1678 |
| 8  | 70,5   | 76,8 | 110,1 | 164   | 230,7 | 359,5 | 637,1 | 758   | 790,4 | 1527 | 1946 |
| 9  |  | 84,9 | 118   | 187,4 | 263,9 | 400,8 | 699,2 | 826   | 933,3 | 1707 | 2238 |
| 10 |  |      |       |       |       |       | 726,9 | 920   | 1037  | 1884 | 2522 |
| 11 |  |      |       |       |       |       |       | 1011  | 1169  | 2048 | 2689 |
| 12 |  |      |       |       |       |       |       | 1088  | 1232  | 2162 | 2894 |
| 13 |  |      |       |       |       |       |       |       | 1276  | 2250 | 3050 |

**Пример выбора настройки**

Для клапана MNF-R DN 65 выбрать настройку при расходе воды 13,5 м<sup>3</sup>/ч и перепаде на нем 5 кПа.

**Вычисление требуемого  $K_v$  клапана**

Определим требуемое значение  $K_v$  клапана:

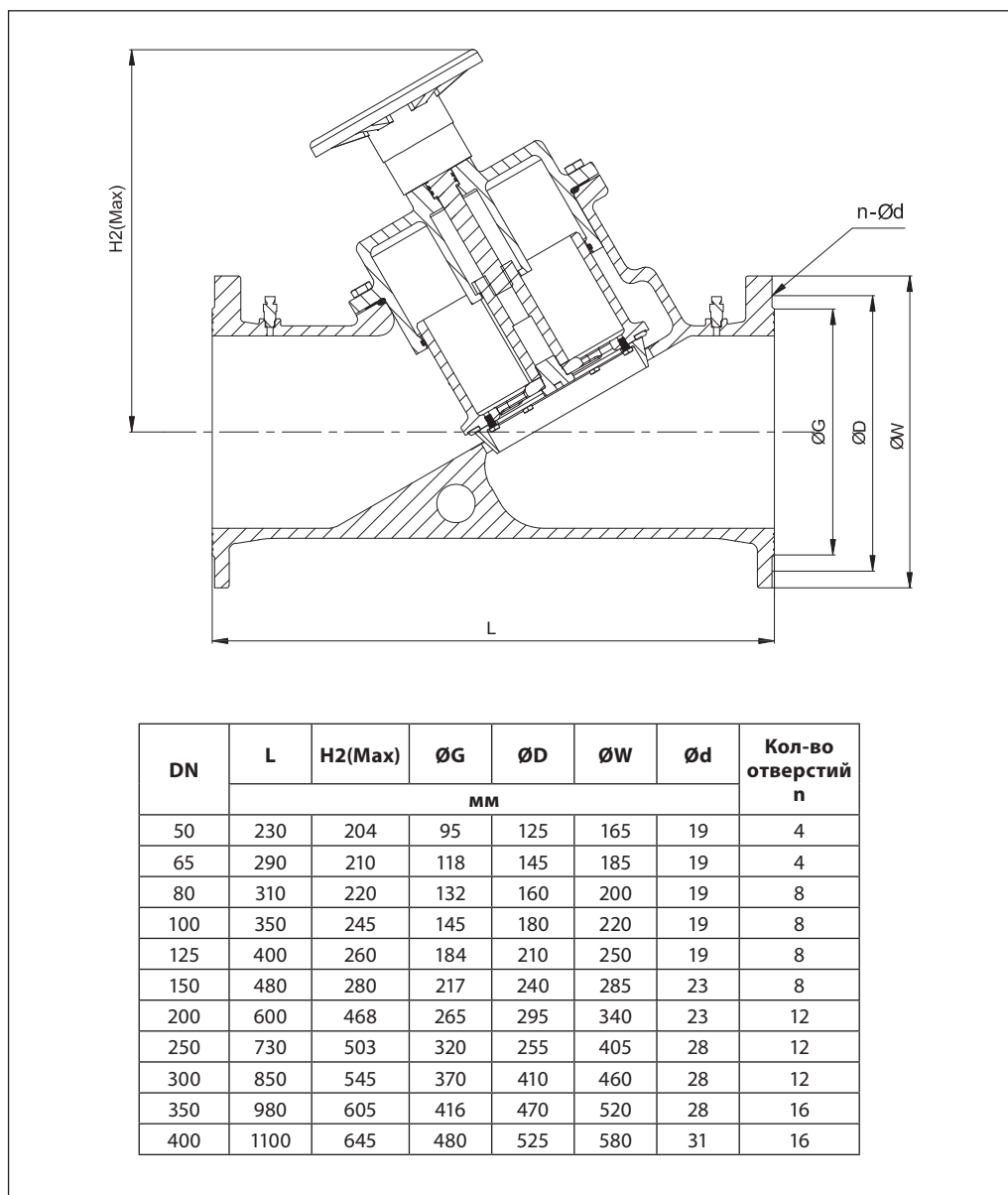
$$K_v = G/\sqrt{\Delta P} = 13,5/\sqrt{0,05} = 60 \text{ м}^3/\text{ч}, \text{ где}$$

$G$  – объемный расход через клапан, м<sup>3</sup>/ч,  
 $\Delta P$  – перепад давления на клапане, бар.

**Выбор настройки клапана**

Выбираем настройку клапана с ближайшим большим значение. Для этого находим в таблице диаметр клапана 50 и спускаемся вниз до тех пор, пока  $K_v$  клапана не начнет превышать рассчитанное значение. Выбираем значение настройки, соответствующее этому  $K_v$ .

Выбираем значение настройки  $N = 7$ , при котором  $K_v = 62 \text{ м}^3/\text{ч}$

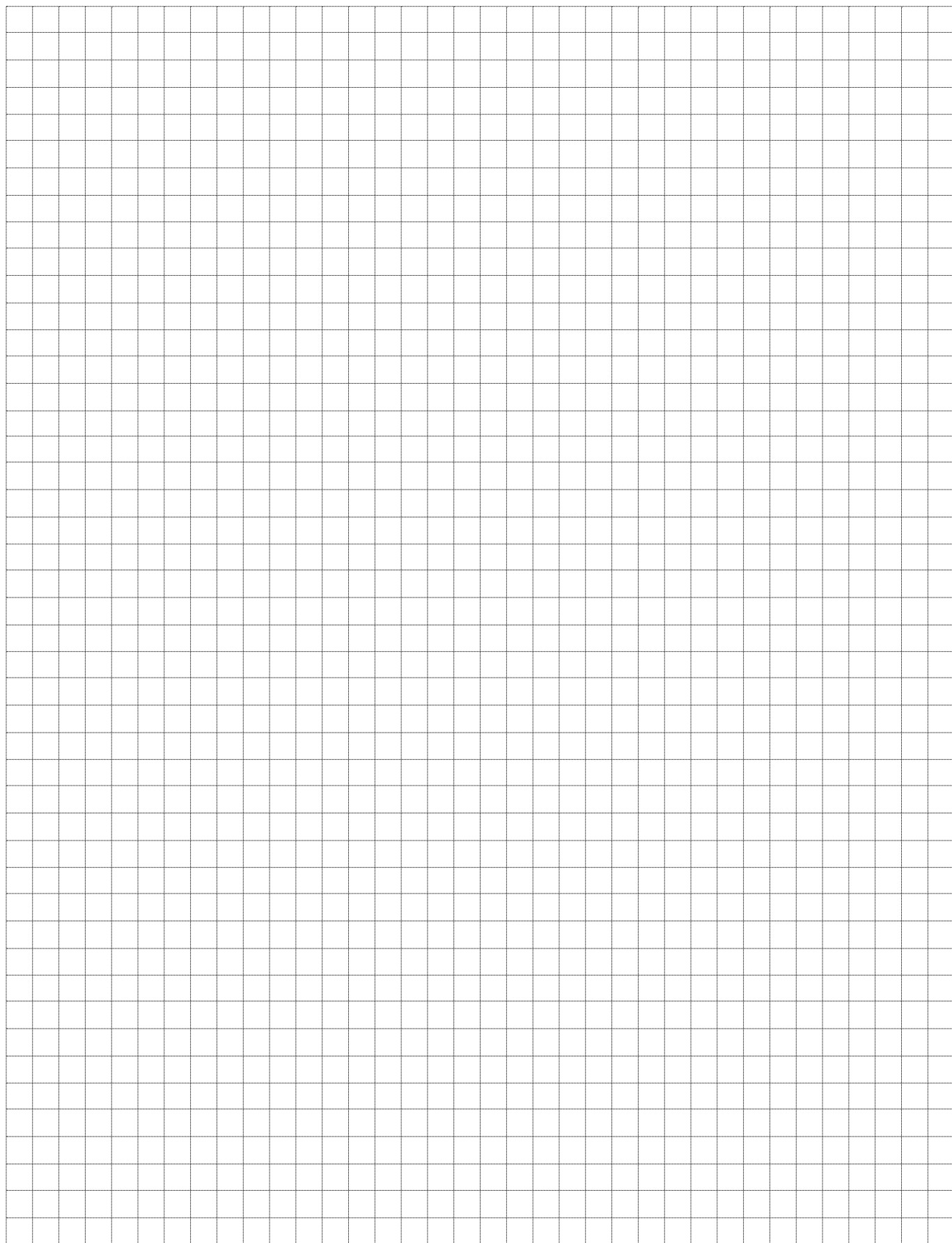
**Габаритные и присоединительные размеры**

**Центральный офис • ООО «Ридан»**

Россия, 143581 Московская обл., г. Истра, дер. Лешково, 217.

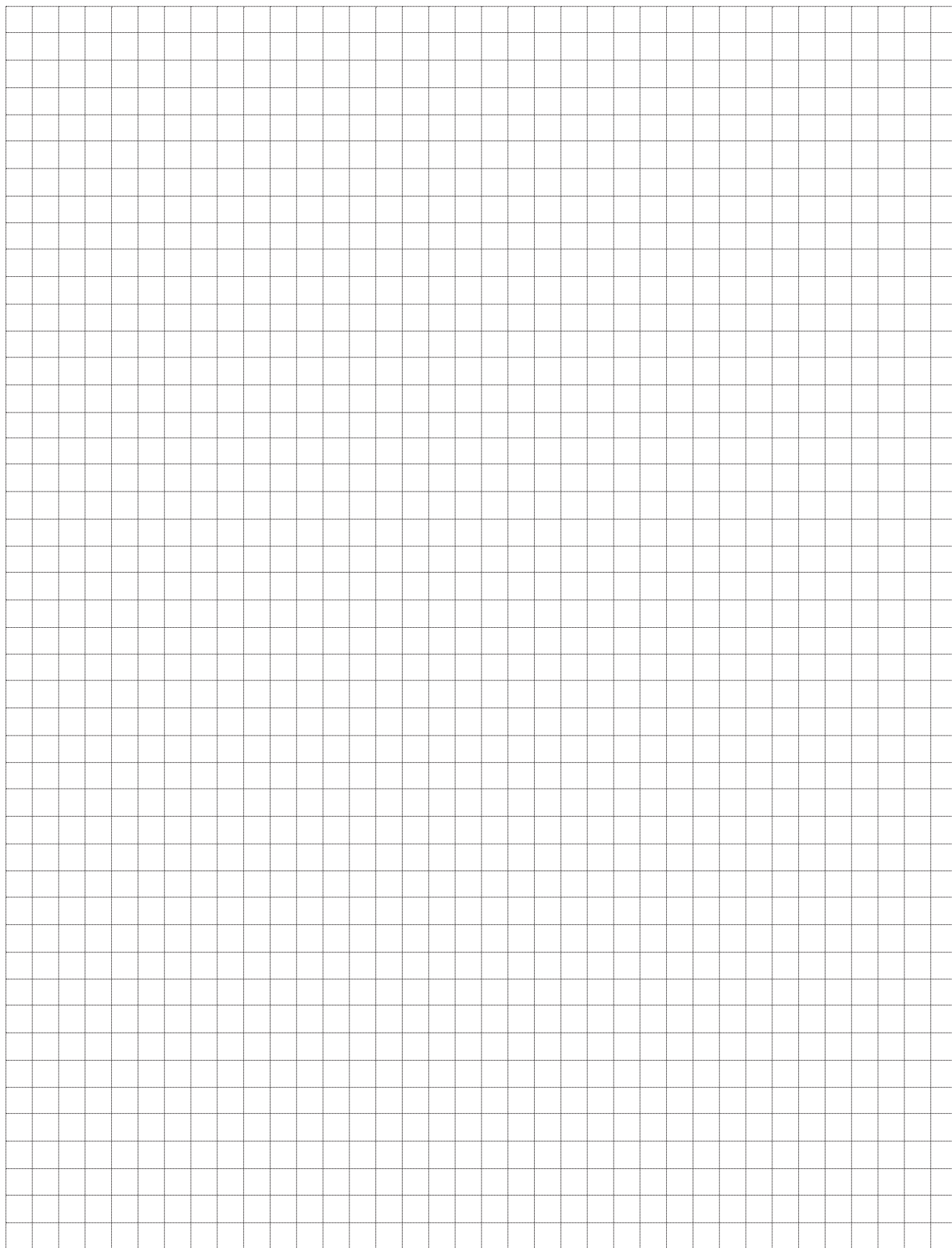
Телефоны: +7 (495) 792-57-57 (Москва), +8 (800) 700 888 5 (регионы) • E-mail [he@ridan.ru](mailto:he@ridan.ru) • [ridan.ru](http://ridan.ru)

Компания «Ридан» не несет ответственности за опечатки в каталогах, брошюрах и других изданиях, а также оставляет за собой право на модернизацию своей продукции без предварительного оповещения. Это относится также к уже заказанным изделиям при условии, что такие изменения не повлекут за собой последующих корректировок уже согласованных спецификаций. Все торговые марки упомянутые в этом издании являются собственностью соответствующих компаний. «Ридан», логотип «Ридан» являются торговыми марками компании «Ридан». Все права защищены.

# Для заметок



# Для заметок



**Центральный офис • ООО «Ридан»**

Россия, 143581 Московская обл., г. Истра, дер. Лешково, 217.

Телефоны: +7 (495) 792-57-57 (Москва), +8 (800) 700 888 5 (регионы) • E-mail [he@ridan.ru](mailto:he@ridan.ru) • [ridan.ru](http://ridan.ru)