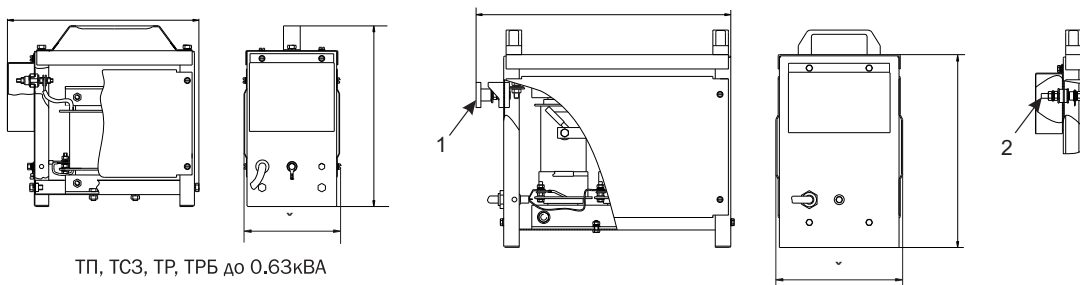
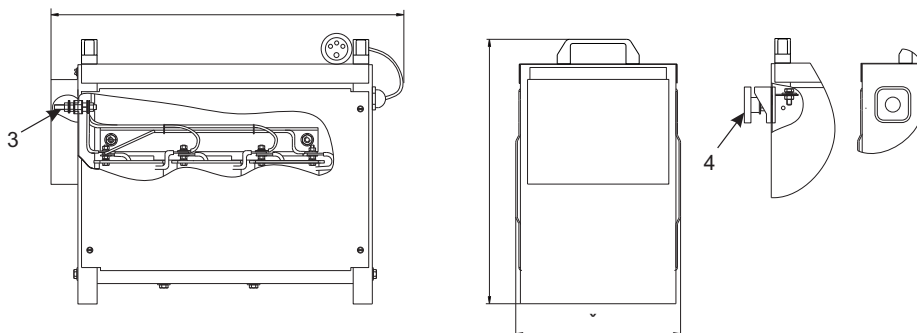


Габаритные размеры трансформаторов ТП, ТСЗ, ТР, ТРБ

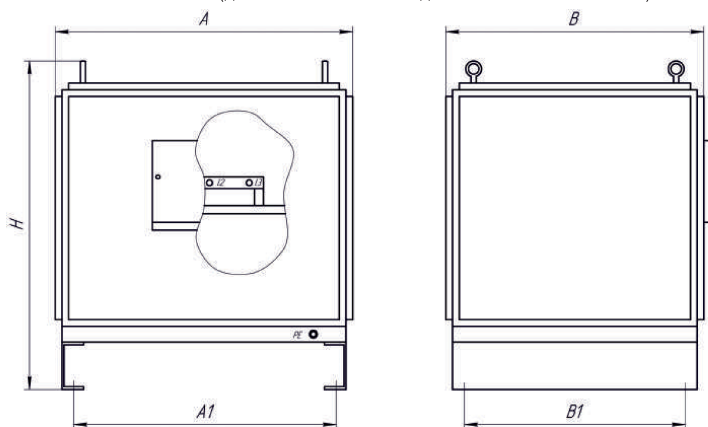


ТП, ТСЗ, ТР, ТРБ до 0.63кВА

ТП, ТСЗ, ТР, ТРБ от 0.63 до 2.5кВА  
(два исполнения выходных зажимов поз. 1 и 2)



ТП, ТСЗ, ТР, ТРБ от 2.5 до 6.3кВА  
(два исполнения выходных зажимов поз. 3 и 4)



ТП, ТСЗ, ТР, ТРБ свыше 6.3кВА

Мощность трансформатора ТП, ТСЗ, ТР, ТРБ	A	B (max)	H	A <sub>1</sub>	B <sub>1</sub>
0.1, 0.16, 0.25, 0.63 кВА	160	320	302	-	-
1, 1.6, 2.5 кВА	210	430	365	-	-
4, 6.3 кВА	275	590	455	-	-
10, 16, 25 кВА	690	500	840	590±3	340±3
40, 63 кВА	760	720	840	660±3	560±3
100 кВА (Al)	760	720	1285	660±3	560±3
100 кВА (Cu)	860	760	960	760±3	560±3
160 кВА	860	760	1310	760±3	560±3