

# MCL PH-7201П (КВ-140ММ) ЧЕРНЫЕ ДЛЯ ТЕХНИЧЕСКИХ ДВЕРЕЙ КОМПЛЕКТ РУЧЕК (20)

Код: 12516



## ОБЩИЕ ХАРАКТЕРИСТИКИ

Код товара ..... 12516  
Производитель ..... MCL  
Страна производства ..... КИТАЙ  
Материал ..... Сталь/Пластик с антипиреном  
Цвет ..... Черный  
Гарантия ..... 3 года

## ГАБАРИТЫ И ВЕС

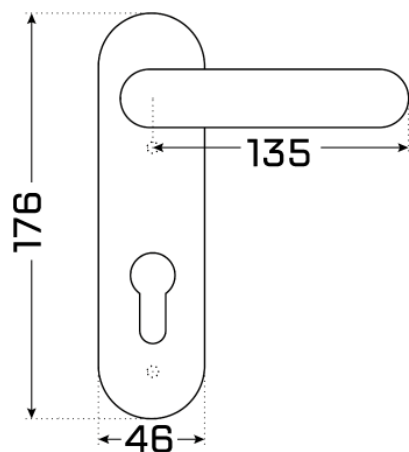
Вес (брутто) ..... 0.64

## УПАКОВКА

Индивидуальная упаковка ..... Коробка  
Штук в коробке ..... 20

## ОПИСАНИЕ

Ручка на планке подпружиненная под цилиндрический механизм.  
Материал планки - сталь, ручки - пластик с добавлением антипирена для снижения горючести. Межосевое расстояние - 72 мм, размеры планки - 48x174 мм. В комплект входят 2 винтовые стяжки, квадрат со стороной 9мм,крепеж.



---

Московская область, пос. Горки  
Ленинские, промзона «Технопарк»  
Инновационный проезд, д.8

Телефон: +7 (498) 767-89-00

E-mail: moscow@allur.info

г. Екатеринбург, поселок  
Большой исток, ул. Свердлова, 37а

Телефон: +7 (343) 247-84-81  
216-95-96, 379-00-81

E-mail: info@zamki.biz

**[www.zamki.biz](http://www.zamki.biz)**