

# КУНГУР ЗТ Ц.Д. ПОЛИМЕР ЗТ[Н] L= 90ММ ШПИНГАЛЕТ (100,10!!!!)

Код: 3213



## ОБЩИЕ ХАРАКТЕРИСТИКИ

Код товара ..... 3213  
Производитель ..... Металлист г.Кунгур  
Страна производства ..... РОССИЯ  
Материал ..... Сталь

## ГАБАРИТЫ И ВЕС

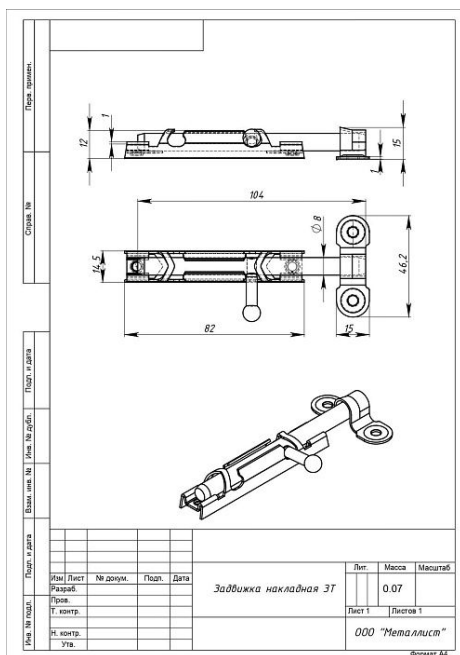
Вес (брутто) ..... 0.065

## УПАКОВКА

Штук в коробке ..... 100

## ОПИСАНИЕ

Шпингалет накладной для деревянных дверей. Материал - сталь. Габариты корпуса - 80x15x13 мм. Максимальный вылет стержня - 30 мм. В комплект входит ответная планка габаритами 15x43x13 мм.  
Ц.Д.- цельный движок.



Московская область, пос. Горки  
Ленинские, промзона «Технопарк»  
Инновационный проезд, д.8

Телефон: +7 (498) 767-89-00

E-mail: moscow@allur.info

г. Екатеринбург, поселок  
Большой исток, ул. Свердлова, 37а

Телефон: +7 (343) 247-84-81  
216-95-96, 379-00-81

E-mail: info@zamki.biz

[www.zamki.biz](http://www.zamki.biz)