

# LIGAO

## Насосы GM, GB(-S)

Паспорт, Руководство по монтажу и эксплуатации





## СОДЕРЖАНИЕ

	Стр.		Стр.
<b>1. Указания по технике безопасности</b>	<b>4</b>	<b>12. Техническое обслуживание</b>	<b>15</b>
1.1. Общие сведения о документе	4	12.1. Общие замечания	15
1.2. Значение символов и надписей на изделии	4	12.2. Периодичность очистки и технического обслуживания	15
1.3. Квалификация и обучение обслуживающего персонала	4	12.3. Очистка всасывающего и нагнетательного клапанов	16
1.4. Опасные последствия несоблюдения указаний по технике безопасности	4	12.4. Замена мембраны	16
1.5. Выполнение работ с соблюдением техники безопасности	4	12.5. Замена трансмиссионной смазки	17
1.6. Указания по технике безопасности для потребителя или обслуживающего персонала	4	12.6. Загрязненные насосы	18
1.7. Указания по технике безопасности при выполнении технического обслуживания, осмотров и монтажа	4	<b>13. Вывод из эксплуатации</b>	<b>18</b>
1.8. Самостоятельное переоборудование и изготовление запасных узлов и деталей	5	<b>14. Технические данные</b>	<b>18</b>
1.9. Недопустимые режимы эксплуатации	5	14.1. Точность	18
1.10. Безопасность системы в случае неисправности дозирочного насоса	5	14.2. Производительность насосов	18
1.11. Дозирование химических реагентов	5	14.3. Технические данные GM	19
1.12. Повреждение мембраны	6	14.4. Технические данные GB	19
<b>2. Транспортировка и хранение</b>	<b>6</b>	14.5. Технические данные GB-S	19
<b>3. Значение символов и надписей в документе</b>	<b>6</b>	14.6. Внешняя среда и условия эксплуатации	20
<b>4. Общие сведения об изделии</b>	<b>7</b>	14.7. Дозируемая среда	20
<b>5. Упаковка и перемещение</b>	<b>9</b>	14.8. Электрические данные	20
5.1. Упаковка	9	14.9. Материалы	20
5.2. Перемещение	9	14.10. Габаритные размеры	21
<b>6. Область применения</b>	<b>9</b>	14.11. Деталировка	26
6.1. Использование	9	<b>15. Обнаружение и устранение неисправностей</b>	<b>34</b>
<b>7. Принцип действия</b>	<b>9</b>	15.1. Общие замечания	34
<b>8. Монтаж механической части</b>	<b>10</b>	15.2. Поиск и устранение неисправностей	35
8.1. Оптимальное расположение	10	<b>16. Утилизация изделия</b>	<b>37</b>
8.2. Рекомендации по установке	10	<b>17. Импортер. Срок службы. Условия гарантии</b>	<b>37</b>
8.3. Крепление	12	<b>18. Информация по утилизации упаковки</b>	<b>38</b>
8.4. Шланги/трубопроводы	12	<b>Приложение 1</b>	<b>39</b>
8.5. Подключение всасывающей и нагнетательной линий	12	<b>Информация о подтверждении соответствия</b>	<b>40</b>
<b>9. Подключение электрооборудования</b>	<b>13</b>		
9.1. Исполнение с сетевой вилкой	13		
9.2. Исполнение без сетевой вилки	13		
<b>10. Ввод в эксплуатацию</b>	<b>13</b>		
10.1. Проверки перед пуском	13		
10.2. Пуск	13		
<b>11. Эксплуатация</b>	<b>14</b>		
11.1. Включение/выключение	14		
11.2. Регулировка расхода дозируемой среды изменением длины хода	14		
11.3. Калибровка расхода дозирования	15		



**Предупреждение**  
**Прежде чем приступать к работам по монтажу оборудования, необходимо внимательно изучить данный документ. Монтаж и эксплуатация оборудования должны проводиться в соответствии с требованиями данного документа, а также в соответствии с местными нормами и правилами.**

## 1. Указания по технике безопасности

**Предупреждение**  
*Эксплуатация данного оборудования должна производиться персоналом, владеющим необходимыми для этого знаниями и опытом работы. Лица с ограниченными физическими, умственными возможностями, с ограниченными зрением и слухом не должны допускаться к эксплуатации данного оборудования. Доступ детей к данному оборудованию запрещен.*



### 1.1. Общие сведения о документе

Паспорт, Руководство по монтажу и эксплуатации, далее по тексту — Руководство, содержит принципиальные указания, которые должны выполняться при монтаже, эксплуатации и техническом обслуживании. Поэтому перед монтажом и вводом в эксплуатацию они обязательно должны быть изучены соответствующим обслуживающим персоналом или потребителем. Руководство должно постоянно находиться на месте эксплуатации оборудования.

Необходимо соблюдать не только общие требования по технике безопасности, приведенные в разделе 1. Указания по технике безопасности, но и специальные указания по технике безопасности, приводимые в других разделах.

### 1.2. Значение символов и надписей на изделии

Указания, помещенные непосредственно на оборудовании, например:

- стрелка, указывающая направление вращения,
- обозначение напорного патрубка для подачи перекачиваемой среды, должны соблюдаться в обязательном порядке и сохраняться так, чтобы их можно было прочитать в любой момент.

### 1.3. Квалификация и обучение обслуживающего персонала

Персонал, выполняющий эксплуатацию, техническое обслуживание и контрольные осмотры, а также монтаж оборудования, должен иметь соответствующую выполняемой работе квалификацию. Круг вопросов, за которые персонал несет ответственность и которые он должен контролировать, а также область его компетенции должны точно определяться потребителем.

## 1.4. Опасные последствия несоблюдения указаний по технике безопасности

Несоблюдение указаний по технике безопасности может повлечь за собой как опасные последствия для здоровья и жизни человека, так и создать опасность для окружающей среды и оборудования. Несоблюдение указаний по технике безопасности может также привести к аннулированию всех гарантийных обязательств по возмещению ущерба. В частности, несоблюдение требований техники безопасности может, например, вызвать:

- отказ важнейших функций оборудования;
- недействительность предписанных методов технического обслуживания и ремонта;
- опасную ситуацию для здоровья и жизни персонала вследствие воздействия электрических или механических факторов.

## 1.5. Выполнение работ с соблюдением техники безопасности

При выполнении работ должны соблюдаться приведенные в данном документе указания по технике безопасности, существующие национальные предписания по технике безопасности, а также любые внутренние предписания по выполнению работ, эксплуатации оборудования и технике безопасности, действующие у потребителя.

## 1.6. Указания по технике безопасности для потребителя или обслуживающего персонала

- Запрещено демонтировать имеющиеся защитные ограждения подвижных узлов и деталей, если оборудование находится в эксплуатации.
- Необходимо исключить возможность возникновения опасности, связанной с электротонергией (более подробно смотрите, например, предписания ПУЭ и местных энергоснабжающих предприятий).

## 1.7. Указания по технике безопасности при выполнении технического обслуживания, осмотров и монтажа

Потребитель должен обеспечить выполнение всех работ по техническому обслуживанию, контрольным осмотрам и монтажу квалифицированными специалистами, допущенными

к выполнению этих работ и в достаточной мере ознакомленными с ними в ходе подробного изучения руководства по монтажу и эксплуатации.

Все работы обязательно должны проводиться при выключенном оборудовании. Должен безусловно соблюдаться порядок действий при остановке оборудования, описанный в руководстве по монтажу и эксплуатации.

Сразу же по окончании работ должны быть снова установлены или включены все демонтированные защитные и предохранительные устройства.

### **1.8. Самостоятельное переоборудование и изготовление запасных узлов и деталей**

Переоборудование или модификацию устройств разрешается выполнять только по согласованию с изготовителем.

Фирменные запасные узлы и детали, а также разрешенные к использованию фирмой-изготовителем комплектующие, призваны обеспечить надежность эксплуатации.

Применение узлов и деталей других производителей может вызвать отказ изготовителя нести ответственность за возникшие в результате этого последствия.

### **1.9. Недопустимые режимы эксплуатации**

Эксплуатационная надежность поставляемого оборудования гарантируется только в случае применения в соответствии с функциональным назначением согласно разделу 6. *Область применения*. Предельно допустимые значения, указанные в технических данных, должны обязательно соблюдаться во всех случаях.

### **1.10. Безопасность системы в случае неисправности дозирующего насоса**

Дозировочный насос прошёл приёмодаточные испытания на заводе-изготовителе. Тем не менее, в системе дозирования могут возникнуть нарушения работы. Системы, в которые устанавливаются дозировочные насосы, должны быть спроектированы таким образом, чтобы обеспечивать безопасность всей системы в случае нарушения работы дозировочного насоса.

**Необходимо принять меры, чтобы реагенты, вытекающие из насоса или дефектных линий, не повредили компоненты системы и здание. Рекомендуется применение устройств для контроля утечек, предохранительный клапан и монтаж поддонов-сборников.**

**Внимание**

#### **1.11. Дозирование химических реагентов**

**Предупреждение**  
*Перед тем как снова включить напряжение питания, необходимо подключить дозировочные линии таким образом, чтобы реагенты, находящиеся в дозирующей головке, не разбрызгивались и не подвергали людей опасности. Перекачиваемая среда находится под давлением и может быть опасной для окружающей среды и здоровья людей.*



**Предупреждение**  
*При работе с реагентами необходимо выполнять правила техники безопасности, применяемые на месте установки (например, носить защитную одежду). При обращении с реагентами следует соблюдать указания паспортов безопасности от производителя реагента и правила техники безопасности!*



**К клапану деаэрации должна быть подсоединена трубка деаэрации, выведенная в контейнер или в поддон.**

**Внимание**

**Дозированная среда должна быть в жидком агрегатном состоянии!**

**Внимание**

**Следует учитывать температуру замерзания и кипения дозируемой среды!**

**Химическая стойкость деталей, контактирующих с дозируемой средой, например, дозирующей головки, шарика клапана, прокладок и линий зависит от самой среды, её температуры и рабочего давления.**

**Убедитесь, что детали, контактирующие с дозируемой средой, имеют**

**Внимание**

**соответствующую химическую стойкость в рабочих условиях, см. «Таблица стойкости материалов» в каталоге.**

**Если у вас возникнут вопросы относительно коррозионной стойкости материалов и возможности использования насоса для определённой дозируемой среды, обращайтесь в VANDJORD.**

## 1.12. Повреждение мембраны

**Предупреждение**

**Перед тем как снова включить напряжение питания, необходимо подключить дозирочные линии таким образом, чтобы реагенты, находящиеся в дозирующей головке, не разбрызгивались и не подвергали людей опасности.**

**Перекачиваемая среда находится под давлением и может быть опасной для окружающей среды и здоровья людей.**



Во избежание возникновения опасности в результате повреждения мембраны руководствуйтесь следующими инструкциями:

- Регулярно выполняйте техническое обслуживание. См. раздел 12. Техническое обслуживание.
- Примите необходимые меры предосторожности, чтобы вытекающая дозируемая жидкость не повредила имущество и не нанесла вред здоровью.
- Запрещается эксплуатация насоса с повреждёнными или недостаточно затянутыми винтами дозирующей головки.

## 2. Транспортировка и хранение

Транспортирование оборудования следует проводить в крытых вагонах, закрытых автомашинах, воздушным, речным либо морским транспортом.

Условия транспортирования оборудования в части воздействия механических факторов должны соответствовать группе «С» по ГОСТ 23216.

При транспортировании упакованное оборудование должно быть надёжно закреплено на транспортных средствах с целью предотвращения самопроизвольных перемещений.

Условия хранения оборудования должны соответствовать группе «С» ГОСТ 15150.

Перед хранением насос должен быть полностью очищен. Очень важно, чтобы в насосе не оставалось токсичных или опасных сред.

Температура при хранении и транспортировке: от -20 до +50 °С.

Максимальный назначенный срок хранения составляет 2 года. В течение всего срока хранения консервация не требуется.

## 3. Значение символов и надписей в документе

**Предупреждение**

**Несоблюдение данных указаний может иметь опасные для здоровья людей последствия.**



**Предупреждение**

**Несоблюдение данных указаний может стать причиной поражения электрическим током и иметь опасные для жизни и здоровья людей последствия.**



**Предупреждение**

**Контакт с горячими поверхностями оборудования может привести к ожогам и тяжким телесным повреждениям.**



**Указания по технике**

**безопасности, невыполнение которых может вызвать отказ оборудования, а также его повреждение.**

**Внимание**

**Рекомендации или указания,**

**облегчающие работу и обеспечивающие безопасную эксплуатацию оборудования.**

**Указание**

## 4. Общие сведения об изделии

Данное Руководство распространяется на мембранные дозировочные насосы GM, GB(-S). Конструкция насоса GM представлена на рис. 1.

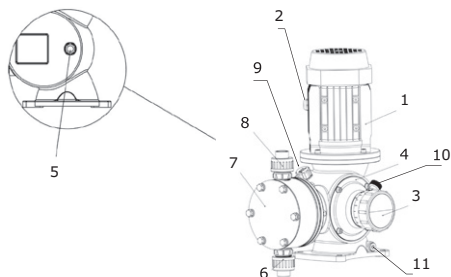


Рис. 1 Насос GM

Поз.	Компоненты
1	Электродвигатель
2	Ввод клеммной коробки
3	Ручка регулировки длины хода
4	Корпус редуктора
5	Смотровое окно
6	Всасывающий клапан
7	Дозирующая головка
8	Нагнетательный клапан
9	Пробка маслоналивного отверстия
10	Фиксатор
11	Пробка маслосливного отверстия

В связи с функционированием интегрированной Системы Менеджмента Качества и встроенными инструментами качества, клеймо ОТК не указывается на фирменной табличке. Его отсутствие не влияет на контроль обеспечения качества конечного продукта и обращение на рынке.

## Фирменная табличка

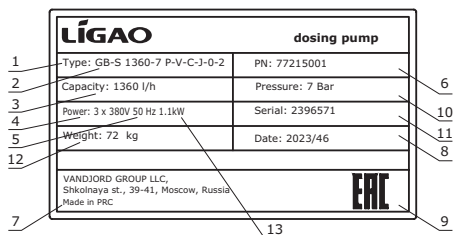


Рис. 2 Фирменная табличка GM, GB(-S)

Поз.	Описание
1	Типовое обозначение
2	Модель
3	Максимальная производительность [л/час]
4	Напряжение [В]
5	Частота [Гц]
6	Номер изделия
7	Страна изготовления
8	Дата производства [год/неделя]
9	Знаки обращения на рынке
10	Максимальное давление [бар]
11	Серийный номер
12	Вес [кг]
13	Мощность [Вт]

## Типовое обозначение насосов серии G

<b>Пример</b>	<b>GB-S</b>	<b>1360-</b>	<b>7</b>	<b>P-</b>	<b>V-</b>	<b>C-</b>	<b>J-</b>	<b>0-</b>	<b>2</b>
<b>Тип насоса</b>									
GM									
GB									
GB-S									
<b>Максимальная производительность [л/ч]</b>									
<b>Максимальное давление [бар]</b>									
<b>Материал исполнения</b>									
<b>Материал дозирующей головки</b>	<b>Мембрана</b>	<b>Материалы клапана</b>							
		<b>Корпус</b>	<b>Седло</b>	<b>Шарик</b>					
P: PVC	PTFE композитный	PVC	PE	Керамика/ SS316					
K: PVDF		PVDF	PVDF						
F: PTFE		PTFE	PTFE						
S: SS304		SS304	SS304						
L: SS316		SS316	SS316						
<b>Материалы прокладки</b>									
V: FKM/Viton									
N: NBR									
E: EPDM									
F: PTFE									
<b>Материалы шарика клапана</b>									
C: Керамика									
L: SS316									
<b>Присоединение</b>									
R: Штуцер под гибкую трубку									
J: Клеевое									
P: Резьбовое									
F: Фланцевое									
S: Сварное									
<b>Тип мембраны</b>									
0: Одинарная									
1: Двойная с манометром									
2: Двойная с датчиком давления									
3: Двойная с датчиком давления и свето-звуковой сигнализацией									
4: Двойная со взрывозащищённым датчиком давления Exd BT4									
5: Двойная со взрывозащищённым датчиком давления и свето-звуковой сигнализацией Exd BT4									
<b>Напряжение питания</b>									
0: Без электродвигателя									
1: 1 x 220В AC 50 Гц									
2: 3 x 380В AC 50 Гц									
3: Электродвигатель подготовленный под преобразователь частоты 3 x 380 В AC, 50 Гц									
4: Взрывозащищённый электродвигатель 3 x 380 В AC, 50 Гц, Exd II BT4									
5: Взрывозащищённый электродвигатель 3 x 380 В AC, 50 Гц, Exd II BT4 под внешнее частотное регулирование									

## 5. Упаковка и перемещение

### 5.1. Упаковка

При получении оборудования проверьте упаковку и само оборудование на наличие повреждений, которые могли быть получены при транспортировке. Перед тем как выкинуть упаковку, тщательно проверьте, не остались ли в ней документы и мелкие детали. Если полученное оборудование не соответствует вашему заказу, обратитесь к поставщику оборудования.

Если оборудование повреждено при транспортировке, немедленно свяжитесь с транспортной компанией и сообщите поставщику оборудования.

Поставщик сохраняет за собой право тщательно осмотреть возможное повреждение.

Информацию об утилизации упаковки см. в разделе 18. *Информация по утилизации упаковки.*

### 5.2. Перемещение



**Предупреждение**  
**Следует соблюдать ограничения местных норм и правил в отношении подъёмных и погрузочно-разгрузочных работ, осуществляемых вручную.**

**Внимание**

**Запрещается поднимать оборудование за питающий кабель.**

## 6. Область применения

Насосы GM, GB(-S) – это серия высококачественных механических мембранных насосов подходящих для многих применений, таких как водоподготовка, очистка сточных вод и целлюлозно-бумажная и текстильная промышленность.

### 6.1. Использование

Насосы GM, GB(-S) предназначены для жидкой, неабразивной, невоспламеняемой и негорючей среды строго в соответствии с указаниями настоящего Руководства.



**Предупреждение**  
**Категорически запрещается использование насосов GM, GB(-S) в потенциально взрывоопасной среде.**



**Предупреждение**  
**Нецелевое применение и работа насоса в среде и рабочих условиях, которые не одобрены, считаются неправомерными и не разрешаются. Компания VANDJORD не несет ответственности за любые повреждения вследствие неправильного использования.**

## 7. Принцип действия

Насосы GM, GB(-S) — это механические мембранные дозировочные насосы. Вращательное движение электродвигателя преобразуется с помощью червячной передачи и эксцентрика в возвратно-поступательное движение штока, к которому жёстко присоединена мембрана. Регулировка расхода дозируемой среды производится изменением длины хода штока. Процесс нагнетания происходит в результате давления эксцентрика на шток, а процесс всасывания при обратном ходе штока. В случае выхода из строя мембраны (разрыв, прокол) дозируемая жидкость поступает в камеру за мембраной и вытекает из специального отверстия в дозирующей головке. Конструкция дозировочного насоса гарантирует постоянный расход дозирования с погрешностью не более 2 % при регулировании от 30 % до 100 % производительности.

## 8. Монтаж механической части

### 8.1. Оптимальное расположение

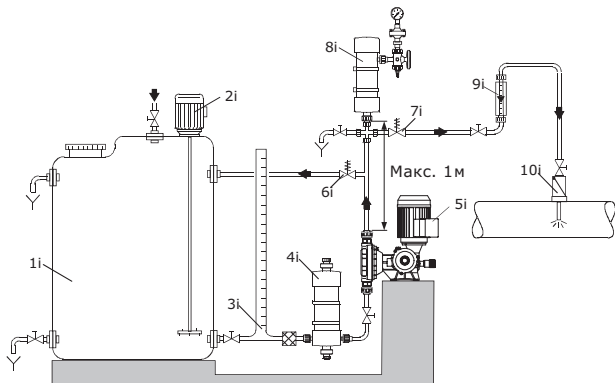


Рис. 3 Пример оптимального монтажа

Поз.	Компоненты
1i	Дозировочный бак
2i	Электромешалка
3i	Калибровочный цилиндр
4i	Демпфер пульсаций на всасывающей линии
5i	Дозировочный насос
6i	Предохранительный клапан
7i	Клапан поддержания давления
8i	Демпфер пульсаций
9i	Индикатор потока
10i	Инжекционный клапан

При установке всасывающей линии соблюдайте следующее:

- Делайте всасывающую линию как можно короче. Это предохраняет от запутывания и облегчает поступление рабочей среды в дозировочную головку.
- При необходимости используйте криволинейный отвод вместо колена.
- Всегда направляйте всасывающую линию к всасывающему клапану.
- Не допускайте образования петель, которые могут привести к появлению воздушных пузырей.

### 8.2. Рекомендации по установке

Для облегчения деаэрации дозирующей головки установите шаровой клапан (11i) с байпасной линией (назад в дозирующий бак) непосредственно после нагнетательного клапана.

В случае длинных нагнетательных линий, установите в нагнетательную линию обратный клапан (12i).

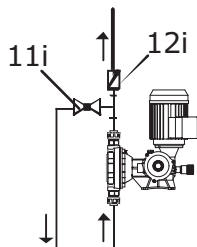


Рис. 4 Установка с шаровым клапаном и обратным клапаном

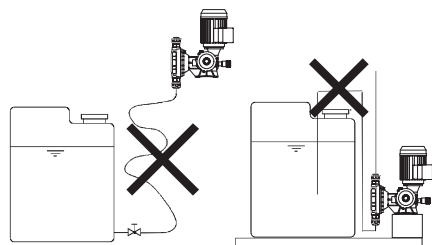
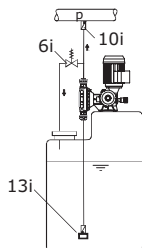


Рис. 5 Установка всасывающей линии

Для негазовыделяющей среды, близкой по вязкости к воде, монтировать насос можно прямо на резервуаре (соблюдая допустимую высоту всасывания).

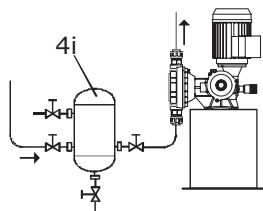
Для всасывающей линии установка на баке тоже является предпочтительной.

Для дозируемых сред, склонных к осадкообразованию, установите всасывающую линию с фильтром (13i) так, чтобы всасывающий клапан оставался на несколько миллиметров выше уровня осадков.



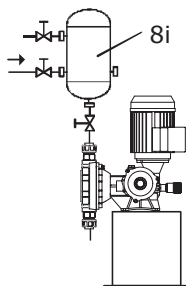
**Рис. 6** Установка на резервуаре

Замечания по монтажу линии всасывания:  
 В дозирующих системах со всасывающей линией длиннее 1 метра, в зависимости от производительности дозирования, может потребоваться демпфер пульсаций (4i) соответствующего размера непосредственно перед всасывающим клапаном насоса.



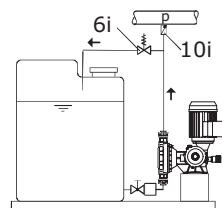
**Рис. 7** Установка демпфера пульсаций на линии всасывания

Замечания по установке на нагнетательной стороне: для защиты трубопровода используйте демпфер пульсаций (8i) для жестких труб длиной более 3 метров и гибких трубопроводов длиной более 5 метров.



**Рис. 8** Установка демпфера давления на линии нагнетания

Для газовыделяющих и вязких сред: всасывающая трубка заливается.  
 Для защиты дозирующего насоса и нагнетательной линии от повышения избыточного давления, установите предохранительный клапан (6i) в нагнетательную линию.



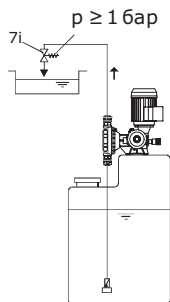
**Рис. 9** Установка с предохранительным клапаном

**В случае открытого выпуска дозируемой среды или противодавлением ниже 1 бар**

Установите клапан поддержания давления (7i) непосредственно перед точкой выпуска или устройством впрыска.

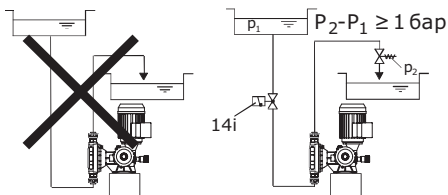
Между противодавлением в точке подачи и давлением дозируемой среды на всасывающем клапане насоса должен быть обеспечен перепад давления не менее 1 бар.

Если это не может быть обеспечено, установите клапан поддержания давления (7i) в нагнетательную линию.



**Рис. 10** Установка с клапаном поддержания давления

Чтобы избежать сифонного эффекта, установите клапан поддержания давления (7i) в нагнетательную линию и, в случае необходимости, соленоидный клапан (14i) во всасывающую линию.



**Рис. 11** Установка для предотвращения сифонного эффекта



**Предупреждение**  
**Насосы с двигателями переменного тока могут быть горячими.**  
**До кожуха вентилятора должно быть не менее 100 мм свободного пространства!**

### 8.3. Крепление

Используя четыре винта, закрепите насос горизонтально на резервуаре или на кронштейне. Для обеспечения исправной работы обратных клапанов, отклонение уровня должно быть не более 1°.

### 8.4. Шланги/трубопроводы

#### 8.4.1. Общие положения

**Предупреждение**  
**Для защиты дозирующего насоса от повышения избыточного давления, установите предохранительный клапан в нагнетательную линию.**

**Используйте только разрешённые типы труб!**  
**Не допускайте образования напряжений в трубопроводах!**  
**Не допускайте образования петель и скручивания шлангов!**  
**Делайте всасывающую линию как можно короче, чтобы устранить кавитацию!**



**При необходимости используйте криволинейный отвод вместо колена.**

**При работе с химикатами соблюдайте инструкцию по технике безопасности производителя химикатов!**  
**Убедитесь, что насос соответствует дозируемой среде!**

**Поток жидкости, проходящий через насос, должен двигаться в направлении, противоположном силе тяжести!**

**Устойчивость деталей, контактирующих со средой, зависит от среды, её температуры и рабочего давления. Убедитесь, что химическая устойчивость деталей, контактирующих со средством при его дозировании, соответствует условиям эксплуатации!**

**Внимание**

**Для проверки герметичности соединений трубопроводов можно использовать сжатый воздух и мыльную воду.**

**Указание**

### 8.5. Подключение всасывающей и нагнетательной линий

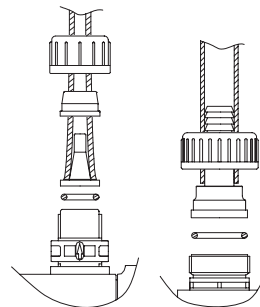


**Предупреждение**  
**Не допускайте образования напряжений в трубопроводах!**  
**Используйте только разрешённые типы труб!**

1. Подсоедините всасывающую линию к всасывающему клапану.
2. Установите всасывающую линию в бак так, чтобы клапан в нижнем конце трубы оставался примерно на 5–10 мм выше дна бака или, возможно, уровня осадка.
3. Подсоедините нагнетательную линию к нагнетательному клапану.

#### Подключение шлангов

1. Нажатием установите шланг в соединительный штуцер и, в зависимости от вида соединения, закрепите с помощью ответной части или хомута.
2. Вставьте прокладку.
3. Прикрутите к клапану с помощью накидной гайки.



**Рис. 12** Подключение шлангов

#### Подсоединение трубопроводов

1. В зависимости от материала трубопроводов и соединения: вклеить (ПВХ), приварить (PP, PVDF или нержавеющая сталь) или запрессовать (нержавеющая сталь). В случае приварки стальных труб сварочный шлак или мелкие частицы не должны попасть в трубопровод или корпус клапана насоса. В случае попадания посторонних предметов могут возникнуть засорение или повреждение дозирующего насоса. Чтобы исключить попадание мелкого мусора в полость насоса, рекомендуется установить фильтр на стороне всасывания. Регулярно проверяйте и очищайте фильтр.
2. Вставьте прокладку.
3. Прикрутите к клапану с помощью накидной гайки.

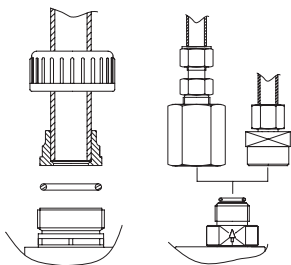


Рис. 13 Подсоединение трубопроводов

## 9. Подключение электрооборудования

Убедитесь, что насос соответствует используемому питанию.

**Предупреждение**  
Электрические подключения должны выполняться только квалифицированным персоналом!



Отключайте сетевое питание перед присоединением кабеля питания и контактов реле! Соблюдайте правила техники безопасности, принятые на месте эксплуатации!



**Предупреждение**  
Корпус насоса должен открываться только персоналом, уполномоченным компанией VANDJORD!



**Предупреждение**  
Защищайте кабельные разъемы и вилки от коррозии и влаги. Снимайте защитные колпачки только с используемых гнезд.

**Внимание**

Блок питания должен быть электрически изолирован от входных и выходных сигналов.

Насос отключается выключателем блока питания. Не включайте блок питания до тех пор, пока насос не готов к запуску.

**Указание**

### 9.1. Исполнение с сетевой вилкой

Вставьте сетевую вилку в розетку.

### 9.2. Исполнение без сетевой вилки

Подключите двигатель согласно его схеме подключения (проштампована на крышке клеммной коробки).

**Проверьте направление вращения!**

**Заказчик должен установить блок защиты электродвигателя, соответствующий его номинальному току.**

**Внимание**

Когда насос используется с преобразователем частоты, перемычки в клеммной коробке устанавливаются в соответствии с напряжением преобразователя.

## 10. Ввод в эксплуатацию

Все изделия проходят приемо-сдаточные испытания на заводе-изготовителе. Дополнительные испытания на месте установки не требуются.

При транспортировке насоса с завода, смазочное масло сливается. Перед первым запуском добавьте смазочное масло. См. раздел 12.2.1. и 12.5.

### 10.1. Проверки перед пуском

1. Убедитесь, что номинальное напряжение на фирменной табличке насоса соответствует местным условиям!
2. Убедитесь, что все соединения надежны, и, в случае необходимости, подтяните их.
3. Убедитесь, что винты дозирующей головки затянуты с усилием, заданным спецификацией, и, в случае необходимости, подтяните их.
4. Убедитесь, что все электрические соединения выполнены правильно.
5. Залейте трансмиссионное масло в редуктор до центральной линии на смотровом окошке или немного выше.

### 10.2. Пуск

**После первого пуска и каждой смены мембраны затягивайте крепежные болты дозирующей головки.**

**Внимание**

**Затягивайте винты дозирующей головки по диагонали с помощью динамометрического гаечного ключа примерно через каждые 6–10 часов или двух дней работы.**

1. Откройте всасывающий и нагнетательный запорные клапаны (15, 16), если они установлены (см. рис. 14).
2. Откройте клапан удаления воздуха (17), если он установлен на линии нагнетания или понизьте давление в линии нагнетания так, чтобы перекачиваемая среда могла выходить без преодоления противодействия.

- Установите ручку регулировки длины хода насоса на 0 %.
- Включите блок питания.
- Медленно установите ручку регулировки длины хода на 100 % и оставьте насос работать до исчезновения пузырей в перекачиваемой среде.
- Закройте клапан удаления воздуха (17), если он установлен.
- Убедитесь, что посторонний шум или другие несоответствия нормальной работе отсутствуют.
- Убедитесь, что дозируемая среда подаётся в систему.
- Проверить, изменяется ли подача при регулировке длины хода.
- Остановите/ запустите дозирующий насос 3–5 раз на 3–5 минут.
- При отсутствии нарушений насос можно эксплуатировать в штатном режиме.

**Внимание** *Длину хода можно регулировать как во время работы, так и останова насоса!*

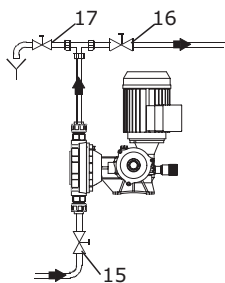


Рис. 14 Начальный пуск

## 11. Эксплуатация

Условия эксплуатации приведены в разделе 14. *Технические данные.*

**В случае разрыва мембраны, дозирующая жидкость может проходить через отверстие в промежуточном фланце, между насосом и дозирующей головкой.**

**Уплотняющая поверхность корпуса защищает от дозирующей жидкости внутренние детали под корпусом на короткое время (в зависимости от вида жидкости). Если жидкость утекает через промежуточную шайбу проверка должна проводиться регулярно (ежедневно).**

**Внимание**

Оборудование устойчиво к электромагнитным помехам, соответствующим условиям назначения согласно разделу 6. *Область применения* и предназначено для использования в коммерческих и производственных зонах в условиях, где уровень напряженности электромагнитного поля/ электромагнитного излучения не превышает предельно допустимый.

### 11.1. Включение/выключение

**Перед включением насоса проверьте правильность его установки.**

**Внимание**

**Смотрите разделы 8. Монтаж механической части и 10. Ввод в эксплуатацию.**

Чтобы запустить насос, включите сетевое питание.

Чтобы остановить насос, выключите сетевое питание.

### 11.2. Регулировка расхода дозируемой среды изменением длины хода

**Внимание**

**Длину хода можно регулировать как во время работы, так и останова насоса!**

Для увеличения расхода дозируемой среды, ослабьте фиксатор (1) см. рис. 15 и поверните ручку регулировки длины хода (3) см. рис. 15 медленно по часовой стрелке, пока не будет достигнут желаемый расход дозирования.

**Перед регулировкой производительности проверьте фиксатор. Неослабление фиксатора может повредить механическое устройство!**

**Внимание**

Для уменьшения расхода дозирования, поверните ручку регулировки длины хода медленно по часовой стрелке, пока не будет достигнут желаемый расход дозирования.

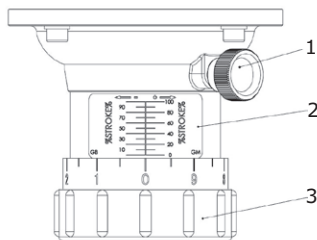


Рис. 15 Ручка регулировки длины хода

### 11.3. Калибровка расхода дозирования

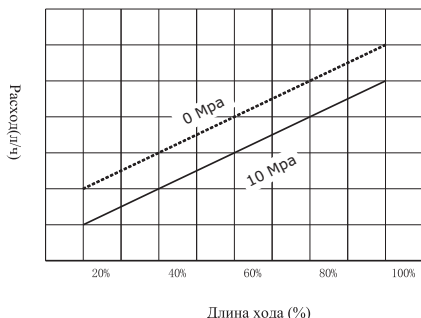


**Предупреждение**  
*При работе с дозирующей головкой, патрубками и трубопроводами, носите защитные перчатки и очки!*

После первых 12 часов работы насоса его необходимо протестировать и откалибровать производительность для конкретных условий эксплуатации. Калибровка обычно выполняется при соотношении 100 %, 50 % и 20 % от максимальной длины хода, что позволяет точно определить производительность насоса во всем диапазоне регулировки при текущей рабочей среде.

Отслеживая изменение уровня жидкости в калибровочном сосуде, можно рассчитать производительность насоса. Данный метод подходит и для калибровки опасных жидкостей.

Не рекомендуется использовать открытые мерные стаканы, так как в этом случае оператор непосредственно контактирует с опасной жидкостью, что может привести к несчастным случаям.



**Рис. 16** Диаграмма зависимости расхода от длины хода

Измерьте значение расхода при атмосферном давлении и нанесите точки на диаграмму, постойте линейную зависимость. Затем проведите замеры расхода при рабочем давлении и постройте вторую прямую линию, как показано на рис. 16.

При увеличении противодавления производительность насоса будет снижаться. Поэтому вторая линия проходить ниже и показывает отношение между расходом и длиной хода при реальных условиях эксплуатации.

Калибровку рекомендуется выполнять в рабочем состоянии (при том же давлении и рабочей среде).

## 12. Техническое обслуживание

### 12.1. Общие замечания

**Предупреждение**  
*При дозировании опасных сред, всегда следуйте указаниям, изложенным в их паспортах безопасности!*

**Опасность химических ожогов!**  
*Работая с дозирующей головкой, патрубками и трубопроводами, носите защитные перчатки и очки! Не допускайте вытекания химических препаратов из насоса. Все химикаты необходимо собирать и утилизировать надлежащим образом.*

**Предупреждение**  
*Корпус насоса должен открываться только персоналом, уполномоченным компанией VANDJORD!*

**Техобслуживание должно выполняться только уполномоченными специалистами!**  
*Перед выполнением технического обслуживания и ремонта выключите насос и отсоедините его от блока питания!*



В комплекте поставки оборудования отсутствуют приспособления и инструменты для осуществления регулировок, технического обслуживания и применения по назначению. Используйте стандартные инструменты с учетом требований техники безопасности изготовителя.

### 12.2. Периодичность очистки и технического обслуживания

#### 12.2.1. Периодичность замены трансмиссионной смазки

**Предупреждение**  
*Замена смазки должна проводиться только уполномоченными квалифицированными специалистами!*

**Для замены смазки обратитесь в сервисный центр компании VANDJORD или отправьте им насос.**



Для обеспечения безаварийной бесперебойной работы рекомендуется менять смазку в новом, ранее не эксплуатируемом насосе, после 300–500 часов работы. Далее замену масла

необходимо производить каждые 1500 часов или через полгода.

Рекомендуется использовать редукторное масло по ISO № 220 и трансмиссионное масло по ISO № 50.

В случае работы при предельно высокой или низкой температуре или в присутствии пыли интервал замены масла необходимо сократить. Регулярно проверяйте уровень масла. Новое масло должно иметь тот же тип и производителя.

### 12.2.2. Очистка мембраны и клапанов

Очистите мембрану и клапаны или, при необходимости, замените (для клапанов из нержавеющей стали: внутренние детали клапана).

Проводите очистку регулярно, каждые 12 месяцев или после 4 000 часов работы.

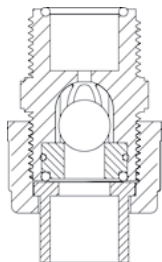
### 12.3. Очистка всасывающего и нагнетательного клапанов

**Если возможно, промойте дозирующую головку, например, подайте в нее воду.**

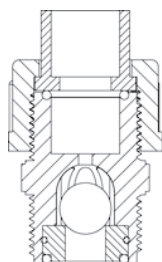
**Внимание**

Если насос теряет производительность, очистите всасывающий и нагнетательный клапаны следующим образом:

1. Отверните клапан.
2. Очистите все детали.  
Замените неисправные детали новыми.
3. Снова соберите клапан.
4. Замените уплотнительные кольца новыми.
5. Установите клапан. Обращайте внимание на направление стрелки на клапане.



Всасывающий клапан



Нагнетательный клапан

**Рис. 17** Клапан всасывающий и нагнетательный

**Следите за тем, чтобы уплотнительное кольцо точно вошло в предназначенную под него канавку. Соблюдайте направление потока.**

**Внимание**

### 12.4. Замена мембраны

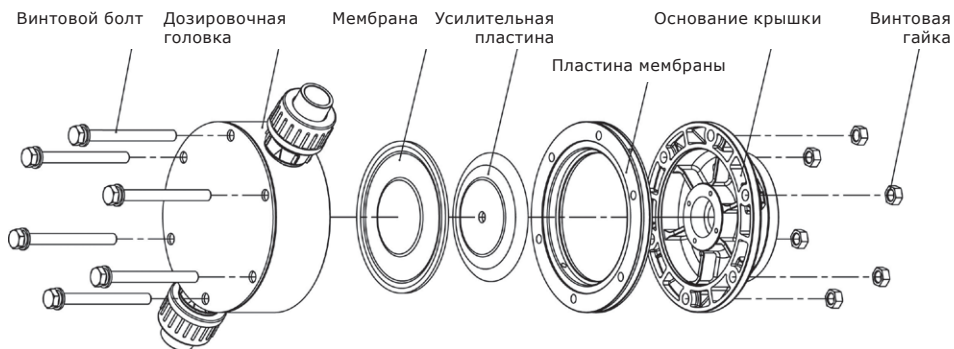
**Указание**

**Если возможно, промойте дозирующую головку, например, подайте в нее воду.**

**Если мембрана разорвана, вытекающая жидкость может залить насос и окружающую среду. Пользуйтесь защитными средствами.**



Мембрана не имеет фиксированного срока службы. Скопление отложений или твердых включений в перекачиваемой жидкости, а также избыточное давление или химическая коррозия могут привести к повреждению мембраны. Пожалуйста, регулярно проверяйте и меняйте мембрану. Пользователи должны определить соответствующий интервал технического обслуживания, исходя из фактических условий работы системы.



**Рис. 18** Замена мембраны

1. Установите значение длины хода на 50% и отключите питание двигателя.
2. Сбросьте давление в системе трубопроводов.
3. Закройте запорные клапаны на линиях нагнетания и всасывания.
4. Поставьте емкость под головку насоса для сбора вытекающей жидкости.
5. Отсоедините трубопроводы от насоса и слейте остатки жидкости, соблюдая меры безопасности.
6. Открутите болты дозирующей головки, кроме того, что находится сверху. При ослаблении болтов жидкость будет вытекать из головки насоса.
7. Наклоните головку насоса, чтобы удалить остатки жидкости из всасывающего обратного клапана.
8. Отвинтите верхний болт и очистите головку насоса соответствующим средством.
9. Снимите мембрану, вращая ее против часовой стрелки.
10. Проверьте мембрану. Замените её на новую, если она повреждена.
11. Установите мембрану.
  - а. Убедитесь, что область примыкания мембраны и головка насоса чистые.
  - б. Смажьте резиновую сторону диафрагмы. Эта сторона непосредственно соприкасается с головкой насоса. Рекомендуется использовать кремнистую или силиконовую смазку. Но убедитесь, что эти смазочные материалы совместимы с перекачиваемой жидкостью.
12. Установите мембрану на вал, вращая ее по часовой стрелке.
13. Закрутите все болты обратно и поочередно затяните их.

**После первого пуска и каждой смены мембраны затяните крепежные болты дозирующей головки.**

**Внимание** **Затягивайте винты дозирующей головки по диагонали с помощью динамометрического гаечного ключа примерно после каждых 6-10 часов или двух дней работы.**

## 12.5. Замена трансмиссионной смазки

1. Отключите питание двигателя, сбросьте давление в трубопроводе и закройте запорные клапаны на линии всасывания и нагнетания.
2. Отвинтите пробку маслосливного отверстия, слейте смазочное масло и тщательно очистите внутренний корпус насоса. Установите пробку для слива масла на место (проверьте уплотнения, замените их на новые, если они повреждены).
3. Отвинтите пробку маслоналивного отверстия и доливайте новое смазочное масло до тех пор, пока оно не достигнет середины уровня на смотровом окне (см. рис. 19).
4. Установите на место пробку маслоналивного отверстия.

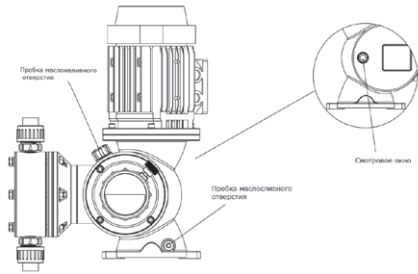


Рис. 19 Замена трансмиссионной смазки

## 12.6. Загрязненные насосы

**Если насос использовался для перекачивания токсичных или отравляющих жидкостей, то такой насос классифицируется как загрязненный.**

**Внимание**

Перед тем как отправить насос в Сервисный центр VANDJORD уполномоченный персонал должен тщательно промыть его, заполнить Декларацию о безопасности насоса (см. Приложение 1) и прикрепить её к упаковке насоса на видном месте.

Если промывку насоса выполнить невозможно, то в Декларации о безопасности необходимо предоставить всю информацию о перекачиваемой жидкости. Если указанные выше требования не выполнены, сервисный центр VANDJORD может отказаться принять насос.

Возможные расходы, связанные с возвратом насоса на фирму, несёт отправитель.

## 13. Вывод из эксплуатации

### Остановка насоса

**Предупреждение**  
**Опасность химических ожогов!**  
**При работе с дозирующей головкой, соединениями или линиями пользуйтесь средствами индивидуальной защиты (перчатки и очки)!**  
**Не допускайте вытекания химических веществ из насоса.**  
**Все химикаты необходимо собирать и утилизировать надлежащим образом!**  
**Если возможно, промойте дозирующую головку перед выключением насоса, т. е. подайте в нее воду.**

**Указание**



### Выключение/разборка

1. Выключите насос и отсоедините его от питания.
2. Сбросьте давление в системе.
3. Примите соответствующие меры для безопасного сбора сливаемой дозируемой среды.
4. Осторожно снимите все линии.
5. Демонтируйте насос.

### Очистка

1. Тщательно промойте все детали, которые находились в контакте со средой:
  - линии;
  - клапаны;
  - дозирующую головку;
  - мембрану.
2. Удалите любые следы химических реагентов из корпуса насоса.

## 14. Технические данные

### 14.1. Точность

Точность дозирования:  $\pm 2\%$  в диапазоне регулирования от 30 до 100 % производительности.

Регулировка длины хода от максимума до минимума в пределах диапазона регулирования от 0 до 100 %

Эти данные относятся к следующим условиям:

- дозируемая среда — вода;
- из дозирующей головки удален весь воздух;
- стандартное исполнение насоса.

### 14.2. Производительность насосов

Данные в таблице ниже относятся к следующим условиям:

- максимальное противодавление;
- вода в качестве дозируемой среды;
- насос работает «под заливом» 0,5 м вод. ст.;
- из дозирующей головки удален весь воздух;
- электродвигатель питается от трехфазного напряжения 380 В, 50 Гц.

### 14.3. Технические данные GM

Модель	Производительность [л/ч]	Противодавление [бар]	Диаметр мембраны, мм	Мощность, Вт	Присоединения		
					PVC	PVDF	SS304 / 316
GM 10-12	10	12	60	370	Гибкая трубка PE, 6/9 мм	Внутренняя резьба Rc1/2"	10/16 мм под приварку
GM 25-10	25	10					
GM 50-10	50	10					
GM 90-7	90	7	112		Втулка DN15 под вклейку		
GM 120-7	120	7					
GM 170-7	170	7					
GM 240-5	240	5					
GM 330-5	330	5					
GM 400-5	400	5	112		Втулка DN20 под вклейку	Внутренняя резьба Rc3/4"	15/22 мм под приварку
GM 500-5	500	5					

### 14.4. Технические данные GB

Модель	Производительность [л/ч]	Противодавление [бар]	Диаметр мембраны, мм	Мощность, Вт	Присоединения		
					PVC	PVDF	SS304 / 316
GB 240-10	240	10	148	750	Втулка DN25 под вклейку	Фланец DN25, PVC	Внутренняя резьба Rc1"
GB 320-10	320	10					
GB 500-10	500	10					
GB 680-7	680	7					
GB 760-5	760	5					
GB 1000-4	1000	4					
GB 1200-4	1200	4	185	1100	Втулка DN40 под вклейку	Фланец DN40, PVC	Внутренняя резьба Rc1 1/2"
GB 1600-3	1600	3					
GB 1800-3	1800	3					

### 14.5. Технические данные GB-S

Модель	Производительность [л/ч]	Противодавление [бар]	Диаметр мембраны, мм	Мощность, Вт	Присоединения		
					PVC	PVDF	SS304 / 316
GB-S 1360-7	1360	7	148	1100	Втулка DN25 под вклейку	Фланец DN25, PVC	Внутренняя резьба Rc1"
GB-S 1500-5	1500	5					
GB-S 2000-4	2000	4					
GB-S 2400-4	2400	4	185		Втулка DN40 под вклейку	Фланец DN40, PVC	Внутренняя резьба Rc1 1/2"
GB-S 3200-3	3200	3					
GB-S 3600-3	3600	3					

Примечание:

1. Для моделей из PVC стандартные кольцевые уплотнения – NBR.
2. Для моделей из PVDF стандартные кольцевые уплотнения – FKM.
3. Модели из SS поставляются с кольцевыми уплотнениями только из PTFE.

## 14.6. Внешняя среда и условия эксплуатации

**Допустимая температура внешней среды:** от 0 до +40 °С.

**Допустимая влажность воздуха:**  
макс. относительная влажность 70 % при 40 °С, 90 % при 35 °С.

*Убедитесь, что корпус двигателя и насоса не подвержен воздействию окружающей среды (прямые солнечные лучи, осадки и т.д.). Если температура окружающей среды менее 0 °С, насос должен иметь наружный обогрев (особенно в случае периодической эксплуатации). Насосы с электронным оборудованием могут использоваться только внутри помещений! Не устанавливайте на открытом воздухе!*

**Внимание**



*Предупреждение  
Двигатели переменного тока дозирующих насосов могут быть горячими.  
До кожуха вентилятора должно быть не менее 100 мм свободного пространства!*

**Уровень звукового давления:** ±55 дБ(А).  
Характеристика неопределенности измерения (параметр К) составляет 3 дБ.

**Минимальное противодавление:** 1 бар.  
Эти данные относятся к запорному нагнетательному клапану насоса. Обратите особое внимание на потери давления на пути к устройству впрыска (включительно).

## 14.7. Дозируемая среда

*В случае возникновения вопросов относительно стойкости материала и пригодности насоса серии G для конкретной дозируемой среды свяжитесь с компанией VANDJORD.*

**Внимание**

Дозируемая среда должна иметь следующие основные характеристики:

- жидкая;
- неабразивная;
- негорючая.

## 14.7.1. Допустимая температура среды

Материал дозирующей головки	Диапазон температур
Нержавеющая сталь, PTFE, PVDF	от -20 до +90 °С
PVC	от +5 до +50 °С

**Внимание**

*Обращайте внимание на температуру замерзания и кипения дозируемой среды!*

## 14.7.2. Вязкость жидкости

Диапазон вязкости жидкости составляет от 0,3 до 1200 сПз.

## 14.8. Электрические данные

### 14.8.1. Степень защиты корпуса

Степень защиты корпуса зависит от варианта исполнения двигателя (см. заводскую табличку на двигателе). Степень защиты корпуса может быть обеспечена, только если кабель питания подключается с защитой такой же степени.

### 14.8.2. Двигатель

См. фирменную табличку двигателя.

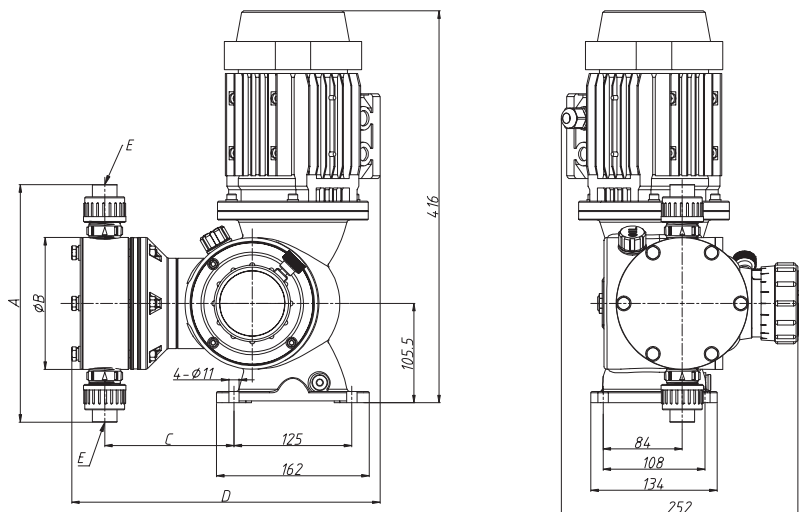
## 14.9. Материалы

Верхняя часть корпуса:

- Корпус насоса: алюминий AI226;
- Дозирующая головка: PVC, PVDF, SS316, SS304;
- Корпус эл. двигателя: алюминий AI226;
- Корпусные элементы: пластик ABS.

## 14.10. Габаритные размеры

### Габаритный чертеж GM PVC, PVDF, SS



### Габаритные размеры GM PVC

Тип насоса	Материал	A	B	C	D	E
GM 10-50	PVC	188	90	127	296	Трубка PE 6×9 мм
GM 90-330		218	90	127	296	DN15 клеевое
GM 400-500		252	140	137	328	DN20 клеевое

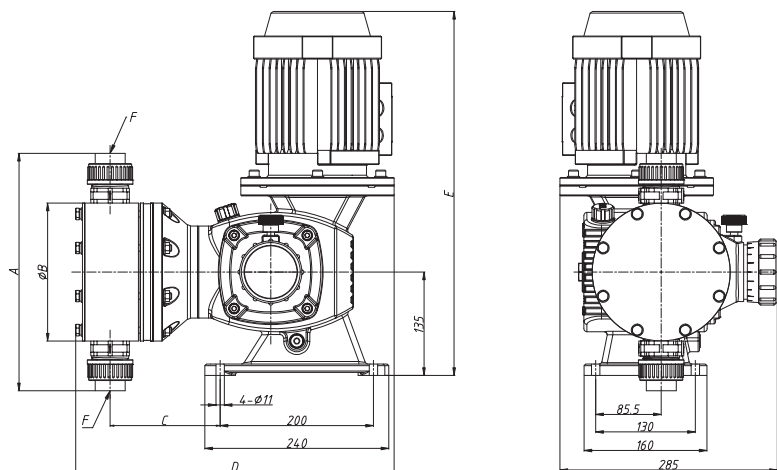
Примечание: габаритные размеры указаны в мм.

### Габаритные размеры GM PVDF, SS

Тип насоса	Материал	A	B	C	D	E
GM 10-330	PVDF	146	90	132	315	Rc 1/2" внутр. резьба
	SS	230	90	130	300	10×16 мм под приварку
GM 400-500	PVDF	221	140	137	326	Rc 3/4" внутр. резьба
	SS	300	140	135	311	15×22 мм под приварку

Примечание: габаритные размеры указаны в мм.

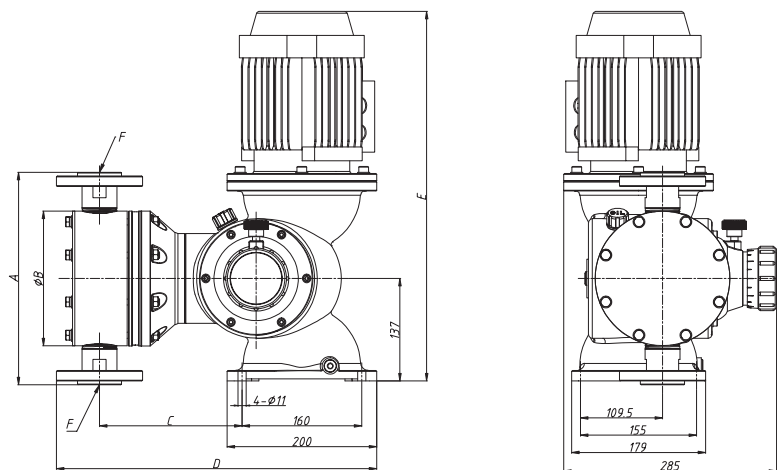
## Габаритный чертеж GB PVC



Тип насоса	Материал	A	B	C	D	E	F
GB 240-1000	PVC	310	180	143	416	475	Втулка DN25 под вклейку
GB 1200-1800		410	220	153	431	511	Втулка DN40 под вклейку

Примечание: габаритные размеры указаны в мм.

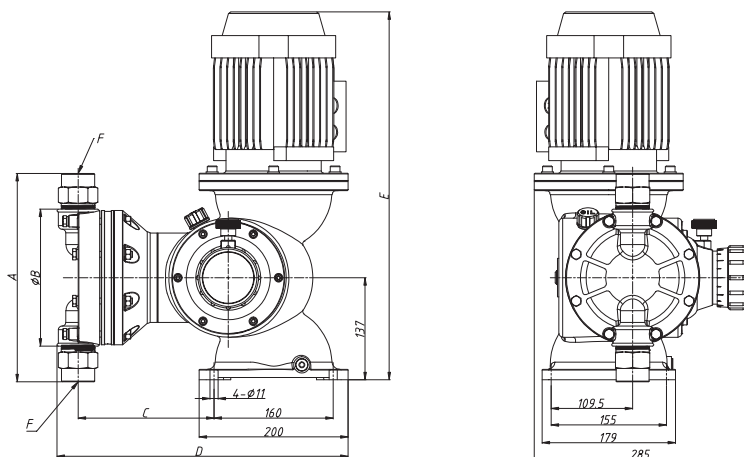
## Габаритный чертеж GB PVDF/PFTE



Тип насоса	Материал	A	B	C	D	E	F
GB 240-1000	PVDF	284	180	190	428	494	DN25 PVC фланец
GB 1200-1800		340	220	196	451	530	DN40 PVC фланец

Примечание: габаритные размеры указаны в мм.

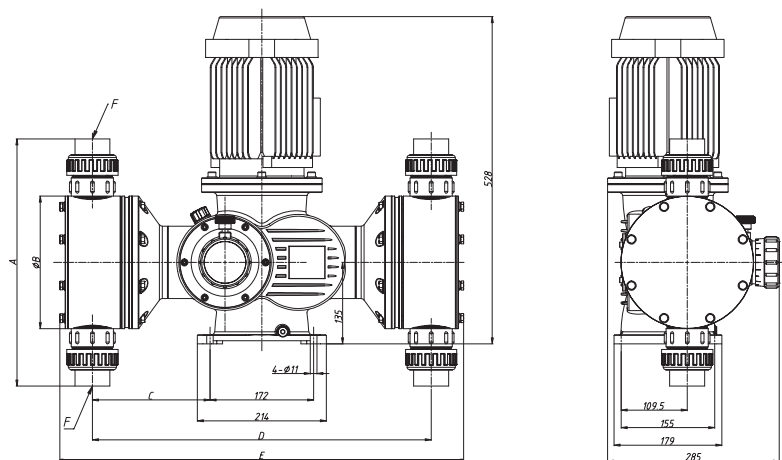
## Габаритный чертеж GB SS



Тип насоса	Материал	A	B	C	D	E	F
GB 240-1000	SS	280	180	182	391	494	Rc 1" внутр. резьба
GB 1200-1800		368	220	186	400	530	Rc 1 1/2" внутр. резьба

Примечание: габаритные размеры указаны в мм.

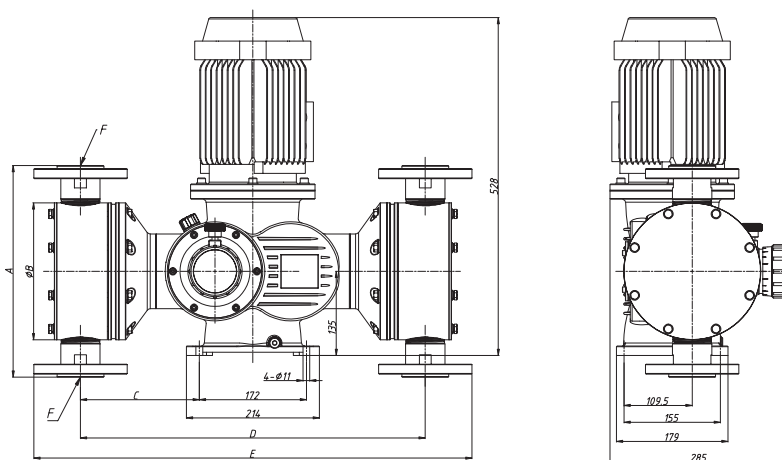
## Габаритный чертеж GB-S PVC



Тип насоса	Материал	A	B	C	D	E	F
GB-S 1300-2000	PVC	310	180	184	540	638	Втулка DN25 под клейку
GB-S 2800-3600	PVC	410	220	194	560	668	Втулка DN40 под клейку

Примечание: габаритные размеры указаны в мм.

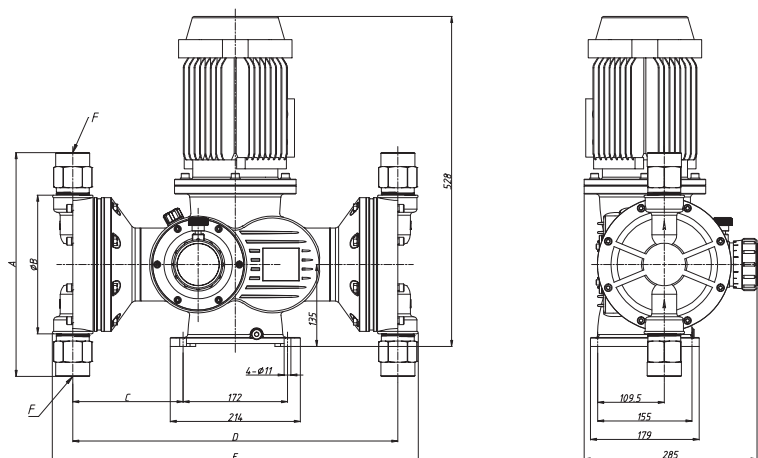
## Габаритный чертеж GB-S PVDF/PFTE



Тип насоса	Материал	A	B	C	D	E	F
GB-S 1300-2000	PVDF	284	180	184	540	630	DN25 PVC фланец
GB-S 2800-3600	PVDF	340	220	190	552	702	DN40 PVC фланец

Примечание: габаритные размеры указаны в мм.

## Габаритный чертеж GB-S SS



Тип насоса	Материал	A	B	C	D	E	F
GB-S 1300-2000	SS	280	180	176	515	528	Rc 1" внутр. резьба
GB-S 2800-3600	SS	368	220	180	533	600	Rc 1 1/2" внутр. резьба

Примечание: габаритные размеры указаны в мм.

## 14.11. Детализовка

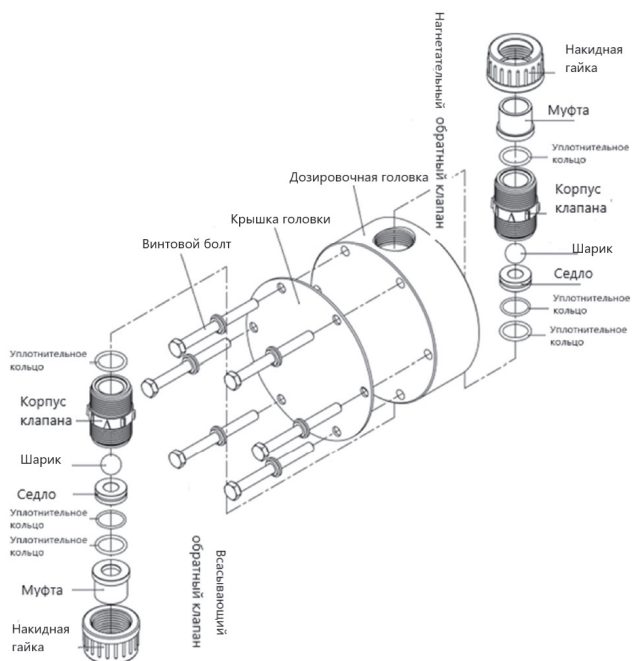


Рис. 20 Дозировочная головка серия G PVC

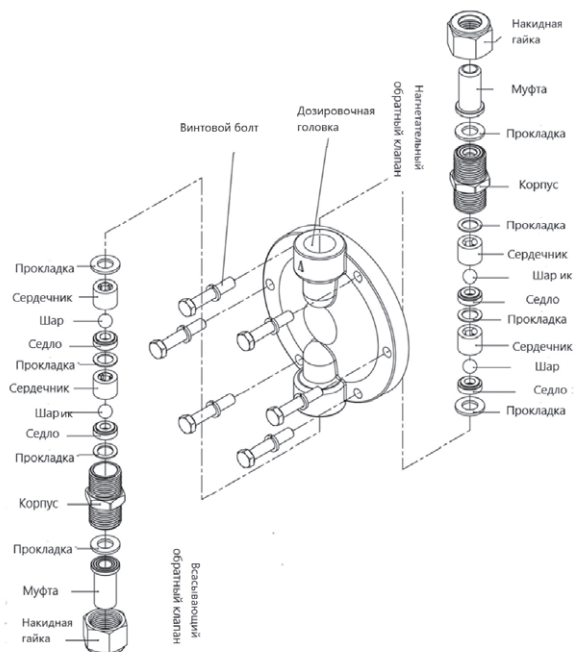
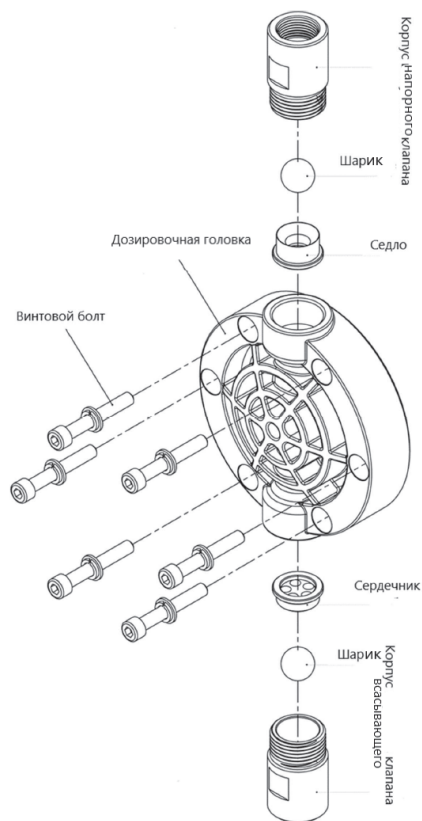
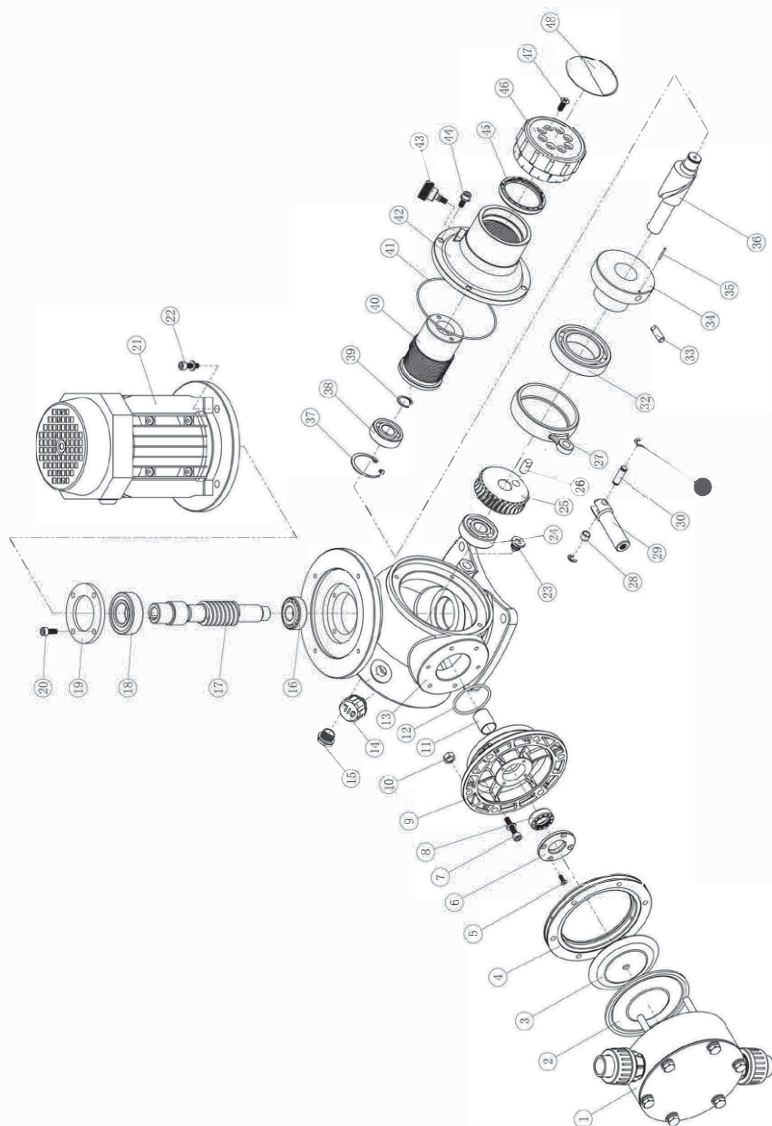


Рис. 21 Дозировочная головка серия G SS

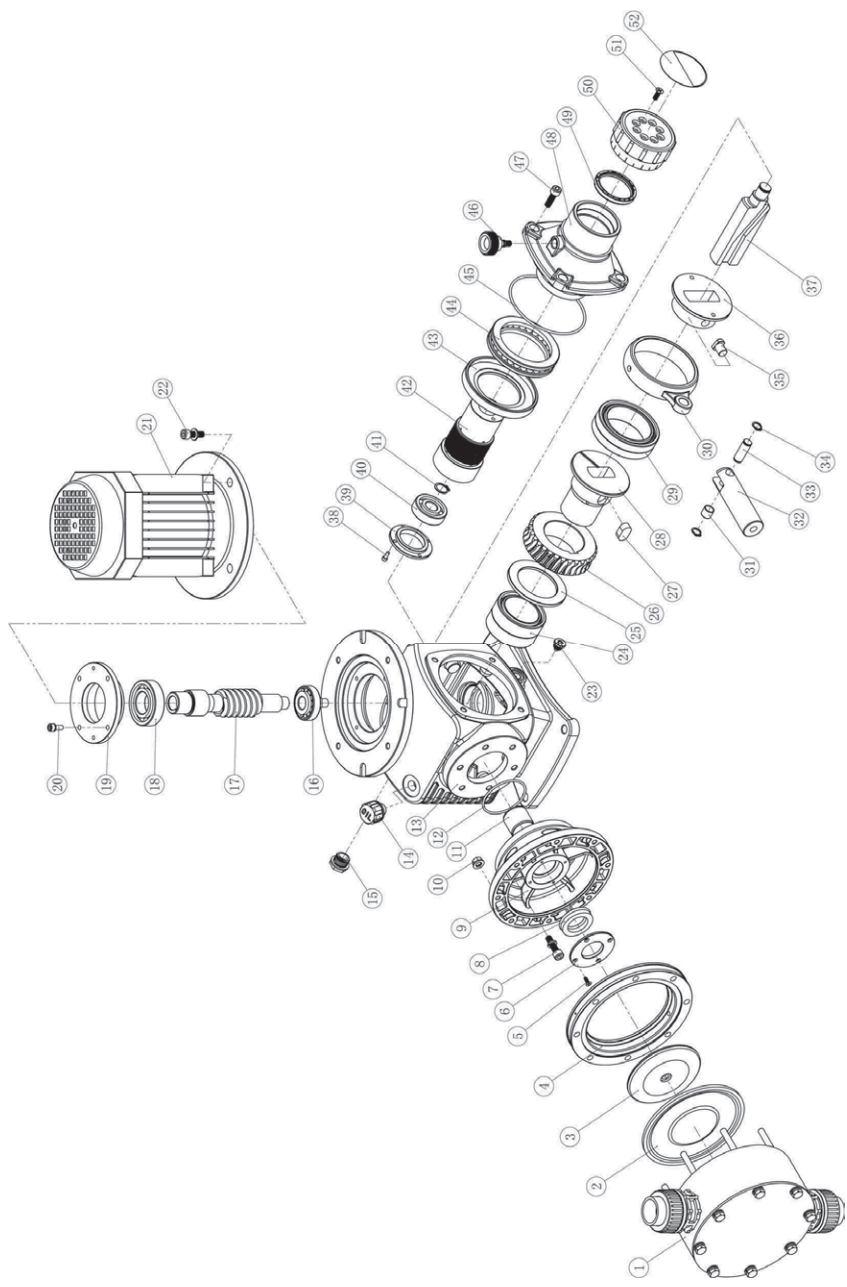


**Рис. 22** Дозировочная головка серия G PVDF



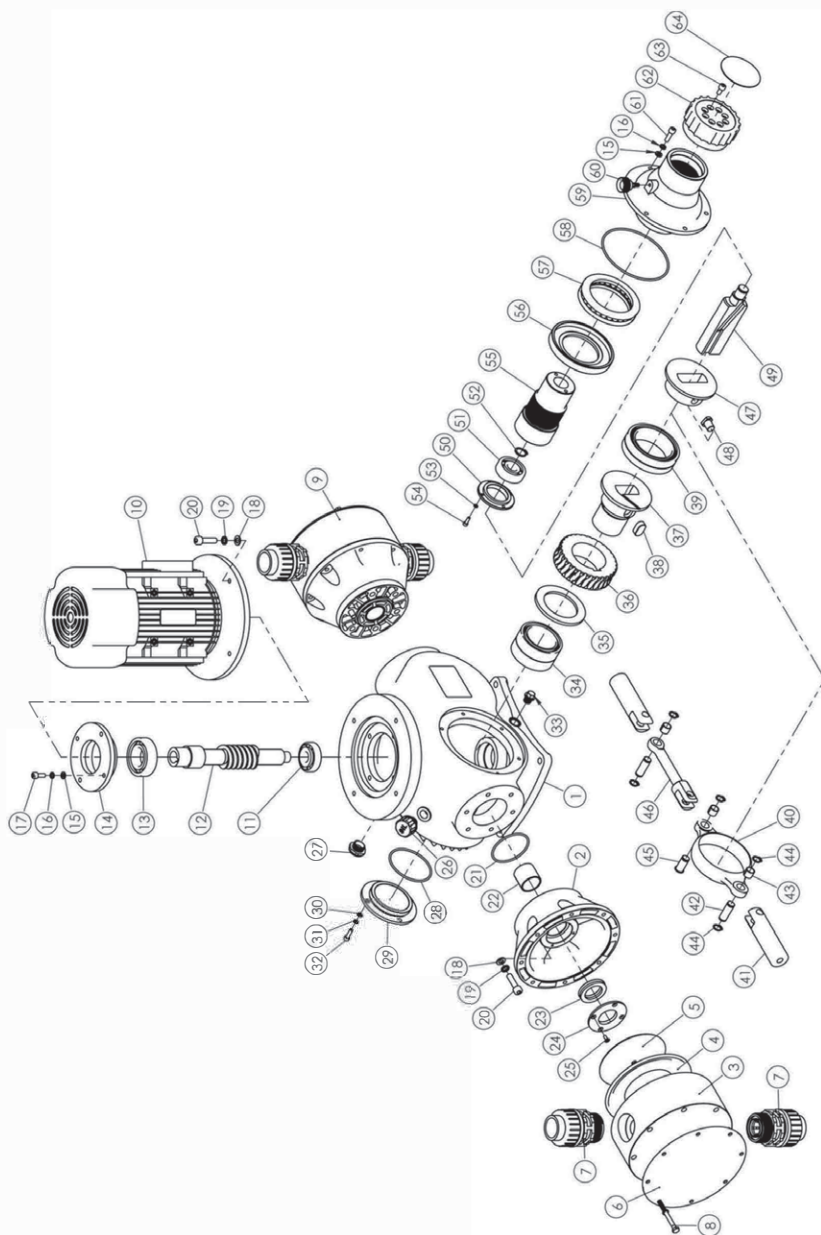
**Рис. 23** Перечень деталей насоса GM

<b>№</b>	<b>Название</b>	<b>Кол-во</b>
1	Дозировочная головка в сборе с обратными клапанами	1
2	Мембрана	1
3	Усилительная накладка	1
4	Пластина мембраны	1
5	Винт с полукруглой головкой	4
6	Пластина масляного уплотнения	1
7	Винт с шестигранной головкой	6
8	Масляное уплотнение	1
9	Основание крышки	1
10	Шестигранная гайка	6
11	Составной подшипник	1
12	Уплотнительное кольцо	1
13	Корпус насоса	1
14	Масляная пробка	1
15	Смотровое окно	1
16	Конический роликовый подшипник	1
17	Червяк	1
18	Радиальный шарикоподшипник	1
19	Крышка верхнего подшипника	1
20	Винт с шестигранной головкой	4
21	Электродвигатель	1
22	Винт с шестигранной головкой	4
23	Пробка маслосливного отверстия	1
24	Радиальный шарикоподшипник	1
25	Червячная шестерня	1
26	Штифт червячной шестерни	1
27	Шатун	1
28	Составной подшипник	1
29	Муфта шатуна	1
30	Штифт шатуна	1
31	Разъемная шайба	2
32	Радиальный шарикоподшипник	1
33	Штифт эксцентрикового колеса	1
34	Эксцентриковое колесо	1
35	Установочный штифт эксцентрикового колеса	1
36	Кулачковый вал	1
37	Пружинное кольцо	1
38	Радиальный шарикоподшипник	1
39	Упругая шайба вала	1
40	Подстроенный сердечник	1
41	Уплотнительное кольцо	1
42	Регулировочное седло	1
43	Фиксатор	1
44	Винт с шестигранной головкой	4
45	Сальник	1
46	Маховик	1
47	Винт с полукруглой головкой	2
48	Информационная наклейка	1



**Рис. 24** Перечень деталей насоса GB

<b>№</b>	<b>Название</b>	<b>Кол-во</b>
1	Дозировочная головка в сборе с обратными клапанами	1
2	Мембрана	1
3	Усилительная накладка	1
4	Пластина мембраны	1
5	Винт с полукруглой головкой	4
6	Пластина масляного уплотнения	1
7	Винт с шестигранной головкой	8
8	Масляное уплотнение	1
9	Основание насоса	1
10	Шестигранная гайка	8
11	Составной подшипник	1
12	Уплотнительное кольцо	1
13	Корпус насоса	1
14	Масляная крышка	1
15	Смотровое окно	1
16	Конический роликовый подшипник	1
17	Червяк	1
18	Радиальный шарикоподшипник	1
19	Крышка верхнего подшипника	1
20	Винт с шестигранной головкой	4
21	Электродвигатель	1
22	Винт с шестигранной головкой	4
23	Пробка маслосливного отверстия	1
24	Игольчатый подшипник	1
25	Упорная пластина	1
26	Червячная шестерня	1
27	Ключ	1
28	Втулка главного подшипника	1
29	Игольчатый подшипник	1
30	Шатун	1
31	Составной подшипник	1
32	Муфта шатуна	1
33	Штифт шатуна	1
34	Упругая шайба вала	2
35	Ползун	1
36	Эксцентриковое колесо	1
37	Главный вал	1
38	Винт с шестигранной головкой	4
39	Регулировочная пластина	1
40	Радиальный шарикоподшипник	1
41	Упругая шайба вала	1
42	Подстроенный сердечник	1
43	Седло упорного подшипника	1
44	Упорный шарикоподшипник	1
45	Уплотнительное кольцо	1
46	Фиксатор	1
47	Винт с шестигранной головкой	4
48	Регулировочное седло	1
49	Сальник	1
50	Маховик	1
51	Винт с полукруглой головкой	2
52	Информационная наклейка	1



**Рис. 25** Перечень деталей насоса GB-S

№	Название	Кол-во
1	Корпус	1
2	Основание крышки	1
3	Дозировочная головка	1
4	Мембрана	1
5	Усилительная накладка	1
6	Пластина крышки насоса	1
7	Комплекты обратных клапанов	2
8	Винт с шестигранной головкой	8
9	Дозировочная головка	1
10	Электродвигатель	1
11	Конический роликовый подшипник	1
12	Червяк	1
13	Радиальный шарикоподшипник	1
14	Крышка верхнего подшипника	1
15	Плоская шайба	10
16	Пружинная шайба	10
17	Винт с шестигранной головкой	4
18	Плоская шайба	4
19	Пружинная шайба	4
20	Винт с шестигранной головкой	4
21	Уплотнительное кольцо	1
22	Составной подшипник	1
23	Масляное уплотнение	1
24	Пластина масляного уплотнения	1
25	Винт с полукруглой головкой	4
26	Масляная крышка	1
27	Смотровое окно	1
28	Уплотнительное кольцо	1
29	Крышка главного подшипника	1
30	Плоская шайба	4
31	Пружинная шайба	4
32	Винт с шестигранной головкой	4
33	Пробка маслосливного отверстия	1
34	Игольчатый подшипник	1
35	Упорная пластина	1
36	Червячная шестерня	1
37	Втулка главного подшипника	1
38	Шпонка	1

№	Название	Кол-во
39	Игольчатый подшипник	1
40	Шатун	1
41	Муфта шатуна	2
42	Штифт шатуна	2
43	Составной подшипник	3
44	Упругая шайба вала	5
45	Штифт шатуна	1
46	Шатун	1
47	Эксцентриковое колесо	1
48	Ползун	1
49	Главный вал	1
50	Регулировочная пластина	1
51	Радиальный шарикоподшипник	1
52	Упругая шайба вала	1
53	Пружинная шайба	4
54	Винт с шестигранной головкой	4
55	Подстроенный сердечник	1
56	Седло упорного подшипника	1
57	Упорный шарикоподшипник	1
58	Уплотнительное кольцо	1
59	Регулировочное седло	1
60	Фиксатор	1
61	Винт с шестигранной головкой	6
62	Маховик	1
63	Винт с полукруглой головкой	2
64	Информационная наклейка	1

## 15. Обнаружение и устранение неисправностей

### 15.1. Общие замечания

**Предупреждение**  
*При дозировании опасных сред, всегда следуйте указаниям, изложенным в их паспортах безопасности!*



**Опасность химических ожогов!**  
*Работая с дозирующей головкой, патрубками и трубопроводами, носите защитные перчатки и очки! Не допускайте вытекания химических препаратов из насоса. Все химикаты необходимо собирать и утилизировать надлежащим образом.*

**Предупреждение**  
*Корпус насоса должен открываться только персоналом, уполномоченным компанией VANDJORD!*



**Техобслуживание должно выполняться только уполномоченными специалистами!**  
*Перед выполнением технического обслуживания и ремонта выключите насос и отсоедините его от блока питания!*



**Предупреждение**  
*Для устранения неисправностей или проведения ремонта обратитесь в сервисный центр компании VANDJORD или отправьте им насос.*

Перед тем как отправить насос в Сервисный центр VANDJORD уполномоченный персонал должен тщательно промыть его, заполнить Декларацию о безопасности насоса (см. Приложение 1) и прикрепить её к упаковке насоса на видном месте.

## 15.2. Поиск и устранение неисправностей

Неисправность	Причина	Способ устранения
Насос не включается	Сбой электропитания	Проверьте источник питания
	Перегорел предохранитель	Устраните перегрузку и замените предохранитель
	Обрыв линии электропитания	Найдите место обрыва цепи и устраните
	Ошибка подключения	Проверьте электрическую схему
	Ошибка в настройке	Проверьте настройки
Жидкость не поступает	Заблокирован трубопровод	Очистите и промойте
	Не работает насос	Проверьте источник питания
	Емкость с реагентом пуста	Заполните емкость
	Заблокирован трубопровод	Очистите и промойте
	Запорные клапаны закрыты	Откройте клапаны
	Обратные клапаны насоса заблокированы	Проверьте и очистите, промойте чистой жидкостью
	В дозирующей головке находится воздух	Для первоначального запуска необходимо выпустить воздух через клапан отвода воздуха
	Кавитация	Уменьшить высоту всасывания
	Система не герметична	Проверьте на герметичность
	Рукоятка регулировки хода в позиции 0	Увеличьте длину хода мембраны
Расход недостаточный	Фильтр загрязнен	Очистите или замените сетчатый фильтр
	Износ обратных клапанов, сильное загрязнение	Очистите клапаны, в случае повреждения замените
	Неправильная калибровка насоса	Проведите калибровку насоса
	Высокая вязкость жидкости	Снизьте вязкость жидкости
	Скорость вращения электродвигателя снижена	Проверьте параметры эл. сети, напряжение, частоту тока, присоединение эл. кабеля. Проверьте данные на шильдике насоса
Расход постепенно сокращается	Кавитация	Уменьшите высоту всасывания
	Износ обратных клапанов, сильное загрязнение	Очистите клапаны, в случае повреждения замените
	Утечка во всасывающей трубе	Выясните место утечки и устраните ее
	Фильтр загрязнен	Очистите или замените сетчатый фильтр
	Изменилась вязкость жидкости	Проверьте вязкость
Расход нестабильный	Вентиляционное отверстие резервуара закупорено	Прочистите вентиляционное отверстие
	Утечка во всасывающей трубе	Выясните место утечки и устраните ее
	Кавитация	Уменьшить высоту всасывания
	Износ обратных клапанов, сильное загрязнение	Очистите клапаны, в случае повреждения замените
	Скорость вращения электродвигателя нестабильна	Проверьте параметры эл. сети, напряжение, частоту тока
Наличие воздуха в системе		Удалите воздух из дозирующей головке

Неисправность	Причина	Способ устранения
Фактический расход выше номинального	Давление на входе выше, чем на выходе	Установите клапан поддержания давления
	Слишком низкое значение на клапане поддержания давления	Увеличьте значение давления на клапане поддержания давления
	Клапан поддержания давления протекает	Очистите или замените клапан
Шум или вибрация передаточного механизма	Слишком высокое давление на нагнетание	Уменьшите давление на линии нагнетания
	Высокая пульсация в системе	Установить демпфер пульсаций
	Настройка хода мембраны находится в среднем положении	Иногда появляется на механических насосах, является особенностью
	Низкий уровень масла	Долейте смазывающее масло
Шум от трубопроводов	Диаметр трубопровода слишком мал	Замените на трубопровод большего размера или установите демпфер пульсаций
	Трубопровод слишком длинный	Установите демпфер пульсаций и закрепите трубу
	Демпфер пульсаций не работает или переполняется	Проверьте и замените мембрану. Поднимите давление воздуха
	Отсутствие демпфера пульсаций	Установите демпфер пульсаций
Перегревается электродвигатель	Насос перегружен	Проверьте рабочие параметры
	Напряжение превышено или низкое	Проверьте параметры электрической сети
	Обрыв линии электропитания	Найдите место обрыва цепи и устраните его

**Внимание!** *Дополнительная информация о сигналах ошибки электронных устройств представлена в соответствующем разделе.*

К критическим отказам может привести:

- некорректное электрическое подключение;
- неправильное хранение оборудования;
- повреждение или неисправность электрической/гидравлической/ механической системы;
- повреждение или неисправность важнейших частей оборудования;
- нарушение правил и условий эксплуатации, обслуживания, монтажа, контрольных осмотров.

Для предотвращения ошибочных действий, персонал должен быть внимательно ознакомлен с настоящим руководством по монтажу и эксплуатации.

При возникновении аварии, отказа или инцидента необходимо незамедлительно остановить работу оборудования и обратиться в сервисный центр.

## **16. Утилизация изделия**

Основным критерием предельного состояния изделия является:

1. Отказ одной или нескольких составных частей, ремонт или замена которых не предусмотрены;
2. Увеличение затрат на ремонт и техническое обслуживание, приводящее к экономической нецелесообразности эксплуатации.

Данное изделие, а также узлы и детали должны собираться и утилизироваться в соответствии с требованиями местного законодательства в области экологии.

## **17. Импортер. Срок службы. Условия гарантии**

ООО «Вандйорд Групп»

Адрес: 109544, г. Москва,

ул. Школьная, д.39-41.

Тел.: +7 (495) 730-36-55

E-mail: [info.moscow@vandjord.com](mailto:info.moscow@vandjord.com)

Правила и условия реализации оборудования определяются условиями договоров.

Срок службы оборудования составляет 10 лет. По истечении назначенного срока службы, эксплуатация оборудования может быть продолжена после принятия решения о возможности продления данного показателя. Эксплуатация оборудования по назначению отличному от требований настоящего документа не допускается.

Работы по продлению срока службы оборудования должны проводиться в соответствии с требованиями законодательства без снижения требований безопасности для жизни и здоровья людей, охраны окружающей среды.

Гарантийный срок на оборудование Vandjord прекращается после истечения 26 месяцев, следующих за месяцем производства оборудования.

Подробные условия гарантийного обслуживания доступны в разделе «Гарантийные обязательства» на сайте [www.vandjord.com](http://www.vandjord.com).

---

Возможны технические изменения.

## 18. Информация по утилизации упаковки

Общая информация по маркировке любого типа упаковки, применяемого компанией Vandjord			
 <p>Упаковка не предназначена для контакта с пищевой продукцией</p>			
Упаковочный материал	Наименование упаковки/ вспомогательных упаковочных средств	Буквенное обозначение материала, из которого изготавливается упаковка/ вспомогательные упаковочные средства	
Бумага и картон (гофрированный картон, бумага, другой картон)	Коробки/ящики, вкладыши, прокладки, подложки, решетки, фиксаторы, набивочный материал	 PAP	
Древесина и древесные материалы (дерево, пробка)	Ящики (дощатые, фанерные, из древесноволокнистой плиты), поддоны, обрешетки, съемные бортики, планки, фиксаторы	 FOR	
Пластик	(полиэтилен низкой плотности)	Чехлы, мешки, пленки, пакеты, воздушно-пузырьковая пленка, фиксаторы	 LDPE
	(полиэтилен высокой плотности)	Прокладки уплотнительные (из пленочных материалов), в том числе воздушно-пузырьковая пленка, фиксаторы, набивочный материал	 HDPE
	(полистирол)	Прокладки уплотнительные из пенопластов	 PS
Комбинированная упаковка (бумага и картон/пластик)	Упаковка типа «скин»	 C/PAP	
<p>Просим обращать внимание на маркировку самой упаковки и/или вспомогательных упаковочных средств (при ее нанесении заводом-изготовителем упаковки/вспомогательных упаковочных средств).</p> <p>При необходимости, в целях ресурсосбережения и экологической эффективности, компания Vandjord может использовать упаковку и/или вспомогательные упаковочные средства повторно.</p> <p>По решению изготовителя упаковка, вспомогательные упаковочные средства, и материалы из которых они изготовлены могут быть изменены. Просим актуальную информацию уточнять у изготовителя готовой продукции, указанного в разделе 17. Импортёр. Срок службы. Условия гарантии настоящего Паспорта, Руководства по монтажу и эксплуатации. При запросе необходимо указать номер продукта и страну-изготовителя оборудования.</p>			

## Приложение 1

### Декларация о безопасности насоса

Распечатайте, заполните, подпишите этот лист и прикрепите его к упаковке насоса при возврате насоса в ремонт или для проведения технического обслуживания.

Типовое обозначение (см. фирменную табличку) \_\_\_\_\_

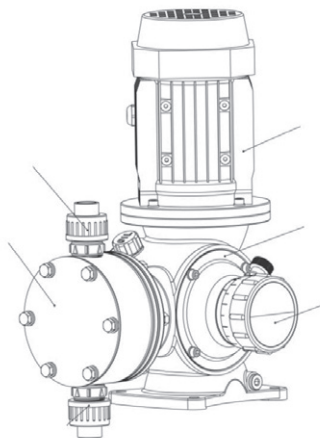
Модель (см. фирменную табличку) \_\_\_\_\_

Дозируемая среда \_\_\_\_\_

#### Описание неисправности

Пожалуйста, отметьте на изображении поврежденные части насоса.

В случае электрической или функциональной неисправности отметьте корпус.



Пожалуйста, кратко опишите поломку/причину поломки.

---

---

Дозируемая жидкость, возможно, попала в корпус насоса.  
 Насос не должен быть подключен к источнику питания! Опасность взрыва!

---

Настоящим мы заявляем, что насос был очищен и полностью свободен от химических, биологических и радиоактивных веществ.

---

Дата и подпись

---

Печать компании

## Информация о подтверждении соответствия



Дозировочные насосы торговой марки «LIGAO», типы: DMA, DMB, DMC(S), DMS, JMA, JMB, JMC(S), JMS, JLM (-P; -S), JBB, KD, GM, GB, GB-S, JPX, JPZ, JPR, JPD, JPG, JPW, JYPX, JYPZ, JYPR, JYPD, JYPG, JYPW декларированы на соответствие требованиям Технического регламента Евразийского экономического союза ТР ТС 010/2011 «О безопасности машин и оборудования» и ТР ТС 020/2011 «Электромагнитная совместимость технических средств».

**Декларация о соответствии:** ЕАЭС N RU Д-СН.РА01.В.73925/24 от 07.02.2024 действует до 04.02.2029 г.

**Заявитель:** Общество с ограниченной ответственностью «Вандйорд Групп». Место нахождения и адрес места осуществления деятельности: 109544, г. Москва, Муниципальный округ Таганский вн. тер. г., ул. Школьная, д. 39-41, номер телефона: +7 4957303655, адрес электронной почты: [info.moscow@vandjord.com](mailto:info.moscow@vandjord.com).









# LIGAO

Официальный представитель  
компании Ligo Pump  
Technology Co. на территории РФ:  
ООО «Вандйорд Групп»  
Адрес: 109544, г. Москва,  
ул. Школьная, д.39-41.  
Тел.: +7 (495) 730-36-55  
E-mail: [info.moscow@vandjord.com](mailto:info.moscow@vandjord.com)

Для использования в качестве ознакомительного материала. Возможны технические изменения. Товарные знаки, представленные в этом материале, в том числе LIGAO, являются зарегистрированными товарными знаками на территории РФ. Их использование без разрешения правообладателя запрещено. Все права защищены.

22211028/0724